



**WACKER
NEUSON**
all it takes!



EZ80

Escavadeira de esteira Zero Tail

Tamanho compacto encontra alto desempenho

A EZ80 é a maior escavadeira de esteira Zero Tail da Wacker Neuson. Ela combina dimensões compactas e baixo consumo com alto desempenho. Com uma profundidade de escavação de mais de 4 metros e valores de escavação muito bons, o trabalho de escavação é feito rapidamente. Trabalhar ao longo de muros e outros obstáculos não é problema, ao não ter saliência traseira. Graças às suas dimensões compactas, a EZ80 também foi aprovada em canteiros de obras estreitos no centro da cidade. Além disso, impressiona com consumo de combustível até 20% menor e, portanto, custos operacionais significativamente reduzidos.

Destaques

- Acionamento potente com LUDV
- Zero Tail
- Até 4 circuitos adicionais de comando de fábrica
- Mais conforto na cabine
- Dimensões compactas

Dados técnicos

Hidráulica

Pressão de trabalho hidráulica	300,0 Barra
Bomba hidráulica	Bomba de pistão axial
Caudal de descarga	160,0 l/min
Caudal de entrega máx.	160,0 l/min
Capacidade do tanque de combustível	92,0 eu

mecânica Especificações de performance

Velocidade de marcha	4,4 km/h
Velocidade de marcha nível 1	2,8 km/h
Velocidade de marcha nível 2	4,4 km/h

mecânica Especificação

Comprimento	6.939,0 milíme
Largura	2.250,0 milíme
Altura	2.562,0 milíme
Peso operacional (mín.-máx.)	7.918,0 - 9.544,0 kg
Profundidade de escavação (máx.)	4.169,0 milíme

Motor de combustão

Arrefecimento	Arrefecimento a água
---------------	----------------------

Tipo de motor	Motor diesel
Cilindro	4,0
Cilindrada	2.216,0 cm ³
Tipo de combustível	HVO EN15940
Potência nominal	42,0 kW
Rotação nominal	2.000,0 1 minu
Valores limite dos gases de escape	Stage V da UE
Capacidade da bateria (valor nominal)	100,0 Ah
Fabricante do motor	Perkins
Descrição do motor	404J-E22T

Características ambientais

Potência sonora LWA, garantida	96,0 dB (A)
--------------------------------	-------------

Carroceria

Pressão de trabalho hidráulica	300,0 Barra
--------------------------------	-------------

Transporte e armazenamento

Peso de transporte	7.588,0 kg
--------------------	------------

Motores disponíveis

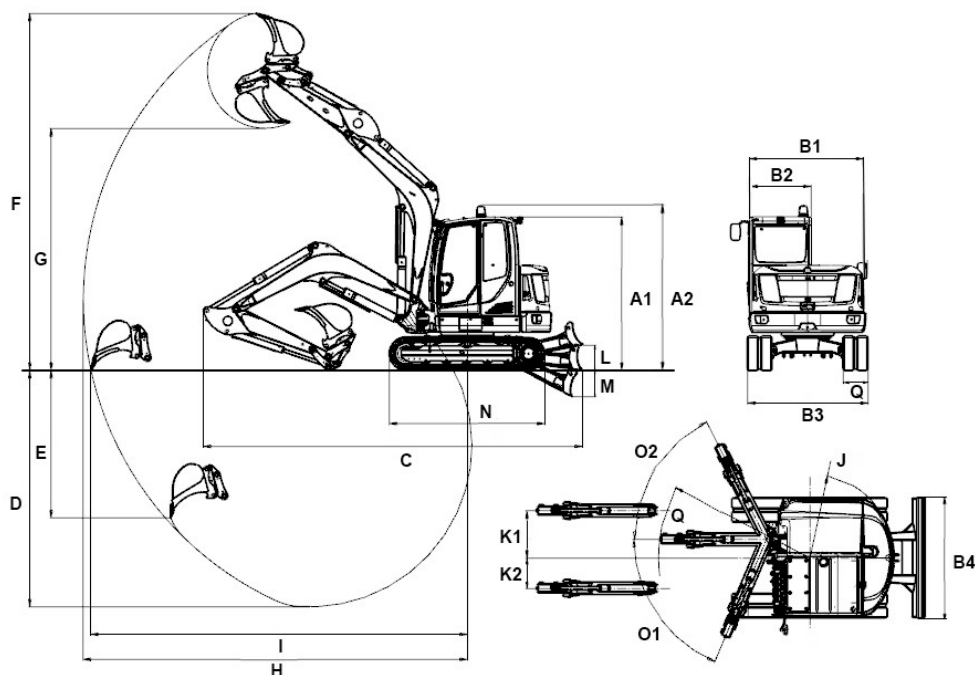
36,4 kW Motor diesel (Stage 3a)

Arrefecimento	Arrefecimento a água
Tipo de motor	Motor diesel
Cilindro	4
Cilindrada	2.216 cm ³
Potência nominal	36,4 kW
Rotação nominal	2.500 1 minu
Rotação (torque máx.)	1.700 1 minu
Tensão da bateria de partida	12 µg/l
Fabricante do motor	Perkins
Descrição do motor	404D-22T
Curso	100 mlai
Furo	84 mlai

Perkins 404J-E22T Stage V da UE

Arrefecimento	Arrefecimento a água
Tipo de motor	Motor diesel
Cilindro	4
Cilindrada	2.216 cm ³
Tipo de combustível	Diesel EN 590
Produtividade máx.	42 kW
Rotações (potência máx.)	2.000 1 minu
Potência nominal	42 kW
Rotação nominal	2.000 1 minu
Rotação (torque máx.)	1.800 1 minu
Valores limite dos gases de escape	Stage V da UE
Fabricante do motor	Perkins
Descrição do motor	404J-E22T
Curso	100 mlai
Furo	84 mlai

Medidas



		Cabo da pá curto	Cabo da pá comprido
A	Altura com cabine	2.562 mm	2.562 mm
	Altura total com luz rotativa de sinalização	2.738 mm	2.738 mm
B1	Carrinho transversal largo	1.903 mm	1.903 mm
B2	Cabine larga	1.000 mm	1.000 mm
B3	Chassis largo	2.250 mm	2.250 mm
B5	Lâmina niveladora larga	2.250 mm	2.250 mm
C1	Comprimento de transporte	6.939 mm	6.944 mm
D1	Profundidade da vala máx.	3.919 mm	4.169 mm
E1	Profundidade de corte máx.	1.915 mm	2.124 mm
F1	Altura de corte máx.	6.620 mm	6.782 mm
G1	Altura de descarregamento máx.	4.587 mm	4.749 mm
H1	Raio da vala máx.	6.955 mm	7.190 mm
I1	Alcance no solo máx.	6.795 mm	7.036 mm
J1	Raio de oscilação da traseira	1.228 mm	1.228 mm
J2	Raio de giro da cauda com peso da cauda	1.341 mm	1.341 mm
K1	Deslocamento máximo da lança da pá (no centro do braço do lado direito)	705 mm	705 mm
K2	Deslocamento máximo da lança da pá (no centro do braço do lado esquerdo)	683 mm	683 mm
L1	Altura de empilhamento máx. (lâmina niveladora sobre terreno de fundação)	474 mm	474 mm
M1	Profundidade da escavação máx. (lâmina niveladora sob terreno de fundação)	523 mm	523 mm
N1	Comprimento da unidade	2.826 mm	2.826 mm
O1	Ângulo de rotação máx. (sistema do braço à esquerda)	67 °	67 °
O2	Ângulo de rotação máx. (sistema do braço à direita)	63 °	63 °
P1	Largura da esteira	450 mm	450 mm
Q1	Raio de oscilação da lança da pá, centro	2.869 mm	2.869 mm
Q2	Raio de oscilação da lança da pá, direita	2.724 mm	2.724 mm
Q3	Raios de oscilação da lança da pá, esquerda	2.273 mm	2.273 mm