



**WACKER  
NEUSON**  
*all it takes!*



## DW40

### Lastik tekerlekli damperler

#### Malzeme naklinde güçlü ve emniyetli

Lastik tekerlekli damper, modern motor teknolojisi sayesinde toplam 4 ton taşıma yükü kapasitesiyle 25 km/saat hız yapabilmektedir. Operatör, bununla birlikte yüksek güvenlik standartlarına güvenebilir: Kasa ve eğim kontrol sistemi operatörü makinenin güvenli olmayan kullanımına karşı uyarırken, yıkama sistemli ön ve arka kameralar da çalışma ortamını 7 inçlik büyük bir ekranda daima görüntüler. Bunlar ve diğer birçok güvenlik donanımı, DW40'ı şantiyede kazaları önleyebilen ve operatörün konforunu gözle görülür şekilde artıran bir ortak haline getirir.

### Öne çıkanlar

- Hill-Hold fonksiyonu
- Kasa kontrol sistemi
- Hidrostatik dört tekerlekten çekiş
- Eğim denetleme
- Start onaylı koltuk kemeri denetlemesi

### Teknik bilgiler

#### ■ Hidrolik

Hidrolik çalışma basıncı	220,0 bar
Hidrolik pompa	ZRP
Debi	38,0 l / dk

#### ■ mekanik güç bilgileri

Yürüyüş hızı	25,0 km/sa
--------------	------------

#### ■ mekanik bilgiler

Uzunluk	4.269,0 mm
Genişlik	1.780,0 mm
Yükseklik	2.860,0 mm
Yük	4.000,0 kg
kasa	Çevirmeli devirme oluğu
Silme kasa kapasitesi	1.800,0 l
Tepeleme kasa kapasitesi	2.300,0 l
Kasa suyla dolmuş kapasitesi	1.190,0 l
Azami salınım açısı	12,0 °
Çalışma ağırlığı (min.-maks)	2.640,0 - 2.950,0 kg

#### ■ Yanmalı motor

Soğutma	Su soğutmalı
Motor tipi	Dizel motor
Silindir	3,0

Silindir hacmi	1.663,0 cm <sup>3</sup>
Azami eğim	25,0 °
Yakıt tipi	HVO EN15940
Elektrik yük değerleri	36,0 kW
Nominal motor devri	2.800,0 1 dk
Egzoz sınır değerleri	EU Stage V
Marş aküsü gerilimi	12,0 V
Motor üreticisi	Perkins
Motor tanımı	403J-E17T

#### ■ Çevre karakteristik verileri

Ses seviyesi LWA, garanti edilen	101,0 dB(A)
----------------------------------	-------------

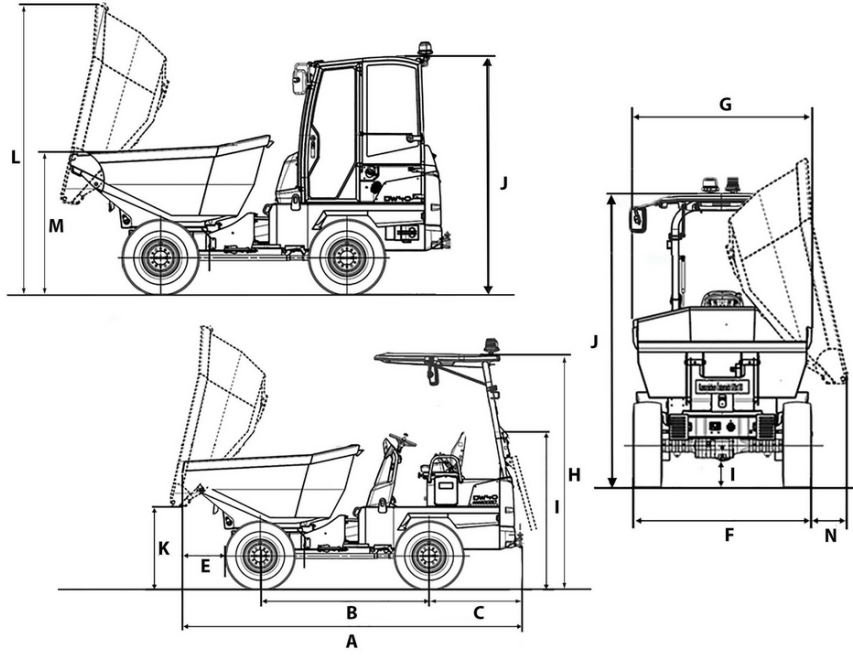
#### ■ Alt takım

Dönüş yarıçapı	4.030,0 mm
Belden kırma açısı	36,0 °
Yürüyüş motoru	Eğik diskli motor
Hidrolik pompa	Eksenel piston pompası
Hidrolik çalışma basıncı	420,0 bar
Basma kapasitesi	99,0 l / dk
Lastikler	11.5/80-15,3 - 14PR

#### ■ Taşıma ve depolama

Nakliye ağırlığı	2.575,0 kg
------------------	------------

## Boyutlar



		Döner kasa
A	Toplam uzunluk	4.269 mm
B	Dingil mesafesi	2.090 mm
C	Arka çıkıntı	1.072 mm
E	Boşaltma genişliği	567 mm
F	Araç genişliği	1.780 mm
G	Kasa genişliği	1.780 mm
H	ROPS yüksekliği	2.857 mm
I	Devrilmiş ROPS yüksekliği	1.945 mm
J	Kabin ile yükseklik	2.690 mm
K	Maksimum boşaltma yüksekliği	1.014 mm
L	Kasa yüksekliği devrilmiş	3.298 mm
M	Kasa yüksekliği	1.582 mm
N	Boşaltma genişliği kenar	237 mm