



EZ17e

Гусеничные экскаваторы Zero Tail

Полностью электрический и полная мощность

Модель EZ17e является полностью электрическим мини-экскаватором Zero Tail с нулевым выносом задней части. Благодаря отсутствию эмиссии вредных веществ он идеально подходит для использования в помещениях, а также в областях с ограничениями по эмиссии отработанных газов и шума. Благодаря литий-ионному аккумулятору машину можно использовать на протяжении типичного рабочего дня, а при необходимости продолжить использование в стационарном режиме работы от сети. Благодаря собственной запатентованной технологии аккумулятора с интегрированным устройством подогрева аккумулятора, устройство можно подзаряжать от любого источника тока (100 – 415 вольт). И это без выполнения дополнительных работ и вне зависимости от температуры окружающей среды.

Преимущества

- Запатентованная технология аккумуляторной батареи
- Сокращение затрат на техническое и сервисное обслуживание
- Отсутствие отработанных газов, значительно меньше шума
- Концепция интуитивного управления
- 100 % Zero Tail

Технические характеристики

■ Гидравлика

Рабочее давление гидравлики	240,0 бар
Гидравлический насос	Аксиально-поршневой насос
Производительность, макс.	39,6 л/мин

■ механические рабочие характеристики

Скорость движения, ступень 1	2,6 км/ч
Скорость движения, ступень 2	4,5 км/ч

■ механические данные

Длина	3.554,0 - 3.584,0 мм
Ширина	990,0 - 1.300,0 мм
Высота	2.365,0 мм
рабочий вес (мин.-макс.)	1.797,0 - 2.151,0 кг
Глубина копания (макс.)	2.323,0 мм

■ Электродвигатель

Тип двигателя	Синхронный реактивный двигатель
Номинальная мощность	16,50 кВт
Номинальный ток	430,0 ампер
Номинальное напряжение	31,0 В
Номинальное число оборотов	2.200,0 1/мин

■ Данные по экологии

Уровень звуковой мощности LwA, гарантированный	84,0 дБ (A)
--	-------------

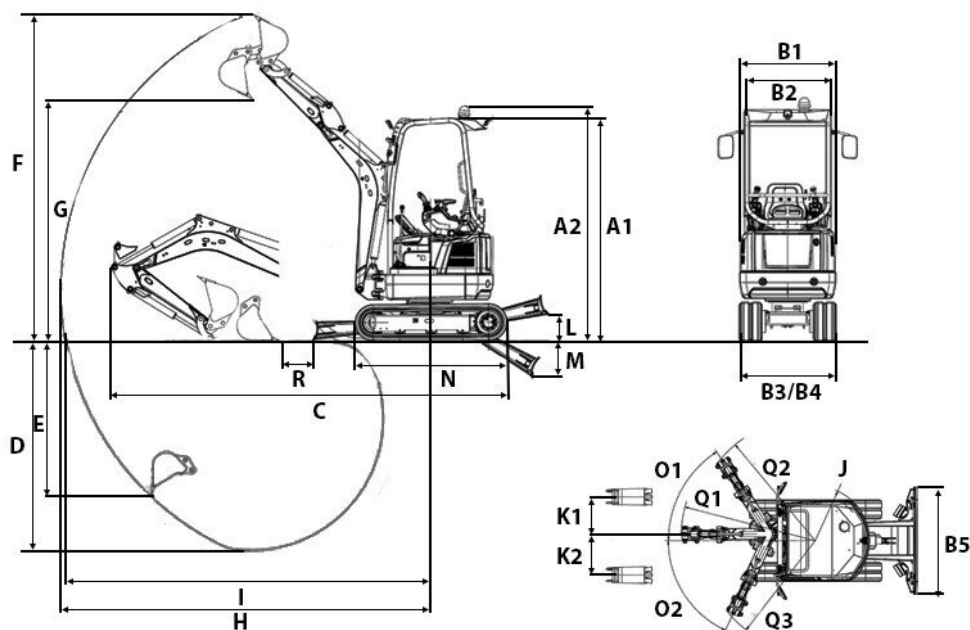
■ Электрика

Тип аккумулятора	Литий-ионный
------------------	--------------

■ Транспортировка и хранение

Транспортировочный вес	1.681,0 - 2.036,0 кг
------------------------	----------------------

Размеры



A1	Высота	2.365 mm
A2	Высота	2.489 mm
B1	Ширина верхней тележки	980 mm
B2	Ширина кабины	884 mm
B3	Ширина введенной ходовой части	990 mm
B4	Ширина выведенной ходовой части	1.300 mm
C	Транспортировочная длина, короткая рукоять ковша	3.584 mm
	Транспортировочная длина, длинная рукоять ковша	3.554 mm
D	Глубина черпания макс., короткая рукоять ковша	2.323 mm
	Глубина черпания макс., длинная рукоять ковша	2.483 mm
E	Глубина врезания макс., короткая рукоять ковша	1.710 mm
	Глубина врезания макс., длинная рукоять ковша	1.860 mm
F	Высота врезания макс., короткая рукоять ковша	3.465 mm
	Высота врезания макс., длинная рукоять ковша	3.579 mm
G	Высота разгрузки макс., короткая рукоять ковша	2.439 mm
	Высота разгрузки макс., длинная рукоять ковша	2.553 mm
H	Радиус черпания макс., короткая рукоять ковша	3.900 mm
	Радиус черпания макс., длинная рукоять ковша	4.050 mm
I	Рабочий диапазон на грунте макс., короткая рукоять ковша	3.848 mm
	Рабочий диапазон на грунте макс., длинная рукоять ковша	4.001 mm
J	Радиус поворота задней части	660 mm
K1	Перемещение стрелы макс. (по центру ковша, правая сторона)	533 mm
K2	Перемещение стрелы макс. (по центру ковша, левая сторона)	418 mm
L	Высота штабелирования макс. (отвал над уровнем грунта)	271 mm
M	Глубина копания макс. (отвал ниже уровня грунта)	390 mm
N	Длина ходовой части	1.607 mm
O1	Радиус поворота стрелы, вправо	1.519 mm
O2	Радиус поворота стрелы, влево	1.372 mm
Q1	Радиус поворота стрелы, центр	1.635 mm
R	Расстояние, ковш, отвал, короткая рукоять ковша	331 mm
	Расстояние, ковш, отвал, длинная рукоять ковша	259 mm