



## TH412

### Verreiker

#### Compact en krachtig

Vierwielbesturing, laag zwaartepunt en uitstekende stabiliteit kenmerken de verreiker TH412. Het geïntegreerde bestuurdersassistentiesysteem VLS (Vertical Lift System) zorgt voor veiligheid en vergroot bovendien het bedieningscomfort. Het elektronisch geregeld aandrijfsysteem met verschillende rijmodi maakt zeer productief werken met de machine mogelijk. Dankzij zijn geringe bedrijfsgewicht en de zeer compacte afmetingen kan de TH412 probleemloos op een auto-aanhangwagen worden getransporteerd. Hierdoor kan hij uiterst flexibel voor de meest uiteenlopende taken worden ingezet.

## Hoogtepunten

- Elektrisch geregeld aandrijfsysteem
- Elektrische parkeerrem
- VLS (Vertical Lift System)
- Kleurgecodeerd bedieningsconcept
- Compact én krachtig

## Technische gegevens

### ■ Motorgegevens standaard

|   |                       |
|---|-----------------------|
| Motorfabrikant                            | • Yanmar              |
| Motortype                                 | 3TNV80FT              |
| Cilinder                                  | 3                     |
| Motorvermogen                             | 18,4 kW               |
| Motorvermogen                             | 25 pk                 |
| bij max. toerental                        | 2.600 U/min           |
| Cilindercapaciteit                        | 1.226 cm <sup>3</sup> |
| Type koelmiddel                           | • water               |
| Uitlaatgasnorm                            | • V                   |
| Uitlaatgasbehandeling                     | -                     |
| Gemiddeld geluidsniveau LwA (cabine)      | 93,5 dB(A)            |
| Gegarandeerd geluidsniveau LwA (cabine)   | 94 dB(A)              |
| Opgegeven geluidsdruk niveau LpA (cabine) | 78 dB(A)              |

### ■ Motorgegevens optie 1

|                |           |
|----------------|-----------|
| Motorfabrikant | • Yanmar  |
| Motortype      | 3TNV86CHT |
| Cilinder       | 3         |
| Motorvermogen  | 33,3 kW   |

|   |                       |
|---|-----------------------|
| Motorvermogen                             | 45,3 pk               |
| bij max. toerental                        | 2.600 U/min           |
| Cilindercapaciteit                        | 1.568 cm <sup>3</sup> |
| Type koelmiddel                           | • water               |
| Uitlaatgasnorm                            | • V                   |
| Uitlaatgasbehandeling                     | DOC/DPF               |
| Gemiddeld geluidsniveau LwA (cabine)      | 94,1 dB(A)            |
| Gegarandeerd geluidsniveau LwA (cabine)   | 95 dB(A)              |
| Opgegeven geluidsdruk niveau LpA (cabine) | 78 dB(A)              |

### ■ Elektrische installatie

|                  |       |
|------------------|-------|
| Bedrijfsspanning | 12 V  |
| Accu             | 77 Ah |
| Dynamo           | 80 A  |

### ■ Gewichten

|                     |                  |
|---------------------|------------------|
| Laadvermogen (max.) | 1.250 kg         |
| Bedrijfsgewicht     | 2.750 - 2.900 kg |

### ■ Bestuurderscabine

|                   |        |
|-------------------|--------|
| Bestuurderscabine | Cabine |
|-------------------|--------|

## ■ Inhoud tanks

|                              |      |
|------------------------------|------|
| Tankinhoud brandstof         | 33 l |
| Tankinhoud hydraulische olie | 36 l |

## ■ Aandrijfsysteem

|                       |  |
|-----------------------|--|
| Type aandrijving      | elektronisch geregeld  |
| Rijaandrijving        | hydrostatisch via verdelerttransmissie en cardanaandrijving                        |
| Rijniveaus            | 2  |
| As                    | PAL 1155   |
| Rijsnelheid standaard | 0-20 km/u  |
| Rijsnelheid optie 1   | 0-30 km/u  |
| Bedrijfsrem           | Hydraulisch bediende schijfrem op de vooras via de stuuras, werkend op de achteras |
| Handrem               | Elektro-hydraulische veerrem in de vooras, via stuuras werkend op achteras         |
| Sperddifferentieel    | 100% vooras+ achteras  |

## ■ Hydraulische installatie

|                                      |                      |
|--------------------------------------|----------------------|
| Rijhydraulica werkdruk (max.)        | 380 bar              |
| Werkhydraulica pompcapaciteit (max.) | 36,4 (41,6-70) l/min |
| Werkhydraulica werkdruk (max.)       | 220 bar              |

## ■ Kinematiek

|                   |             |
|-------------------|-------------|
| Hefcilinder       | 1           |
| Kiepcilinder      | 1           |
| Snelwisselsysteem | hydraulisch |

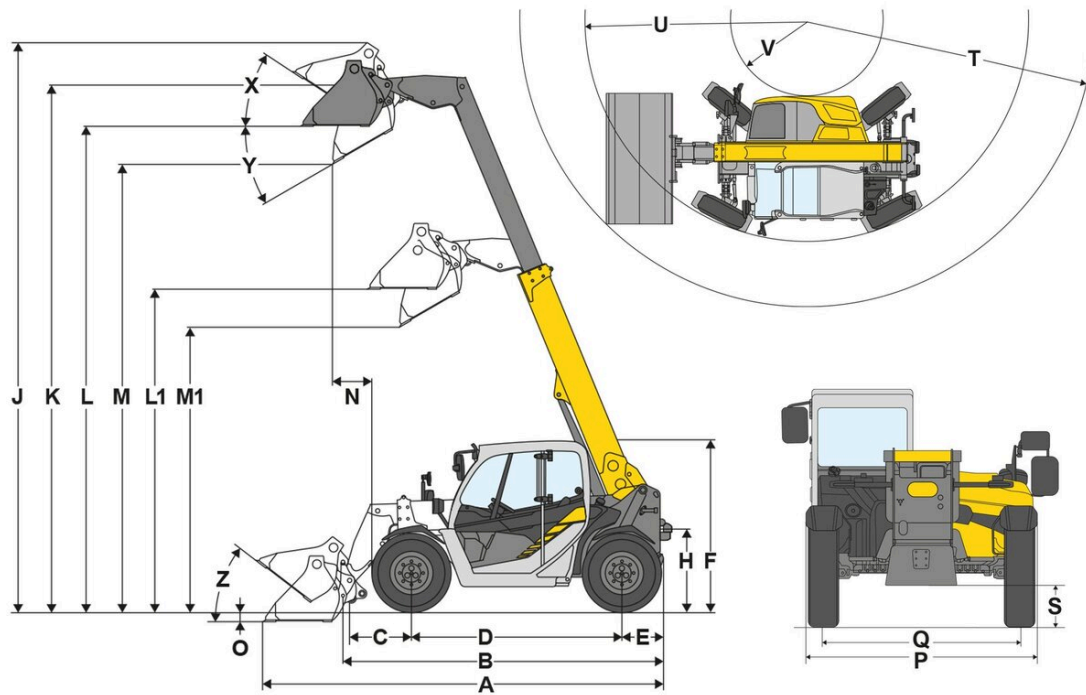
## ■ Besturing

|                      |  |
|----------------------|--|
| Stuurtype            | Hydraulische vierwielbesturing met eindpositiesynchronisatie |
| Stuurcilinder        | 2  |
| Stuurinslag max.     | 2x38 graden  |
| Slingerhoek achteras | ± 7 graden   |

## ■ Overige informatie

DPF = dieselpartikelfilter  
DOC = dieseloxidatiekatalysator  
SCR = selectieve katalytische reductie

## Afmetingen



|    |  |          |
|----|--|----------|
| A  | Totale lengte                            | 3.944 mm |
| B  | Totale lengte zonder bak                 | 2.991 mm |
| C  | Draaipunt bak (tot middelpunt as)        | 450 mm   |
| D  | Wielbasis                                | 1.922 mm |
| E  | Overhangend achterdeel                   | 427 mm   |
| F  | Hoogte met cabine                        | 1.995 mm |
| H  | Zithoogte                                | 978 mm   |
| J  | Totale werkhoogte                        | 5.280 mm |
| K  | Draaipunt bak (max. hefhoogte)           | 4.537 mm |
| L1 | Overlaadhoogte telescooparm ingeschoven  | 2.949 mm |
| L  | Overlaadhoogte telescooparm uitgeschoven | 4.163 mm |
| M1 | Uitstorthoogte telescooparm ingeschoven  | 2.415 mm |
| M  | Uitstorthoogte telescooparm uitgeschoven | 3.630 mm |
| N  | Reikwijdte (bij M)                       | 557 mm   |
| O  | Schraapdiepte                            | 96 mm    |
| P  | Totale breedte                           | 1.564 mm |
| Q  | Spoorbreedte                             | 1.235 mm |
| S  | Bodemvrijheid                            | 294 mm   |
| T  | Draaicirkel maximaal                     | 3.506 mm |
| U  | Draaicirkel aan buitenrand               | 2.695 mm |
| V  | Binnendraaicirkel                        | 951 mm   |
| X  | Inkiephoek bij max. hefhoogte            | 52 °     |
| Y  | Uitkiephoek                              | 31 °     |
| Z  | Inkiephoek op bodem                      | 44 °     |