



DT08

Dumper sobre orugas

El profesional de las flotas de alquiler

Con sus 800 kg de carga útil en tan solo 79 cm de anchura de la máquina, el DT08 es el complemento ideal para las flotas de alquiler. El accionamiento de marcha hidrostático de bajo mantenimiento y funcionamiento intuitivo permite un manejo sencillo incluso para usuarios sin experiencia. Al mismo tiempo, no daña el suelo gracias a sus orugas anchas y al centro de gravedad perfectamente equilibrado con una baja presión sobre el suelo. La robusta construcción del tren de rodaje garantiza la durabilidad y un bajo desgaste.

Aspectos destacados

- Comportamiento de conducción hidrostático
- Dimensiones reducidas
- Motorización diésel o de gasolina

Ficha técnica

■ Hidráulica

Bomba de engranajes	<input type="checkbox"/> ZRP
Caudal de bombeo máx.	41,0 l/min

■ Datos de rendimiento mecánicos

Velocidad de desplazamiento	4,0 km/h
-----------------------------	----------

■ Datos mecánicos

Longitud	1.660,0 mm
Anchura	790,0 mm
Altura	1.275,0 mm
Peso	460,00 kg
Carga útil máx.	800,0 kg
Caja	<input type="checkbox"/> Caja de volteo frontal
Capacidad caja de volteo a ras	334,0 l
Capacidad de la caja de volteo	387,0 l
Peso de servicio (mín.-máx.)	595,0 - 710,0 kg

■ Motor de combustión interna

Refrigeración	<input type="checkbox"/> Refrigeración por aire
---------------	---

Modelo de motor	<input type="checkbox"/> Motor de gasolina
No. de cilindros	1,0
Cilindrada	270,0 cm ³
Inclinación máx.	20,0 °
Potencia nominal	6,6 kw
Número de revoluciones nominal	3.600,0 1/min
Fabricante del motor	<input type="checkbox"/> Honda
Denominación del motor	<input type="checkbox"/> GX270

■ Parámetros medio ambiente

Nivel de presión acústica LpA	87,0 dB(A)
Nivel de presión acústica LpA (norma)	<input type="checkbox"/> ISO 6396
Nivel de potencia acústica LWA, garantizada	101,0 dB(A)
Nivel de potencia acústica LWA (norma)	<input type="checkbox"/> ISO 6395

■ Transporte y almacenamiento

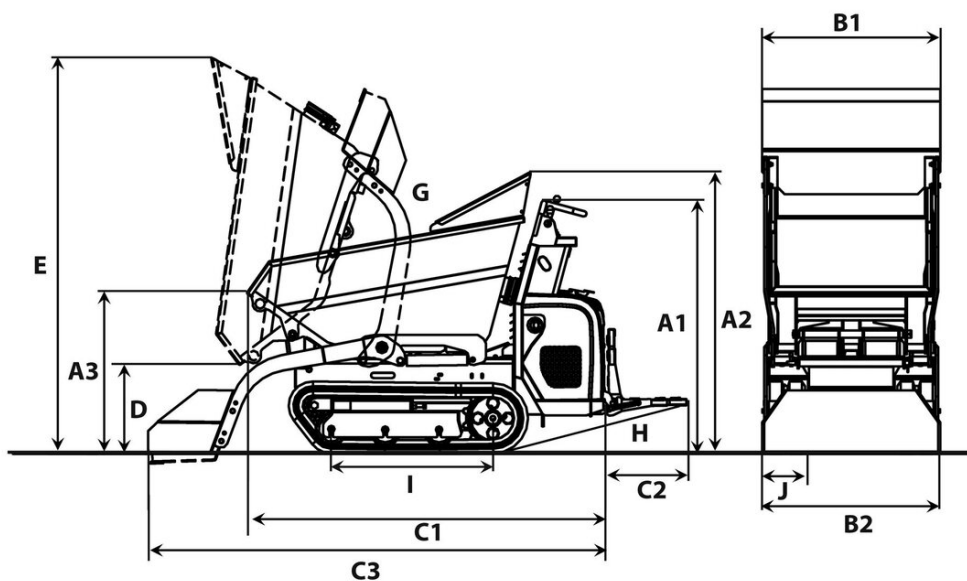
Peso de transporte	520,0 kg
--------------------	----------

Motores disponibles

■ 6,8 kW Motor diésel con arranque eléctrico

Modelo de motor	Motor diésel
No. de cilindros	1
Cilindrada	435 cm3
Potencia nominal	6,8 kw
Fabricante del motor	Yanmar
Denominación del motor	L100AE
Carrera	75 mlpa
Aburrir	86 mlpa

Dimensiones



		Tolva frontal	Tolva en altura	Plataforma de volteo frontal
A1	Altura sobre el puesto de mando del operador	1.243 mm	1.243 mm	1.243 mm
A2	Altura sobre la protección de manos del volquete	1.304 mm		
A3	Altura borde frontal del volquete	750 mm	983 mm	805 mm
	Altura borde frontal de la caja de volteo en altura levantada		1.578 mm	
B1	Anchura volquete	830 mm	764 mm	800 mm
B2	Anchura vehículo	800 mm	800 mm	800 mm
	Anchura con dispositivo de carga automático	830 mm		
C1	Longitud total sin estribo	1.789 mm	1.675 mm	1.874 mm
C2	Longitud estribo	398 mm	398 mm	398 mm
C3	Longitud con dispositivo de carga automático, sin estribo	2.264 mm		
D	Altura de descarga máx.	410 mm	776 mm	
	Altura de descarga máx., caja de volteo en altura levantada		1.357 mm	
E	Altura volquete inclinado	1.840 mm	1.917 mm	1.382 mm
	Altura volquete inclinado, caja de volteo en altura levantada		2.500 mm	
I1	Altura libre sobre el suelo	110 mm	110 mm	
G	Ángulo de vaciado	72 °	82 °	55 °
H	Ángulo de retroceso estribo	12 °	12 °	12 °
I	Longitud apoyo de oruga	769 mm	769 mm	769 mm