



ET18

Escavatore cingolato tradizionale

Maggiori opzioni, anche quando gli spazi si fanno stretti.

Il miniescavatore ET18 è l'escavatore compatto ideale quando lo spazio è limitato e sono richieste prestazioni elevate. Grazie al telaio telescopico regolabile può attraversare passaggi stretti e garantire una posizione stabile, adattabile a ogni situazione. L'idraulica Load Sensing garantisce un controllo preciso degli accessori. La funzione Auto-Idle, il funzionamento tramite joystick e la depressurizzazione dalla cabina riducono i tempi di configurazione e aumentano la sicurezza dell'operatore. Il sistema VDS mantiene la macchina in piano, funzione ideale su argini o marciapiedi, per risultati ottimali con una comoda posizione dritta del sedile, anche in pendenza. Flessibile grazie al semplice caricamento con la gru, grazie a due punti di sollevamento sulla cabina o sul tetto.

Punti di forza

- Circuiti idraulici utilizzabili in parallelo AUX II e AUX III (H2 e H3)
- Sottocarro idraulico a larghezza variabile con estensione della lama
- Prestazioni estremamente elevate grazie al sistema idraulico a pompa singola
- Comfort che migliora notevolmente le prestazioni
- Vertical Digging System VDS

Dati tecnici

■ idraulica

Pressione idraulica di esercizio	240,0 bar
Pompa idraulica	Pompa volumetrica a pistoni as
Portata	63,0 l/min

■ Valori meccanici di rendimento

Velocità di marcia	5,0 km/h
--------------------	----------

■ Valori meccanici

Lunghezza	3.884,0 - 3.897,0 mm
Larghezza	990,0 - 1.300,0 mm
Altezza	2.348,0 mm
Peso d'esercizio (min.-max.)	1.940,0 - 2.320,0 kg
Profondità di scavo (max.)	2.570,0 mm

■ Motore a scoppio

Raffreddamento	Raffreddamento ad acqua
Modello di motore	Motore diesel
Cilindri	3,0

Cilindrata	1.266,0 cm ³
Tipo di carburante	Diesel
Potenza nominale	14,6 kW
Numero di giri nominale	2.250,0 1/min
Produttore del motore	Yanmar
Indicazione del motore	3TNV80F-NPWN

■ Dati caratteristici ambientali

Potenza acustica LWA, garantita	93,0 dB(A)
---------------------------------	------------

■ Materiali di consumo

Capacità del serbatoio	29,5 l
------------------------	--------

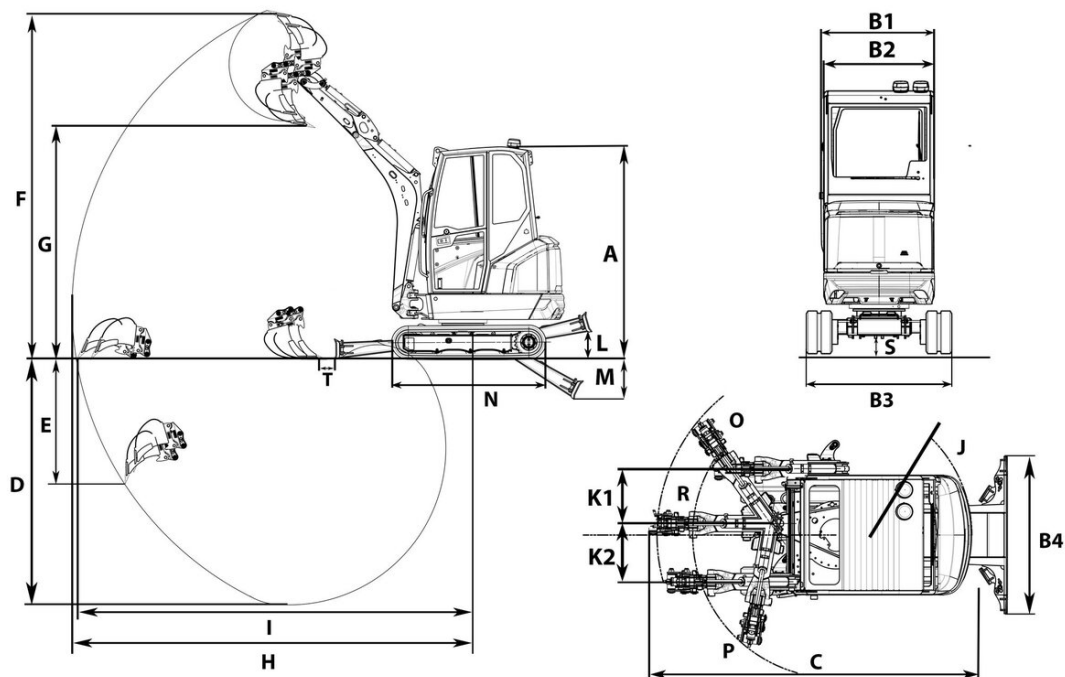
■ Carro

Trazione	Motore Piatto ciclico
Pressione idraulica di esercizio	240,0 bar

■ Trasporto e stoccaggio

Peso di trasporto	1.780,0 - 2.160,0 kg
-------------------	----------------------

Dimensioni



A	Altezza con cabina	2.348 mm	2.449 mm
	Altezza totale della cabina con lampeggiante	2.435 mm	2.535 mm
B1	Larghezza torretta	990 mm	990 mm
B2	Larghezza cabina	990 mm	990 mm
B3	Larghezza sottocarro ruote ritratte	990 mm	990 mm
	Larghezza sottocarro ruote estese	1.300 mm	1.300 mm
C	Lunghezza di trasporto braccio penetratore corto	3.627 mm	3.682 mm
	Lunghezza di trasporto braccio penetratore lungo	3.512 mm	3.581 mm
D	Profondità di scavo max., braccio penetratore corto	2.410 mm	2.308 mm
	Profondità di scavo max., braccio penetratore lungo	2.570 mm	2.468 mm
E	Profondità a tuffo max., braccio penetratore corto	1.175 mm	1.074 mm
	Profondità a tuffo max., braccio penetratore lungo	1.305 mm	1.204 mm
F	Altezza di scavo max., braccio penetratore corto	3.571 mm	3.672 mm
G	Altezza di scarico max., braccio penetratore corto	2.389 mm	2.491 mm
	Altezza di scarico max., braccio penetratore lungo	2.503 mm	2.605 mm
H	Raggio di scavo max., braccio penetratore corto	3.991 mm	3.991 mm
	Raggio di scavo max., braccio penetratore lungo	4.141 mm	4.141 mm
I	Sbraccio al suolo max., braccio penetratore corto	3.934 mm	3.914 mm
	Sbraccio al suolo max., braccio penetratore lungo	4.085 mm	4.067 mm
J	Raggio di rotazione posteriore	1.123 °	1.123 °
K1	Spostamento del braccio max. (al centro del cucchiaio lato destro)	549 mm	548 mm
K2	Spostamento del braccio max. (al centro del cucchiaio lato sinistro)	386 mm	386 mm
L	Altezza di sollevamento max. (lama sopra al piano orizzontale)	290 mm	367 mm
M	Profondità di scavo max. (lama sotto al piano orizzontale)	446 mm	374 mm
N	Lunghezza carrello	1.602 mm	1.701 mm
O	Raggio di rotazione del braccio a destra	1.476 mm	1.476 mm
P	Raggio di rotazione del braccio a sinistra	1.182 mm	1.182 mm
R	Raggio di rotazione del braccio al centro	1.576 mm	1.576 mm
S	Distanza da terra	170 mm	164 mm
T	Distanza cucchiaio lama braccio penetratore, corto	115 mm	67 mm
	Distanza cucchiaio lama braccio penetratore, lungo	19 mm	0 mm