



EW65

Hjulburen grävmaskin

för maximal flexibilitet i det dagliga arbetet

På grund av att modell EW65 kan transporteras utan låglastare, når du snabbt och kostnadseffektivt din arbetsplats. Det intuitiva körkonceptet med en pedal möjliggör säker och bekväm körning – nästan som i en personbil. På byggarbetsplatsen imponerar EW65 med sitt lastberoende hydraulsystem (LUDV) för exakta, konsekventa rörelser, även vid parallella arbetsprocesser. Tillvalen knäckbom och trepunktskinematik innebär effektivare arbete och minskar onödigt flyttande av maskinen. Resultatet: högre produktivitet, lägre drivmedelsförbrukning och märkbart lägre driftskostnader.

Höjdpunkter

- Trepunktskinematik
- Intuitivt användarkoncept
- Optimal placering av hydraulkomponenter
- Kraftfullt drivsystem med LUDV
- Knäckbom

Tekniska data

Hydraulik

Arbetsstryck hydraulik	240,0 bar
Flödesmängd	144,0 l/min
Tankvolym	92,0 l

mekaniska effektuppgifter

Nominellt varvtal	2.500,0 1/min
Körhastighet	30,0 km/h

mekaniska uppgifter

Längd	6.349,0 mm
Bredd	2.088,0 mm
Höjd	2.775,0 mm
Arbetsvikt (min.-max.)	6.755,0 - 8.647,0 kg
Grävdjup (max.)	3.895,0 mm

Förbränningsmotor

Kylning	Vattenkylning
Motormodell	Dieselmotor
Cylinder	4,0
Cylindervolym	2.216,0 cm ³

Tvårläge maximalt	30,0 °
Bränsletyp	HVO EN15940
Nominell effekt	45,5 kW
Nominellt varvtal	3.000,0 1/min
Arbets effekt	45,5 kW
Arbetsvarvtal	3.000,0 1/min
Vridmoment maximalt	190,0 Nm
Luftfilter	Torrluftfilter
Batterikapacitet (nominellt värde)	88,0 Ah
Motortillverkare	Perkins

Miljöegenskaper

Ljudeffekt LWA, garanterad	96,0 dB(A)
----------------------------	------------

Undervagn

Arbetsstryck hydraulik	420,0 bar
Flödesmängd	144,0 l/min

Transport och förvaring

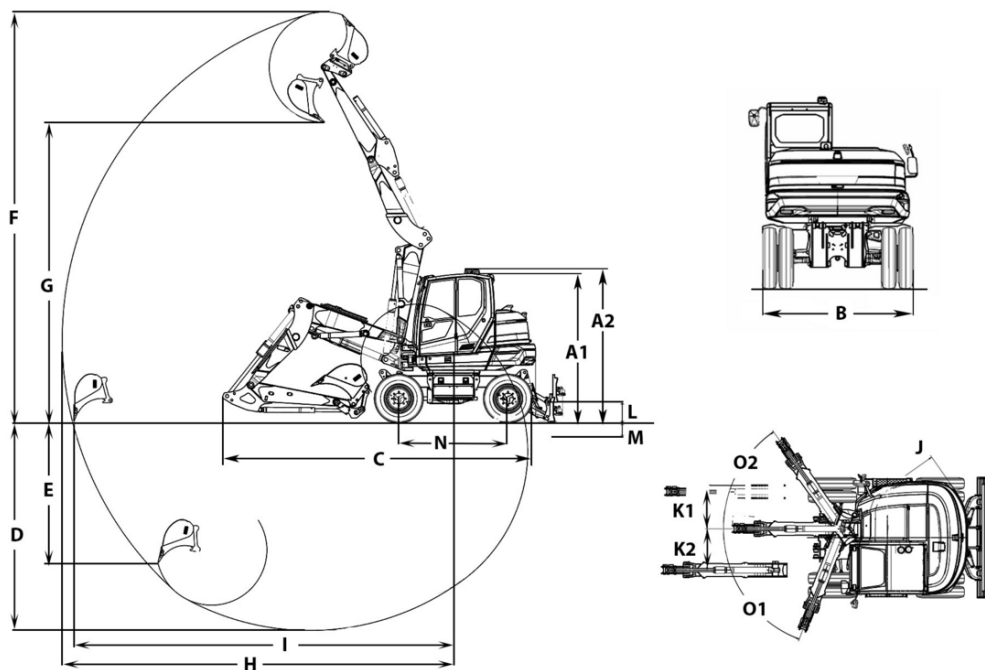
Transportvikt	6.471,7 kg
---------------	------------

Tillgängliga motorer

56 kW Dieselmotor (Stage 5)

Kylning	Vattenkylning
Motormodell	Dieselmotor
Cylinder	4
Cylindervolym	2.216 cm ³
Bränsletyp	Diesel EN 590
Nominell effekt	43,5 kW
Nominellt varvtal	2.000 1/min
Varvtal (vridmoment maximalt)	1.800 1/min
Avgasgränsvärden	EPA Tier 4 final, EU Stage IIIB
Startbatteri spänning	12 µg/l
Motortillverkare	Perkins
Motorbeteckning	404F-E22TA
Slag	100 mlai
Hål	84 mlai

Mått



		Monobom	Knäckbom
A1	Höjd med förarhytt	2.775 mm	2.775 mm
	Höjd schaktblad	429 mm	429 mm
A2	Total höjd med roterande varningsljus	2.952 mm	2.952 mm
B	Bredd övervagn	1.931 mm	1.931 mm
	Bredd förarhytt	1.000 mm	1.000 mm
B	Bredd undervagn med dubbeldäck	2.088 mm	2.088 mm
	Bredd undervagn med enkeldäck	1.931 mm	1.931 mm
C	Transportlängd kort skoparm	6.114 mm	6.220 mm
	Transportlängd lång skoparm	6.250 mm	6.349 mm
D	Maximalt grävdjup, kort skoparm	3.531 mm	3.596 mm
	Maximalt grävdjup, lång skoparm	3.831 mm	3.895 mm
E	Maximalt insticksdjup, kort skoparm	2.088 mm	2.465 mm
	Maximalt insticksdjup, lång skoparm	2.361 mm	2.737 mm
F	Maximal instickshöjd, kort skoparm	6.068 mm	6.834 mm
	Maximal instickshöjd, lång skoparm		7.067 mm
G	Maximal dumpningshöjd, kort skoparm	4.207 mm	4.961 mm
	Maximal dumpningshöjd, lång skoparm	4.389 mm	5.195 mm
H	Maximal grävradi, kort skoparm	6.220 mm	6.590 mm
	Maximal grävradi, lång skoparm	6.504 mm	6.877 mm
I	Maximal markräckvidd, kort skoparm	6.024 mm	6.406 mm
	Maximal markräckvidd, lång skoparm	6.318 mm	6.706 mm
J	Bakre svängradie	1.459 mm	1.459 mm
K1	Maximal bomförskjutning (på mitten av skopans högra sida)	766 mm	766 mm
K2	Maximal bomförskjutning (på mitten av skopans vänstra sida)	492 mm	492 mm
L	Maximal staplingshöjd (schaktblad över ytan)	395 mm	395 mm
M	Maximalt grävdjup (schaktblad under ytan)	301 mm	301 mm
N	Längd drivenhet	2.887 mm	2.887 mm
O1	Maximal svängvinkel (armsystem till vänster)	67 °	67 °
O2	Maximal svängvinkel (armsystem till höger)	63 °	63 °
	Bandbredd	300 mm	300 mm
	Bomsvängradie i mitten	2.465 mm	2.605 mm
Q2	Bomsvängradie till höger	2.393 mm	2.529 mm
Q3	Bomsvängradie till vänster	1.940 mm	2.073 mm
	Avstånd mellan skopa och schaktblad, kort skoparm	51 mm	514 mm
	Avstånd mellan skopa och schaktblad, lång skoparm	0 mm	384 mm

De visade illustrationerna, utrustningarna och data kan avvika från aktuellt leveransprogrammet i respektive land. Det kan hända att illustrationerna är specialutrustningar till extra kostnad. Ändringar förbehålls.