



2080 Pale gommata

Dati tecnici

■ Dati del motore standard

Produttore del motore	Deutz
Modello di motore	TD 2.9 L4 S5
Cilindri	4
Potenza motore	45 kW
Potenza motore	61 CV
al numero di giri max.	2.300 giri/min
Cilindrata	2.900 cm ³
Tipo di refrigerante	acqua
Normativa gas di scarico	V
Post-trattamento dei gas di scarico	DOC/DPF
Livello di potenza sonora medio L _{WA} (cabina)	98,8 dB(A)
Livello di potenza sonora garantito L _{WA} (cabina)	100 dB(A)
Livello di pressione sonora dichiarato L _{pA} (cabina)	74 dB(A)

■ Dati motore opzione 1

Produttore del motore	Deutz
Modello di motore	TCD 2.9 L4 S5
Cilindri	4
Potenza motore	55,4 kW
Potenza motore	75 CV
al numero di giri max.	2.300 giri/min
Cilindrata	2.900 cm ³
Tipo di refrigerante	acqua/aria di carica
Normativa gas di scarico	V
Post-trattamento dei gas di scarico	DOC/DPF
Livello di potenza sonora medio L _{WA} (cabina)	100
Livello di potenza sonora garantito L _{WA} (cabina)	101
Livello di pressione sonora dichiarato L _{pA} (cabina)	77

■ Impianto elettrico

Tensione d'esercizio	12 V
----------------------	------

Batteria	100 Ah
Dinamo	95 A

■ Peso

Peso d'esercizio	4.300 kg
Carico di ribaltamento con benna - macchina in posizione diritta, braccio orizzontale	3.719 kg
Carico di ribaltamento con benna - macchina in posizione articolata, braccio orizzontale	3.113 kg
Carico di ribaltamento con forca per pallet - macchina in posizione diritta, braccio orizzontale	3.170 kg
Carico di ribaltamento con forca per pallet - macchina in posizione articolata, braccio orizzontale	2.662 kg

■ Cabina di guida

Cabina di guida	Cabina
-----------------	--------

■ Quantità riempimento

Capacità serbatoio carburante	65 l
Capacità del serbatoio olio idraulico	50 l

■ Trazione

Tipo di trazione	Idrostatica
Trazione	Albero cardanico
Marce	2
Asse	PA 1200
Velocità di marcia standard	0-20 km/h
Velocità di marcia opzione 1	0-28 km/h
Freno a mano	trazione idrostatica su tutte le 4 ruote (non soggetto a usura)
Freno di stazionamento	Freno di servizio e freno di stazionamento nella trasmissione agente su tutte e 4 le ruote
Blocco differenziale	100% assale anteriore + assale posteriore

■ Sistema idraulico

Pressione di esercizio idraulica di guida (max.)	450 bar
Portata idraulica di lavoro (max.)	57,5 (74-115) l/min
Pressione di esercizio idraulica di lavoro (max.)	210 bar

■ Cinematica

Tipo della cinematica	PZ
Cilindri di sollevamento	2
Cilindri di ribaltamento	1
Sistema di cambio rapido	idraulico

■ Sterzo

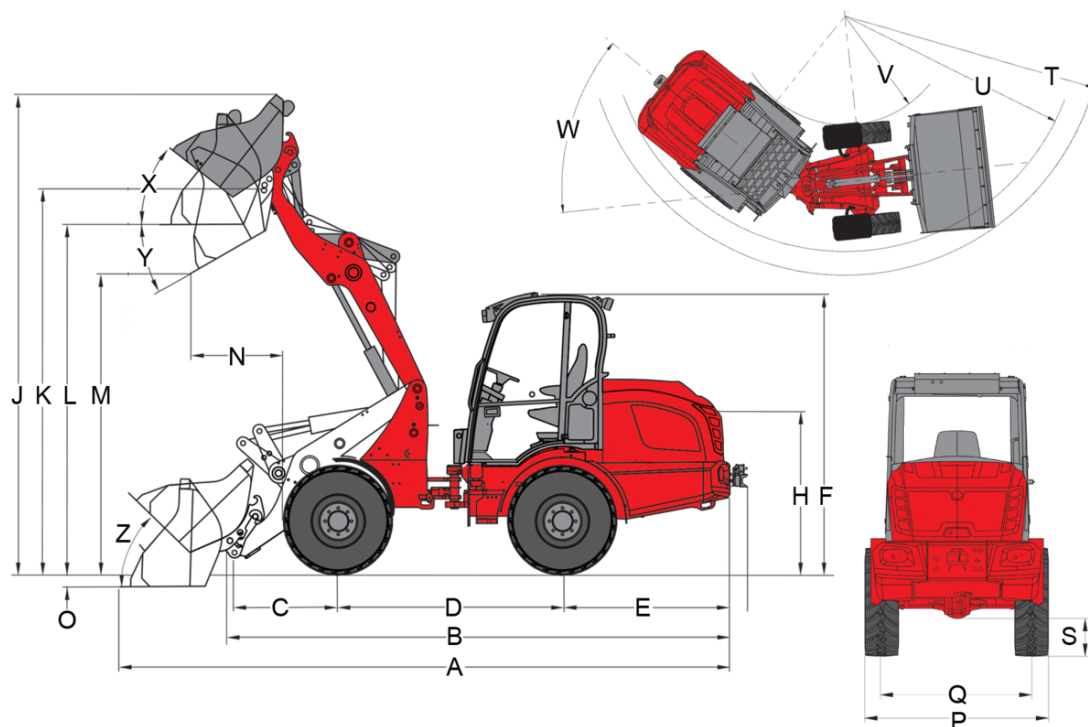
Tipo di sterzo	Giunto articolato idraulico
----------------	-----------------------------

Cilindro sterzante	1
Angolo di oscillazione	±12 Grado

■ Altre informazioni

FSD = tetto di protezione del guidatore
DPF = filtro antiparticolato
DOC = catalizzatore di ossidazione diesel
SCR = riduzione catalitica selettiva
Carico di ribaltamento calcolato secondo la norma ISO 14397

Dimensioni



Cinematica PZ (standard)

	Dotazione di serie	11.5/80 - 15.3 AS ET40
A	Lunghezza complessiva	5.160 mm
B	Lunghezza complessiva senza benna	4.190 mm
C	Punto di rotazione della benna (al centro dell'assale)	680 mm
D	Passo delle ruote	2.050 mm
E	Sporgenza posteriore	1.420 mm
F	Altezza con tetto di protezione del guidatore (fisso)	
	Altezza con tetto di protezione del guidatore ribaltabile (EPS)	
	Altezza con tetto di protezione del guidatore ribaltabile (EPS), ribaltato	
	Altezza con tetto di protezione del guidatore ribaltabile (EPS Plus), abbassato	
	Altezza con tetto di protezione del guidatore ribaltabile (EPS Plus)	
	Altezza con tetto di protezione del guidatore basso	
	Altezza con tetto di protezione del guidatore alto	
	Altezza con cabina bassa	2.360 mm
	Altezza con cabina alta	2.540 mm
	Altezza con cabina	
H	Altezza della seduta	1.430 mm
J	Altezza operativa totale	4.020 mm
K	Punto di rotazione della benna (altezza di sollevamento max.)	3.240 mm
L	Altezza di carico	2.950 mm
M	Altezza di scarico	2.320 mm
N	Sbraccio (nel caso di M)	280 mm
O	Profondità di scavo	70 mm
P	Larghezza totale	1.410 mm
Q	Larghezza cingolo	1.120 mm
S	Distanza da terra	300 mm
T	Raggio massimo all'esterno	3.650 mm
U	Raggio sul bordo esterno	3.320 mm
V	Raggio interno	1.730 mm
W	Angolo di piega	45 °
X	Angolo di rollback con altezza di sollevamento max.	49 °
Y	Angolo di scarico	44 °
Z	Angolo di rollback a terra	43 °

Dotazione di serie

Motore

- Deutz TD 2.9 L4 S5, 45 kW / 61 CV, fase V

Pneumatici

- 11.5/80-15.3 AS ET40, profilo AS, larghezza 1410 mm

Sterzo

- Giunto articolato idraulico, angolo di oscillazione $\pm 12^\circ$
- Cilindro sterzante: 1

Trazione

- Trazione integrale idrostatica, direzione di marcia selezionabile con joystick
- Freno a mano: trazione idrostatica su tutte le 4 ruote (non soggetto a usura)
- Freno di esercizio e stazionamento centrale nel sistema di trasmissione agente sulle 4 ruote
- Blocco differenziale 100% elettro-idraulico applicabile all'asse anteriore e posteriore

Sistema idraulico

- 3° circuito di controllo anteriore parallelo e proporzionale sul joystick, radiatore olio idraulico incl. dispositivo di arresto doppio; radiatore dell'olio idraulico
- Posizione flottante per cilindri di sollevamento

Postazione di guida

- Cabina comfort con riscaldamento e ventilazione, ribaltabile lateralmente, omologata ROPS / FOPS
- Sedile confortevole con cintura di sicurezza completamente molleggiato, regolazione del peso, dello schienale e longitudinale
- Joystick a pilotaggio idraulico con commutatore del senso di marcia e pulsanti per blocco differenziale integrati
- Fari di lavoro 2 anteriori e 2 posteriori
- Contatore d'esercizio
- Indicatore carburante
- Volante regolabile

Altro

- Cassetta attrezzi nel retro del veicolo
- Impianto di illuminazione conforme alla circolazione su strada
- Indicatore di livello della benna
- Gancio di recupero

Sistema di carico

- Weidemann idraulica

EquipCare (Telematic)

- EquipCare 36 mesi (incl. App & Manager)

Dispositivi di rimorchio e salvataggio

- Gancio di recupero (non consentito per il traino di un rimorchio!)

Opzioni

Postazione di guida

- Cabina comfort a 2 porte alta
- Vano portaoggetti con portabottiglie (a sinistra accanto a sedile dell'operatore)
- Predisposizione radio DAB+ (antenna, altoparlanti)
- Radio DAB+ completa
- Aria condizionata
- Presa cabina 230 V (potenza attacco max. 2.000 W), (funzionamento solo con preriscaldamento del motore collegato alla rete da 230V)

Sedile dell'operatore

- Sedile in stoffa; sedile riscaldato (MSG 85)
- Sedile in stoffa, molleggiato ad aria (MSG 95AL/722)
- Sedile in stoffa, molleggiato ad aria; sedile riscaldato (MSG 95AL/732)

Illuminazione

- Fari di lavoro a LED, 2 anteriori e 2 posteriori
- Lampeggiante (giallo), (Rispettare le disposizioni nazionali!)

Equipaggiamento conforme alla norma StVZO (regolamento sull'ammissione alla circolazione stradale)

- Omologazione singola < 25 km/h
- Omologazione singola > 25 km/h
- Porta targa

Motore

- Deutz TCD 2.9 L4 S5, 55,4 kW / 75 CV, fase V
- Acceleratore manuale
- Preriscaldamento del motore (acqua di raffreddamento) + Preriscaldamento olio idraulico 230 V

Trazione & assali

- 28 km/h (aumento della velocità)
- Inching manuale (marcia lenta)

Pneumatici

- 15.0/55-17 AS ET0, profilo AS, larghezza 1600 mm
- 15.0/55-17 AS ET-40, profilo AS, larghezza 1660 mm
- 425/55 R 17 AS ET-40 Alliance 570, profilo AS, larghezza 1700 mm
- 31x15.50-15 EM ET-37, profilo EM, larghezza 1680 mm
- 12-16,5 EM ET0, profilo EM, larghezza 1500 mm
- 12-16,5 EM ET45, profilo EM, larghezza 1415 mm
- 15.5/55 R 18 EM ET0, profilo EM, larghezza 1570 mm
- 33x15.50-15 RP ET-37, profilo RP, larghezza 1680 mm
- 12-16.5 Sure Trax ET0 BKT, profilo SureTrax, larghezza 1530 mm

Riempimento con acqua

- Valvole di riempimento dell'acqua senza riempimento (ruote anteriori)
- Valvole di riempimento dell'acqua senza riempimento (ruote posteriori)
- Valvole di riempimento dell'acqua senza riempimento (ruote anteriori e posteriori)
- Valvole di riempimento dell'acqua con riempimento (ruote anteriori)
- Valvole di riempimento dell'acqua con riempimento (ruote posteriori)
- Valvole di riempimento dell'acqua con riempimento (ruote anteriori e posteriori)

Sistema di carico

- Ammortizzatore sul braccio di carico
- Valvola anticaduta (valvola di blocco del cilindro di sollevamento e di ribaltamento)

Piastre di cambio rapido

- Euro idraulico
- SkidSteer idraulico
- SMS idraulico
- Kramer idraulico

Sistema idraulico anteriore

- Ritorno senza pressione anteriore (comprensivo di drenaggio)
- Motopompa per high-flow idraulica di lavoro (74 l/min)
- Impianto idraulico High Flow a semplice effetto (115 l/min)
- 3° circuito con controllo elettrico proporzionale in serie
- 4° circuito di comando aggiuntivo elettrico parallelo proporzionale
- Radiatore dell'olio idraulico supplementare

Sistema idraulico posteriore

- Ritorno senza pressione posteriore
- Collegamento idraulico posteriore proporzionale a doppio effetto con valvola di commutazione (comando: con interruttore (0 - 1) nella console del joystick + 3° circuito di comando)
- Collegamento idraulico posteriore (51 l/min) a doppio effetto (2 connettori) con valvola di comando separata (comando: con interruttore (1 - 0 - 2) nella console del joystick)
- Due collegamenti idraulici posteriori (51 l / min) a doppio effetto (quattro connettori) con valvola di comando separata (comando: 1 attacco DW con interruttore (1 - 0 - 2), 1 attacco DW con tasto (1 - 0 - 2) (gli attacchi possono essere utilizzati contemporaneamente)

Olio idraulico biologico

- Shell PANOLIN S4 HLP Synth 46 (olio idraulico biologico)

Le immagini, le attrezzature e i dati mostrati potrebbero differire dal programma di consegna attuale nel vostro paese. Potrebbe essere mostrato allestimento facoltativo, che è soggetto ad un aumento di prezzo. Con riserva di modifiche.

Attacchi elettrici anteriori

- Presa anteriore, a 7 poli per l'illuminazione degli attrezzi anteriori
- Presa elettrica anteriore a 3 poli per funzione doppia (comando: con 2 pulsanti sul joystick; 1° funzione instabile, 2° funzione stabile)
- Presa elettrica anteriore a 3 poli per funzione doppia (comando: con 2 pulsanti sul joystick; 1° funzione stabile, 2° funzione instabile)
- Presa elettrica anteriore a 3 poli per funzione doppia (comando: con 2 pulsanti sul joystick; 1° funzione instabile, 2° funzione instabile)
- Presa elettrica anteriore a 3 poli per funzione doppia (comando: con 2 pulsanti sul joystick; 1° funzione stabile, 2° funzione stabile)

Attacchi elettrici posteriori

- Presa anteriore, a 7 poli per l'illuminazione degli attrezzi posteriori
- Presa posteriore 3 poli (comando: con interruttore (1 - 0 - 2) nella console del joystick)

Peso aggiuntivo

- Contrappeso piastra base (122 kg)

Opzioni di sicurezza

- Segnalatore (acustico) di retromarcia
- Valvola anticaduta (in caso di rottura dei tubi del cilindro di sollevamento e di ribaltamento)
- Antifurto (Funzionamento con chiave di accensione codificata)

Altro

- Sezionatore di batteria 2 circuiti di commutazione
- (separazione della rete di bordo e del generatore mediante 2 corse di commutazione dalla batteria)
- Ingrassatore manuale a leva
- Custodia combinata (triangolo di segnalazione / cassetta di pronto soccorso)
- Set di attrezzi
- Impianto di lubrificazione centralizzata completamente automatico

Estensione della garanzia*

- Economy 24 mesi (2500 h)
- Economy 36 mesi (3000 h)
- Economy 48 mesi (3500 h)
- Economy 60 mesi (4000 h)
- Premium 24 mesi (3000 h)
- Premium 36 mesi (4000 h)
- Premium 48 mesi (5000 h)
- Premium 60 mesi (6000 h)

*Le offerte relative all'estensione della garanzia in Germania sono attualmente in fase di revisione: ulteriori informazioni verranno fornite non appena possibile.

Verniciatura speciale

- Vernice speciale RAL monocromatica - al posto di rosso Weidemann
- Vernice speciale RAL in più colori

Dispositivi di rimorchio e salvataggio

- Gancio di traino automatico

Macchine semoventi da lavoro con gancio di traino

- Gancio di traino automatico