



ET24

Традиционный гусеничный экскаватор

Универсальная машина в своем классе

Экскаватор ET24 сочетает в себе преимущества более легких весовых классов с рабочими характеристиками класса 2,5-тонных машин. Тем самым, он обладает большим подъемным усилием при малом весе и компактных размерах. Это обеспечивает его мощность и универсальность при транспортировке, а также при смене позиции. Большое усилие копания и тяговое усилие повышают производительность машины и одновременно позволяют экономить время. Мощный привод вместе с интеллектуальной концепцией охлаждения позволяют добиться эффективных рабочих циклов даже при высокой температуре окружающей среды. Благодаря просторной кабине, у водителя достаточно большое пространство над головой и для ног. Эргономичное и индивидуально регулируемое сиденье к тому же обеспечивает работу без усталости. Для экскаватора ET24 доступно большое количество опций. Таким образом, конфигурация экскаватора может быть полностью выполнена в соответствии с пожеланиями клиента.

Преимущества

- Инновационная система лобовых стекол
- Комфортная, полностью остекленная кабина водителя
- Мощный привод
- Система наклона поворотной платформы (VDS)
- Педали акселератора с гидравлической системой вспомогательного управления

Технические характеристики

■ Гидравлика

Рабочее давление гидравлики	240,0 бар
Гидравлический насос	Двойной регулируемый и 2 шестеренных насоса
Производительность	78,0 л/мин
Производительность, макс.	78,0 л/мин
Объем бака	19,0 л

■ механические рабочие характеристики

Скорость движения	4,0 км/ч
-------------------	----------

■ механические данные

Длина	4.022,0 мм
Ширина	1.400,0 мм
Высота	2.392,0 мм
рабочий вес (мин.-макс.)	2.200,0 - 2.746,0 кг
Глубина копания (макс.)	2.602,0 мм

■ Двигатель внутреннего сгорания

Охлаждение	Водяное охлаждение
Тип двигателя	Дизельный двигатель
Цилиндры	3,0
Рабочий объем	1.116,0 см ³
Угол наклона, макс.	30,0 °
Тип топлива	HVO EN15940
Номинальная мощность	13,8 кВт
Номинальное число оборотов	2.200,0 1/мин
Предельные значения выброса ОГ	Stage V EC
Батарея, емкость (номинальное значение)	44,0 Ач
Производитель двигателя	Yanmar
Обозначение двигателя	3TNV76-XNSV

■ Данные по экологии

Уровень звуковой мощности LwA, гарантированный	93,0 дБ (A)
---	-------------

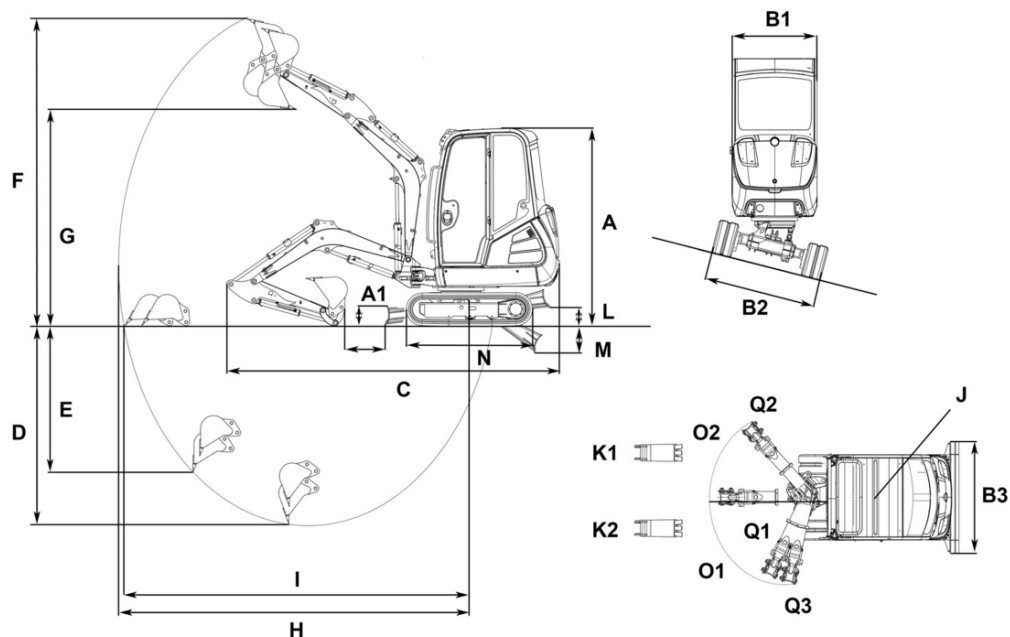
■ Ходовая часть

Рабочее давление гидравлики	240,0 бар
-----------------------------	-----------

■ Транспортировка и хранение

Транспортировочный вес	2.057,0 кг
------------------------	------------

Размеры



			VDS	
A	Высота с кабиной		2.392 mm	2.472 mm
A1	Высота, отвал		300 mm	300 mm
A	Общая высота с проблесковым маячком		2.578 mm	2.657 mm
B1	Ширина верхней тележки		990 mm	990 mm
B2	Ширина ходовой части		1.400 mm	1.400 mm
B3	Ширина отвала		1.400 mm	1.400 mm
C	Транспортировочная длина		4.022 mm	3.980 mm
D	Глубина черпания макс., короткая рукоять ковша		2.402 mm	2.323 mm
	Глубина черпания макс., длинная рукоять ковша		2.602 mm	2.523 mm
E	Глубина врезания макс., короткая рукоять ковша		1.562 mm	1.482 mm
	Глубина врезания макс., длинная рукоять ковша		1.746 mm	1.667 mm
F	Высота врезания макс., короткая рукоять ковша		3.949 mm	4.028 mm
	Высота врезания макс., длинная рукоять ковша		4.071 mm	4.151 mm
G	Высота разгрузки макс., короткая рукоять ковша		2.748 mm	2.827 mm
	Высота разгрузки макс., длинная рукоять ковша		2.870 mm	2.950 mm
H	Радиус черпания макс., короткая рукоять ковша		4.146 mm	4.146 mm
	Радиус черпания макс., длинная рукоять ковша		4.334 mm	4.334 mm
I	Рабочий диапазон на грунте макс., короткая рукоять ковша		4.020 mm	3.995 mm
	Рабочий диапазон на грунте макс., длинная рукоять ковша		4.216 mm	4.204 mm
J	Радиус поворота задней части		1.169 mm	1.169 mm
K1	Перемещение стрелы макс. (по центру ковша, правая сторона)		516 mm	516 mm
K2	Перемещение стрелы макс. (по центру ковша, левая сторона)		359 mm	359 mm
L	Высота штабелирования макс. (отвал над уровнем грунта)		294 mm	348 mm
M	Глубина копания макс. (отвал ниже уровня грунта)		334 mm	316 mm
N	Длина ходовой части		1.838 mm	1.838 mm
O1	Угол поворота макс. (система стрелы влево)		77 °	77 °
O2	Угол поворота макс. (система стрелы вправо)		48 °	48 °
Q1	Радиус поворота стрелы, центр		1.666 mm	1.666 mm
Q2	Радиус поворота стрелы, вправо		1.582 mm	1.582 mm
Q3	Радиус поворота стрелы, влево		1.356 mm	1.356 mm

Приведенные иллюстрации, оснащение и данные могут отличаться от действующей программы поставок в вашей стране. Может быть показано специальное оснащение, за которое взимается дополнительная плата. Права на внесение изменений сохранены.