



ST45

Carregadeira de esteira compacta

Levante mais alto, carregue mais

A ST45 é uma grande máquina versátil. O braço de elevação vertical torna-a perfeita para descarregar paletes de pavimentadoras ou pedras de caminhões e distribuí-los no local de trabalho. O motor sem regeneração de 74 hp proporciona uma manutenção fácil e sem interrupções no dia de trabalho, o que significa mais tempo de funcionamento e maior produtividade.

Destaques

- Controles para todos os operadores
- Manutenção e pós-tratamento sem filtro
- Acesso de manutenção expansivo

Dados técnicos

Hidráulica

| | |
|------------------------|-------------|
| Caudal de descarga | 83,0 l/min |
| Caudal de entrega máx. | 120,0 l/min |
| Pressão auxiliar | 241,0 Barra |

mecânica Especificações de performance

| | |
|--|-------------|
| Força de desagregação - pá | 30.875,0 kN |
| Força de desagregação - lança | 36.475,0 N |
| Força de tração máx. a 100% da força efetiva | 49.280,0 N |
| Velocidade de marcha nível 1 | 10,3 km/h |
| Velocidade de marcha nível 2 | 15,5 km/h |

mecânica Especificação

| | |
|---|-------------------|
| Comprimento total sem pá | 2.985,0 milímetro |
| Comprimento total com pá | 3.694,0 milímetro |
| Largura total sem braço | 1.982,0 milímetro |
| Altura até a proteção contra capotamento | 2.113,0 milímetro |
| Altura do ponto de rotação do equipamento adicional | 3.425,0 milímetro |
| Ângulo de rampa máx. | 27,0 ° |
| Altura da pá na altura máxima | 2.739,0 milímetro |
| Ângulo da pá na altura máxima | 44,0 ° |

| | |
|---|-----------------|
| Peso operacional | 4.657,0 kg |
| Distância em relação ao solo | 227,0 milímetro |
| Alcance basculante na altura máxima de elevação | 969,0 milímetro |

Motor de combustão

| | |
|---------------------------------------|-------------------------|
| Arrefecimento | Arrefecimento a água |
| Tipo de motor | Motor diesel |
| Cilindro | 4,0 |
| Cilindrada | 3.359,0 cm ³ |
| Potência operacional | 55,0 kW |
| Rotação operacional | 2.500,0 1 minu |
| Capacidade da bateria (valor nominal) | 950,0 Ah |
| Fabricante do motor | Kohler |

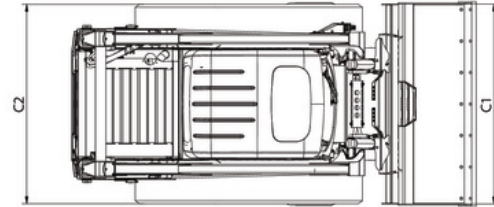
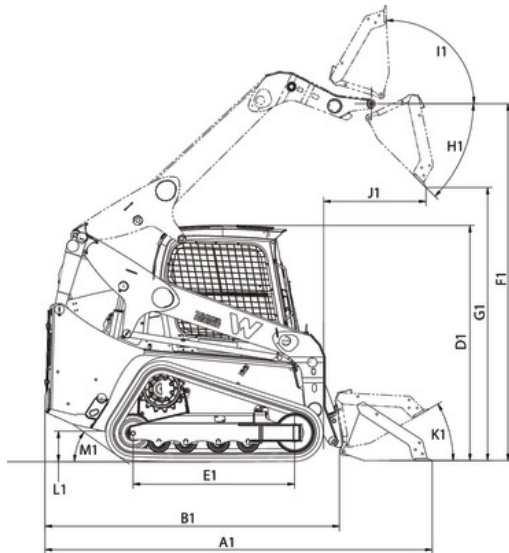
Substâncias de serviço

| | |
|-------------------------------------|----------|
| Conteúdo do depósito de combustível | 151,0 eu |
|-------------------------------------|----------|

Carroceria

| | |
|---|------------|
| Carga de despejo | 4.082,0 kg |
| Capac. operac. nom. a 50% da carga de despejo | 2.041,0 kg |
| Capac. operac. nom. a 35% da carga de despejo | 1.429,0 kg |

Medidas



| | | |
|----|---|----------|
| A1 | Comprimento total com pá | 3.660 mm |
| B1 | Comprimento total sem pá | 2.940 mm |
| C1 | Largura total com pá | 2.030 mm |
| C2 | Largura total sem pá | 1.982 mm |
| D1 | Altura total | 2.108 mm |
| E1 | Distância entre eixos | 1.600 mm |
| F1 | Altura do pino da articulação da pá | 3.440 mm |
| G1 | Altura máx. de enchimento | 2.720 mm |
| H1 | Ângulo de despejo | 40 ° |
| I1 | Retração da pá à altura máxima do curso | 100 ° |
| J1 | Alcance de enchimento | 900 mm |
| K1 | Retração da pá ao nível do solo | 30 ° |
| L1 | Distância do solo | 250 mm |
| M1 | Ângulo de partida | 30 ° |