



## T7042 Teleskoplader

### Technische Daten

#### ■ Motordaten Standard

Motorhersteller	Perkins
Motortyp	904J-E36TA
Zylinder	4
Motorleistung	100 kW
Motorleistung	136 PS
bei max. Drehzahl	2.200 U/min
Hubraum	3.621 cm <sup>3</sup>
Kühlmitteltyp	Wasser
Abgasnormstufe	V
Abgasnachbehandlung	DOC/DPF/SCR
Gemittelter Schalleistungspegel LwA (Kabine)	105 dB(A)
Garantierter Schalleistungspegel LwA (Kabine)	106 dB(A)
Angegebener Schalldruckpegel LpA (Kabine)	76 dB(A)

#### ■ Elektrische Anlage

Betriebsspannung	12 V
Batterie	185 Ah
Lichtmaschine	150 A

#### ■ Gewichte

Nutzlast (max.)	4.200 kg
Betriebsgewicht	7.650 kg

#### ■ Fahrerstand

Fahrerstand	Kabine
-------------	--------

#### ■ Füllmengen

Tankinhalt Kraftstoff	142 l
Tankinhalt Hydrauliköl	90 l
Tankinhalt Harnstofflösung	19 l

#### ■ Antrieb

Antriebsart	hydrostatisch (elektronisch geregelt)
Fahrtrieb	Gelenkwelle
Fahrstufen	3
Achse	PAL 1930
Fahrgeschwindigkeit Standard	0-20 km/h
Fahrgeschwindigkeit Option 1	0-40 km/h
Betriebsbremse	Lamellenbremse in der Vorderachse über Gelenkwelle auf Hinterachse wirkend Elektro-hydraulische Lamellenbremse mit Federspeicher in der Vorderachse, über Gelenkwelle auf Hinterachse wirkend
Parkbremse	
Differentialsperre	100% Vorderachse (Option)

#### ■ Hydraulikanlage

Fahrhydraulik Arbeitsdruck (max.)	500 bar
Arbeitshydraulik Fördermenge (max.)	138,6 (187) l/min
Arbeitshydraulik Arbeitsdruck (max.)	261 bar

#### ■ Kinematik

Hubzylinder	1
Kippzylinder	1
Schnellwechselsystem	mechanisch (hydraulisch)

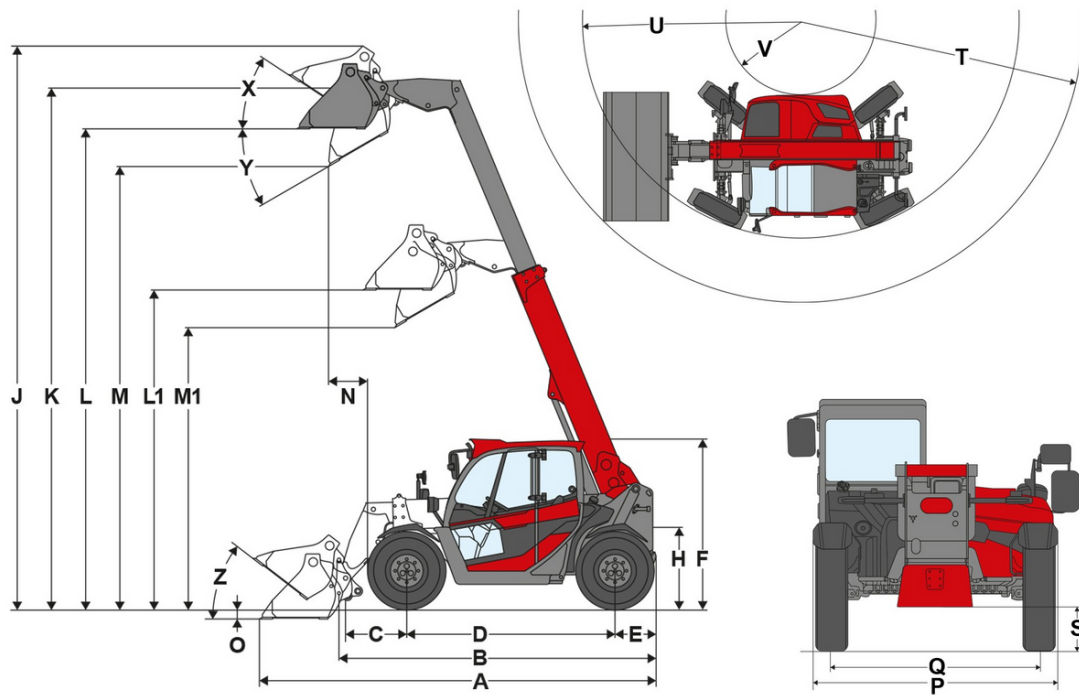
#### ■ Lenkung

Lenkungsart	Hydrostatische Allradlenkung mit vollautomatischer Synchronisation
Lenkzylinder	2
Lenkeinschlag max.	2x45 Grad
Pendelwinkel Hinterachse	± 10 Grad

#### ■ Sonstige Informationen

DPF = Dieselpartikelfilter DOC = Dieseloxidationskatalysator SCR = Selektive katalytische Reduktion
---

# Abmessungen



	Standardbereifung	Mitas 405/70 R24 MPT-01
<b>A</b>	Gesamtlänge	6.035 mm
<b>B</b>	Gesamtlänge ohne Schaufel	4.950 mm
<b>C</b>	Schaufeldrehpunkt (bis Achsmittle)	871 mm
<b>D</b>	Radstand	2.950 mm
<b>E</b>	Hecküberhang	700 mm
<b>F</b>	Höhe mit Kabine niedrig	
	Höhe mit Kabine	2.425 mm
	Höhe mit Kabine hoch	
<b>H</b>	Sitzhöhe	1.370 mm
<b>J</b>	Gesamtarbeitshöhe	7.895 mm
<b>K</b>	Schaufeldrehpunkt (max. Hubhöhe)	7.305 mm
<b>L1</b>	Überladehöhe Teleskoparm eingefahren	4.470 mm
<b>L</b>	Überladehöhe Teleskoparm ausgefahren	6.770 mm
<b>M1</b>	Ausschütthöhe Teleskoparm eingefahren	3.930 mm
<b>M</b>	Ausschütthöhe Teleskoparm ausgefahren	6.230 mm
<b>N</b>	Reichweite (bei M)	
<b>O</b>	Schürftiefe	185 mm
<b>P</b>	Gesamtbreite	2.450 mm
<b>Q</b>	Spurweite	1.930 mm
<b>S</b>	Bodenfreiheit	370 mm
<b>T</b>	Radius maximal	5.155 mm
<b>U</b>	Radius am Außenrand	3.700 mm
<b>V</b>	Innenradius	1.640 mm
<b>X</b>	Rückrollwinkel bei max. Hubhöhe	45 °
<b>Y</b>	Auskippwinkel	44 °
<b>Z</b>	Rückrollwinkel am Boden	46 °

# Serienausstattung

## Motor

- Perkins 904J-E36TA, {100 kW (136 PS)}{100 kW (134.1 HP)}, (DOC/DPF/SCR), EU Stufe V

## Bereifung

- 405 / 70 - 24 Alliance 152B A323, Profil AS

## Lenkung

- Hydraulische Allradlenkung mit Endlagensynchronisation
- Lenkeinschlag max. 2 x 45°
- Pendelwinkel Hinterachse ±10°
- Lenkzylinder: 2

## Fahrerstand

- Kabine mit Heizung und Lüftung ROPS / FOPS geprüft mit VSG-Sicherheitsscheibe auf der rechten Seite
- Front-, Dach-, und Heckscheibenwischer
- Beheizbare Heckscheibe
- Verstellbare Lenksäule (Neigung und Höhe)
- Neigungsanzeige
- Sonnenrollo
- Flaschenhalter
- Mittfedernde Armlehne mit Joystick am Sitz montiert
- 7" Farbdisplay für alle wichtigen Maschineninformationen

## Fahrersitz

- Komfortsitz mit Sicherheitsgurt voll gefedert, Gewichts-, Rücken- und Längsverstellung

## Beleuchtung

- Beleuchtung nach StVZO
- Arbeitsscheinwerfer LED Basic (1000 lm) am Dach, 1 vorne, 1 hinten

## Antrieb

- Achse: Planetenlenkachse
- Antrieb: Hydrostatischer Allradantrieb Power Drive 255, elektronisch geregelt
- Geschwindigkeit: {20 km/h}{12.4 mph}
- Fahrstufen: 2 | {7 km/h / 20 km/h (Optional 40)}{4.4 mph / 12.4 mph (Optional 24.9 mph)}
- Betriebsbremse: Lamellenbremse in der Vorderachse über Gelenkwelle auf Hinterachse wirkend
- Parkbremse: Elektro-hydraulische Lamellenbremse mit Federspeicher in der Vorderachse, über Gelenkwelle auf Hinterachse wirkend
- Lenkarten: 3 Lenkarten, elektrisch verstellbar

## Ladeanlage

- Teleskoparm Hubhöhe {7305 mm}{287.6 in}
- Schnellwechseinrichtung (System Manitou) mechanisch
- Hubzylinder: 1
- Kippzylinder: 1

## Hydraulik

- Elektrisch vorgesteuerter Joystick mit Fahrtrichtungsschalter und Teleskopfunktion
- 3. Steuerkreis vorne über Joystick; Anschlüsse Flatface Gr.2
- vls (Vertical Lift System)
- Hydraulikölkühler

## Sonstiges

- Rückfahrwarneinrichtung (akustisch)
- Dokumentenbox

## EquipCare (Telematik)

- EquipCare 36 Monate (inkl. App & Manager)

# Optionen

## Fahrerstand

- Scheibenwischer rechte Seite
- Scheibenheizung rechts und hinten
- Schutzgitter Frontscheibe, demontierbar
- Spiegelverstellung elektrisch für rechte Seite
- Klimaanlage
- Klimaautomatik
- Radiovorbereitung DAB+ (Antenne, Lautsprecher)
- Radio DAB+ komplett
- 2 Steckdosen: 12V / USB
- 3 Steckdosen: 12V / USB / 3-polig
- 3 Steckdosen: 12V / 12 V / 3-polig 40,0
- Handyhalterung

## Fahrersitz

- Sitz Stoff; Luftfederung MSG95
- Sitz Stoff; Luftfederung, Sitzheizung; MSG95/722

## Beleuchtung

Arbeitsscheinwerfer LED basic (1000 lm)

- 2 Arbeitsscheinwerfer LED basic zusätzlich vorne
- 2 Arbeitsscheinwerfer LED basic zusätzlich hinten
- 2 Arbeitsscheinwerfer LED basic am Teleskoparm vorne

Arbeitsscheinwerfer LED premium (2000 lm)

- 2 Arbeitsscheinwerfer LED Performance zusätzlich vorne
- 2 Arbeitsscheinwerfer LED Performance zusätzlich hinten
- 2 Arbeitsscheinwerfer LED Performance am Teleskoparm vorne
- Rundumkennleuchte LED (gelb) (Die nationalen Bestimmungen sind einzuhalten!)

## Zulassung & Straßenverkehr

- EG-Traktor Zulassung (CoC) (International)
- EG-Traktor Zulassung (CoC) + Datenbestätigung für Deutschland
- Kennzeichenhalterung vorne und hinten

## Antrieb & Achsen

Antrieb

- Reversierlüfter
- Motorvorwärmung (Kühlwasser) 230 V
- Motorvorwärmung (Kühlwasser) + Hydraulikölvorwärmung 230 V
- Wartungszugang Kühler

Achsen

- Differentialsperre 100% in der Vorderachse

Fahrmodus

- Fahrmodus Auto / Eco Modus

Fahrgeschwindigkeit

- Geschwindigkeitsbegrenzer proportional (Langsamfahreinrichtung) inkl. Handgas
- {40 km/h}{24.9 mph} Power Drive 255 (Geschwindigkeitserhöhung)

## Bereifung

- 460 / 70 R 24 Michelin XMCL, Profil AS, Breite {2450 mm}{96.46 in}, Höhe {2440 mm}{96.06 in}
- 460 / 70 R 24 Trelleborg TH400, Profil AS
- 460 / 70 R 24 Trelleborg TH500, Profil MPT, Breite {2450 mm}{96.46 in}, {2440 mm}{96.06 in}
- 460 / 70 R 24 Firestone Duraforce, Profil MPT, Breite {2450 mm}{96.46 in}, Höhe {2440 mm}{96.06 in}
- 460 / 70 R 24 Michelin Bibload, Profil Bibload, Breite {2450 mm}{96.46 in}, Höhe {2440 mm}{96.06 in}

## Ladeanlage

Schnellwechselplatten

- Manitou hydraulisch
- Kramer mechanisch
- Kramer hydraulisch
- JCB (Q-Fit) hydraulisch
- Matbro hydraulisch
- Schmutzabstreifer Teleskoparm
- Ladeschwingendämpfung & Kippzylindersperre
- Ladeschwingendämpfung, Schwimmstellung & Kippzylindersperre

## Bio-Hydrauliköl

- Shell PANOLIN S4 HLP Synth 46 (Biohydrauliköl)

## Hydraulik vorne

- Große Pumpe (187 L/min) (49.4 gpm)
- Druckloser Rücklauf vorne am Außenarm (1 x Flatface Gr.4A, Stecker) inkl. Leckölleitung (1 x Flatface Gr.2, Stecker)
- Umschaltventil vorne am 3. Steuerkreis (3. Steuerkreis mit 4 Kupplungen)
- Druckentlastung 3. Steuerkreis vorne am Teleskoparm
- Ein Hydraulikanschluss hinten doppelwirkend (zwei Kupplungen), (Bedienung: Über Taster in der Seitenkonsole)

## Elektroanschlüsse vorne

- Steckdose vorne 13-polig, (2x Elektrofunktionen E1/ E2 und Beleuchtung), Bedienung: Über 2 Taster am Joystick; 1. Funktion tastend, 2. Funktion rastend
- Steckdose vorne 13-polig, (2x Elektrofunktionen E1/ E2 und Beleuchtung), Bedienung: Über 2 Taster am Joystick; 1. Funktion rastend, 2. Funktion tastend
- Steckdose vorne 13-polig, (2x Elektrofunktionen E1/ E2 und Beleuchtung), Bedienung: Über 2 Taster am Joystick; 1. Funktion tastend, 2. Funktion tastend
- Steckdose vorne 13-polig, (2x Elektrofunktionen E1/ E2 und Beleuchtung), Bedienung: Über 2 Taster am Joystick; 1. Funktion rastend, 2. Funktion rastend

## Elektroanschlüsse hinten

- Steckdose hinten 7-polig für Beleuchtung Heckanbaugeräte

## Sicherheitsoptionen

- Werkzeugbox inkl. Werkzeugsatz und Handhebelbelftresse
- Panoramaspiegel innen
- Rückfahrkamera

## Sonstiges

- Werkzeugbox inkl. Werkzeugsatz und Handhebelbelftresse
- Zentralschmieranlage vollautomatisch
- Serviceventil Motorölwechsel
- Mitteltunnel Abdeckung

## Gewährleistungsverlängerung

- Economy 24 Monate (2500 h)
- Economy 36 Monate (3000 h)
- Economy 48 Monate (3500 h)
- Economy 60 Monate (4000 h)
- Premium 24 Monate (3000 h)
- Premium 36 Monate (4000 h)
- Premium 48 Monate (5000 h)
- Premium 60 Monate (6000 h)

## Anhänge- und Bergevorrichtungen

- Spiegel für Anhängerkupplung
- Rangierkupplung (Nicht für Anhängerbetrieb zugelassen!)
- Anhängervorrichtung {38 mm}{1.5 in}, automatisch
- Anhängerkupplung {32mm}{1.26 in} mechanisch
- Anhängervorrichtung CUNA D3
- Anhängervorrichtung Auto Hitch
- Lagebock für Anhängerkupplung
- Anhängervorrichtung {38 mm}{1.5 in}, automatisch, höhenverstellbar für Lagerbock
- Anhängerkupplung {32mm}{1.26 in} mechanisch, höhenverstellbar für Lagerbock
- Anhängerkupplung Kugelkopf K80, höhenverstellbar für Lagerbock
- Anhängerkupplung Kugelkopf K50, höhenverstellbar für Lagerbock
- Anhängerkupplung Kugelkopf K50 lang, höhenverstellbar für Lagerbock
- Anhängerkupplung Piton-Fix, höhenverstellbar für Lagerbock
- Anhängerbremse hydraulisch
- Zweileitungsdruckluftbremse

## Zulassung als Zugmaschine

- EG-Traktor Zulassung (CoC) (International)
- EG-Traktor Zulassung (CoC) + Datenbestätigung für Deutschland