



## 3090 Wielladers

### Technische gegevens

#### ■ Elektrische installatie

Bedrijfsspanning	12 V
Accu	100 Ah
Dynamo	120 A

#### ■ Gewichten

Bedrijfgewicht	5.320 - 5.940 kg
Stuwkracht (max.)	5.000 - 5.200 daN
Scheurkracht (max.)	8.135 daN
Hijskracht (max.)	5.515 daN
Kieplast met bak - machine recht, hefinrichting horizontaal	3.380 - 4.370 kg
Kieplast met bak - machine geknikt, hefinrichting horizontaal	2.920 - 3.760 kg
Kieplast met bak - machine recht, hefinrichting onderste stand	5.010 - 6.660 kg
Kieplast met bak - machine geknikt, hefinrichting onderste stand	4.360 - 5.750 kg
Kieplast met palletvork - machine recht, hefinrichting horizontaal	2.850 - 3.600 kg
Kieplast met palletvork - machine geknikt, hefinrichting horizontaal	2.480 - 3.110 kg
Kiepvermogen met palletvork, machine recht, transportstand	3.430 - 4.430 kg
Kiepvermogen met palletvork, machine geknikt, transportstand	2.990 - 3.840 kg

#### ■ Bestuurderscabine

Bestuurderscabine	Cabine
-------------------	--------

#### ■ Inhoud tanks

Tankinhoud brandstof	80 l
Tankinhoud hydraulische olie	32 l

#### ■ Aandrijfsysteem

Type aandrijving	ecDrive (Electronic Controlled Drive)
Rijaandrijving	hydrostatisch via verdelerstransmissie en cardanaandrijving
Rijniveaus	2
As	PA 1422

Rijsnelheid standaard	0-20 km/u
Rijsnelheid optie 1	0-30 km/u
Rijsnelheid optie 2	0-40 km/u
Bedrijfsrem	Trommelrem (optie: lamellenrem)
Handrem	Trommelrem (optie: lamellenrem)
Sperdifferentieel	100% vooras+ achteras

#### ■ Hydraulische installatie

Rijhydraulica werkdruk (max.)	500 bar
Werkhydraulica pompcapaciteit (max.)	93 (95-101) l/min
Werkhydraulica werkdruk (max.)	235 bar

#### ■ Kinematiek

Kinematiektype	Z
Hefcilinder	1
Kiepcilinder	1
Snelwisselsysteem	hydraulisch

#### ■ Besturing

Stuurtype	Hydraulisch knik-pendelsysteem
Stuurcilinder	1
Slingerhoek	± 10 graden

#### ■ Ruiskarakteristiekwaarden

Gemiddeld geluidsniveau L <sub>WA</sub> (cabine)	99,5 dB(A)
Gegarandeerd geluidsniveau L <sub>WA</sub> (cabine)	101 dB(A)
Opgegeven geluidsdruk niveau L <sub>pA</sub> (cabine)	71 dB(A)

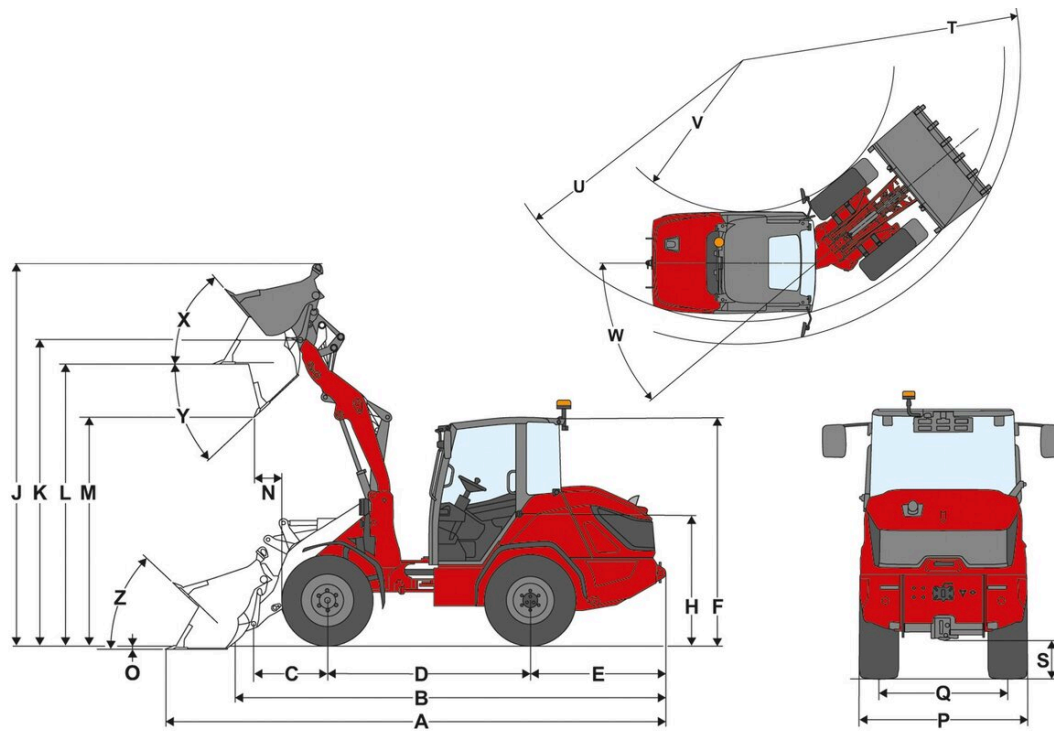
#### ■ Motorgegevens standaard

Motorfabrikant	Rehko
Motortype	KDI 2504 TCR
Cilinder	4
Motorvermogen	55,4 kW

Motorvermogen	75 pk
bij max. toerental	2.300 U/min
Maximaal aanhaalmoment	310 Nm
Cilindercapaciteit	2.482 cm <sup>3</sup>

Type koelmiddel	water
Uitlaatgasnorm	V
Uitlaatgasnabehandeling	DOC/DPF

## Afmetingen



A	Totale lengte	5.590 mm
B	Totale lengte zonder bak	4.880 mm
C	Draaipunt bak (tot middelpunt as)	1.120 mm
D	Wielbasis	2.150 mm
E	Overhangend achterdeel	1.435 mm
F	Hoogte met cabine	2.545 mm
H	Zithoogte	1.520 mm
J	Totale werkhoopte	4.215 mm
K	Draaipunt bak (max. hefhoogte)	3.395 mm
L	Overlaadhoogte	3.140 mm
M	Uitstorthoogte	2.590 mm
N	Reikwijdte (bij M)	820 mm
O	Schraapdiepte	145 mm
P	Totale breedte	1.800 mm
Q	Spoorbreedte	1.440 mm
S	Bodemvrijheid	335 mm
T	Maximale buitendraaicirkel	4.385 mm
U	Draaicirkel aan buitenrand	3.975 mm
V	Binnendraaicirkel	2.085 mm
W	Knikhoek	40 °
X	Inkiephoek bij max. hefhoogte	65 °
Y	Maximale Uitkiephoek	45 °
Z	Inkiephoek op bodem	45 °

# Standaarduitrusting

## Motor

- Rehiko KDI 2504 TCR, 55,4 kW / 75 PS (DOC/DPF), EU: Fase V

## Besturing

- Hydraulisch knik-pendelsysteem
- Stuurcilinder: 1

## Bestuurderscabine

- Cabine 1-deurs incl. verwarming en ventilatie
- Royale ruimte in alle bestuurdersplaatsen
- Achteruitkijkspiegel (links en rechts)
- Ergonomisch grote instap
- Display 7 inch incl. bediening via Jog-Dial
- Verstelbare stuurkolom (hoek en hoogte)
- Armsteun rechts
- Ruitverwarming achter
- 1 aansluiting: 3-polig 12 V

## Bestuurdersstoel

- Stoel met stoffen bekleding, mech. Geveerd met veiligheidsgordel, gewichts-, rug- en lendenverstelling

## Verlichting

- Verlichting conform StVZO (halogeen)
- Led-achterlichten
- Led-werklampen, 2 voor, 2 achter (1000 lm)

## Aandrijfsysteem & assen

- As:Planetaire as PA1422
- Aandrijving: hydrostatisch vierwielaandrijving, elektronisch geregeld, ecDrive (Electronic Controlled Drive)
- Rijmodi: Auto-modus; ECO-modus (reductie van het motortoerental bij het bereiken van de ingestelde snelheid)
- Sperdifferentieel: 100% elektrisch-hydraulisch schakelbaar aan de voor- en achteras
- Snelheid: 20 km/h
- Rijstanden: 2 | 10 km/h / 20 km/h
- Bedrijfsrem: Trommelrem op de vooras via de cardanaandrijving werkend op de achteras
- Parkeerrem: Trommelrem - bediening via handremhendel aan de vooras, via cardanaandrijving werkend op achteras

## Banden

- 365 / 70 R 18 BKT Multimax MP 513 ET-10

## Laadsysteem

- Laadinrichting LS960
- Snelwisselinrichting Z-HV (hydraulisch)
- Kinematiek: Z
- Hefcilinder: 1
- Kiepcilinder: 1
- Grijpkraanstandindicator
- Losstand voor hefcilinders

## Hydrauliek

- Elektrisch voorgestuurde joystick met rijrichtingsschakelaar en geïntegreerde knop voor sperdifferentieel
- 3e stuurkring voor, elektrisch, proportioneel (Flow Sharing) via joystick, incl. continue werking
- Verstelling oliehoeveelheid 3e stuurkring via Jog-Dial via display
- Drukontlasting 3e hydraulisch circuit voor op de laadinrichting
- Aanpassing van de karakteristieke curve van de joystick (gevoeligheid van de laadinrichting instelbaar in 3 standen) via Jog-Dial op het display
- Hydraulische-oliekoeling

## Overige

- Massascheidingschakelaar buiten - mechanisch scheidend
- Tanksteun brandstof in rijrichting rechts

## EquipCare (Telematic)

- EquipCare 36 maanden

# Opties

## Bestuurderscabine & Cabine

- Cabinedeur tweedelig
- Achteruitkijkspiegel groothoek (links en rechts)
- Achteruitkijkspiegel groothoek (links en rechts) elekt. Verstelbaar + verwarmd
- Stoel met stoffen bekleding, luchtvering, MSG297A/722
- Stoel met stoffen bekleding, luchtvering, stoelverwarming, stoelventilatie MSG297A/722
- Armsteun rechts + links
- Hoofdsteun - bestuurdersplaats
- Airconditioning
- Radiovoorbereiding DAB+ (antenne, luidsprekers)
- Radio DAB+ compleet
- 2 aansluitingen: 2xUSB/3-polig
- Panoramaspiegel binnen
- Zonwering

## Verlichting

- Led-verlichting conform StVZO
- Led-werklampen Performance (2000 lm) op het dak, 4 voor, 2 achter
- Actieve werkverlichting
- Led-zwaailichten (oranje), De nationale voorschriften dienen in acht te worden genomen!

## Toelating & Rijden op de openbare weg

- Individuele exploitatievergunning < 25 km/h
- Individuele exploitatievergunning > 25 km/h
- Kentekenplaathouder voor en achter
- Waarschuwingsmarkering driehoekig

## Aandrijfsysteem & assen

- Handmatig gas geven
- Voorverwarming: koelwater, hydraulische olie, 115 V, stekker type B
- Voorverwarming: koelwater, hydraulische olie, 230 V, stekker type E/F
- Voorverwarming: koelwater, hydraulische olie, 230 V, stekker type J (land: CH)

### Rijmodus

- Rijmodus Auto/Eco/aanbouwdelen
- Rijmodus Auto/Eco/M-Drive

### Rijsnelheid

- 30 km/h
- 40 km/h Power Drive
- Proportionele snelheidsbegrenzer (langzaam-rijdeninrichting)
- Graafkrachtbeperking

### Remsysteem

- Elektro-hydraulische lamellenrem, veerrem in de vooras, via cardanaandrijving op de achteras werken, incl. Hill-hold-functie

## Banden

- 405 / 70 R 20 BKT Multimax MP 513 ET30, profiel AS, breedte 1767 mm, hoogte 2599 mm, 20/30/40 km/h
- 400 / 70 R 20 Trelleborg TH400 ET0, profiel AS, breedte 1844 mm, hoogte 2593 mm, 20/30/40 km/h
- 550 / 45 - 22.5 Alliance 331 ET-50, profiel AS, breedte 2070 mm, hoogte 2596 mm, 20/30/40 km/h
- 400 / 70 R 18 Alliance 585 ET0, profiel EM, breedte 1824 mm, hoogte 2569 mm, 20/30 km/h
- 445 / 70 R 19,5 Alliance 624 ET0, profiel EM, breedte 1865 mm, hoogte 2613 mm, 20/30/40 km/h
- 440 / 50 R 17 BKT TracSuper ET0, profiel RP, breedte 1861 mm, hoogte 2496 mm, 20 km/h

## Laadsysteem

- Daalremventiel (buisbreukbeveiliging in hef- en kiepcilinder)
- Lastcompensator
- Weergave stand van de bak
- Assistentiepakket laadinrichting (automatische terugkeer van de laadbak, hefhoogtebegrenzing, trilfunctie, Tilt-in-assistent)

### Snelwisselplaten

- Weidemann HV/WL - L (hydraulisch) (4080 / 5080)
- Euro (hydraulisch - ISO23206 EURO HV) (incl. 2x SVK maat 3)

## Hydrauliek

- Shell Panolin S4 HLP Synth46 (bio-hydraulische olie)

### Hydrauliek voor

- 3e + 4e stuurkring Flow Sharing, bediening: Via bedieningswielletje voor op de joystick
- Load Sensing - vermogenshydraulica 45 ccm (101 l/min)
- High Flow - vermogenshydraulica enkelwerkend (101 l/min)
- Drukloze retourleiding voor (1 x Flatface maat 3, stekker) incl. lekolieliding (1 x Flatface maat 2, stekker)
- Steekkoppeling voor 4e stuurkring (Flatface maat 2)
- Steekkoppeling voor 3e stuurkring (SVK maat 3)
- Steekkoppeling voor 4e stuurkring (SVK maat 3)

### Hydrauliek achter

- Hydraulische aansluiting achter, dubbelwerkend (2x SVK, maat 3), bediening: via schakelaars (1 - 0 - 2)
- Hydraulische aansluiting achter, dubbelwerkend via omschakelklep (2x SVK, maat 3), bediening: via schakelaars (0 - 1) + 3e hydraulisch circuit
- Hydraulische aansluiting, dubbelwerkend (2x SVK, maat 3) + dubbelwerkend via omschakelklep (2x SVK maat 3)
- Drukloze retourleiding achter (1 x SVK maat 3, stekker) incl. lekolieliding (1 x Flatface maat 2, stekker)

### Elektro-aansluitingen voor

- Aansluiting voor, 13-polig, programmeerbare functie, E1/E2, verlichting, bediening: via 2 knoppen op de joystick

### Elektro-aansluitingen achter

- Aansluiting achter, 3-polig, bediening: via schakelaars; 1e functie mechanisch, 2e functie mechanisch
- Aansluiting achter, 7-polig voor verlichting opbouwgereedschap achterzijde

### Elektrisch systeem

Massascheidingschakelaar

- Massascheidingschakelaar bestuurdersplaats - relais scheidend
- Massascheidingschakelaar 2 stuurkringen (scheiding van boordnet en de generator via 2 schakelingen van de accu)

### Veiligheidsopties

- Waarschuwingssysteem voor achteruit rijden (akoestisch)
- Omgevingsbewaking achter
- Veiligheidsgordelbewaking
- Achteruitrijcamera
- Wegrijdblokkering contactsleutel, bediening: via gecodeerde contactsleutel

### Speciale lak

- Speciale lak RAL éénkleurig - in plaats van Weidemann-rood
- Speciale lak RAL meerkleurig

### Overige

- Ballastgewicht vloerplaat (200 kg)
- Gereedschapskist, incl. gereedschapset
- Combi-tas (gevarendriehoek/verbandtrommel)
- Volautomatische centrale smering

Uitbreiding van de garantieduur

- Economy 24 maanden (2500 uur)
- Economy 36 maanden (3000 uur)
- Economy 48 maanden (3500 uur)
- Economy 60 maanden (4000 uur)
- Premium 24 maanden (3000 uur)
- Premium 36 maanden (4000 uur)
- Premium 48 maanden (5000 uur)
- Premium 60 maanden (6000 uur)

### Aanhangwagen- en sleepooginrichtingen

- Aanhangersysteem 38 mm, automatisch
- Rangeeroog (niet toegestaan voor aanhangerbedrijf!)