



ET25

Традиционный гусеничный экскаватор

Создан для высоких требований — универсальный, точный и готовый к немедленному использованию.

Модель ET25 сочетает в себе мощность и универсальность для перегрузки материала, прокладки трубопроводов и коммунальных работ. Регулируемая телескопическая ходовая часть обеспечивает высокую устойчивость в сочетании с гибкой шириной ходовой части. Гидравлическая система с не зависящим от давления распределением потока (LUDV) обеспечивает точность движений и постоянную производительность. AUX II + AUX III позволяют одновременно использовать Powertilt и захват без переключения. Автоматический холостой ход, управление при помощи джойстика, усовершенствованные точки подъема и опциональный кондиционер повышают комфорт и эффективность. Благодаря системе VDS верхняя платформа остается в вертикальном положении даже на склоне — для аккуратной выемки грунта и уменьшения объема дополнительной работы.

Преимущества

- Большой рабочий диапазон, большая мощность, больше возможностей
- Ощутимое увеличение стабильности, мощность при эксплуатации
- Контуры управления AUX II и AUX III (H2 и H3) с параллельным управлением
- Комфорт, который заметно повышает производительность
- Гидравлическая телескопическая ходовая часть 1120–1500 мм

Технические характеристики

■ Гидравлика

Рабочее давление гидравлики	240,0 бар
Гидравлический насос	Аксиально-поршневой вытеснитель
Производительность	66,0 л/мин

■ механические рабочие характеристики

Скорость движения	4,8 км/ч
-------------------	----------

■ механические данные

Длина	4.120,0 - 4.125,0 мм
Ширина	1.120,0 - 1.500,0 мм
Высота	2.398,0 мм
рабочий вес (мин.-макс.)	2.355,0 - 2.720,0 кг
Глубина копания (макс.)	2.722,0 мм

■ Двигатель внутреннего сгорания

Охлаждение	Водяное охлаждение
Тип двигателя	Дизельный двигатель

Цилиндры	3,0
Рабочий объем	1.266,0 см ³
Тип топлива	HVO EN15940
Номинальная мощность	14,6 кВт
Номинальное число оборотов	2.400,0 1/мин
Производитель двигателя	Yanmar
Обозначение двигателя	3TNV80F-NPWN

■ Данные по экологии

Уровень звуковой мощности LwA, гарантированный	93,0 дБ (A)
--	-------------

■ Эксплуатационные материалы

Топливный бак, объем	29,5 л
----------------------	--------

■ Ходовая часть

Рабочее давление гидравлики	240,0 бар
-----------------------------	-----------

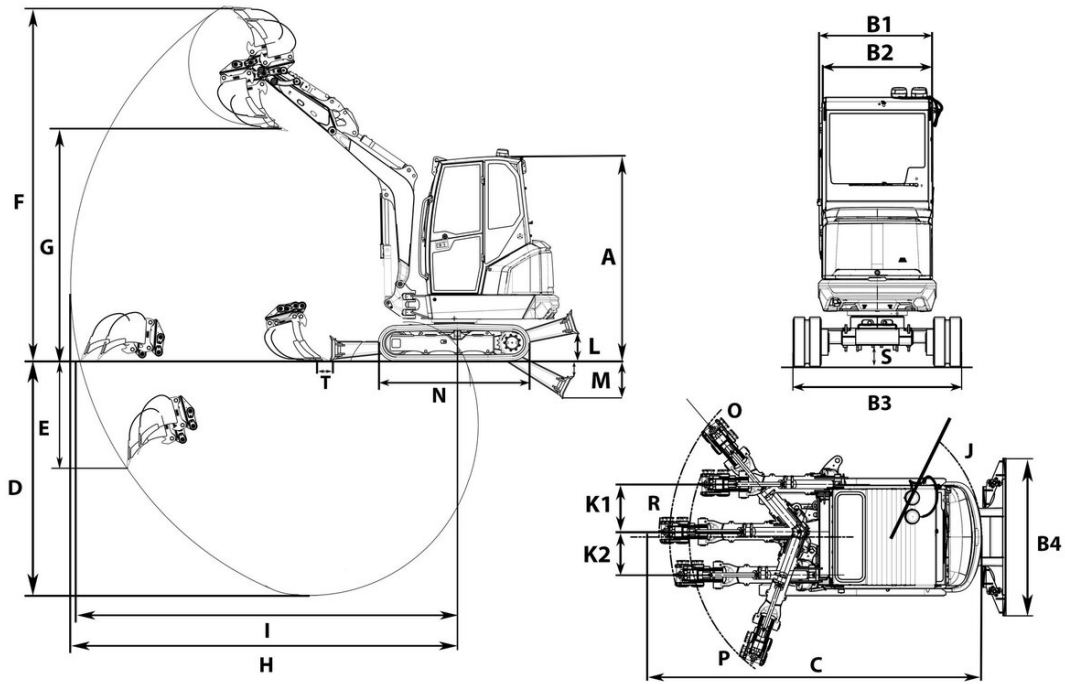
Приведенные иллюстрации, оснащение и данные могут отличаться от действующей программы поставок в вашей стране. Может быть показано специальное оснащение, за которое взимается дополнительная плата. Права на внесение изменений сохранены.

■ Транспортировка и хранение

Транспортировочный вес

2.195,0 - 2.560,0 кг

Размеры



A	Общая высота с проблесковым маячком	2.485 mm	2.567 mm
	Высота с кабиной	2.398 mm	2.481 mm
B1	Ширина верхней тележки	990 mm	990 mm
B2	Ширина кабины	990 mm	990 mm
B3	Ширина введенной ходовой части	1.120 mm	1.120 mm
	Ширина выведенной ходовой части	1.500 mm	1.500 mm
C	Транспортировочная длина, короткая рукоять ковша	4.120 mm	4.098 mm
	Транспортировочная длина, длинная рукоять ковша	4.125 mm	4.123 mm
D	Глубина черпания макс., короткая рукоять ковша	2.522 mm	2.440 mm
	Глубина черпания макс., длинная рукоять ковша	2.722 mm	2.640 mm
E	Глубина врезания макс., короткая рукоять ковша	1.091 mm	1.009 mm
	Глубина врезания макс., длинная рукоять ковша	1.247 mm	1.166 mm
F	Высота врезания макс., короткая рукоять ковша	4.030 mm	4.111 mm
	Высота врезания макс., длинная рукоять ковша	4.159 mm	4.243 mm
G	Высота разгрузки макс., короткая рукоять ковша	2.700 mm	2.781 mm
	Высота разгрузки макс., длинная рукоять ковша	2.829 mm	2.910 mm
H	Радиус черпания макс., короткая рукоять ковша	4.303 mm	4.303 mm
	Радиус черпания макс., длинная рукоять ковша	4.495 mm	4.495 mm
I	Рабочий диапазон на грунте макс., короткая рукоять ковша	4.190 mm	4.163 mm
J	Радиус поворота задней части	1.227 mm	1.227 mm
K1	Перемещение стрелы макс. (по центру ковша, правая сторона)	502 mm	502 mm
K2	Перемещение стрелы макс. (по центру ковша, левая сторона)	361 mm	361 mm
L	Высота штабелирования макс. (отвал над уровнем грунта)	316 mm	345 mm
M	Глубина копания макс. (отвал ниже уровня грунта)	441 mm	376 mm
N	Длина ходовой части	1.775 mm	1.776 mm
O	Радиус поворота стрелы, вправо	1.751 mm	1.751 mm
P	Радиус поворота стрелы, влево	1.564 mm	1.564 mm
R	Радиус поворота стрелы, центр	1.851 mm	1.851 mm
S	Дорожный просвет	190 mm	189 mm
T	Расстояние, ковш, отвал, короткая рукоять ковша	71 mm	51 mm

Приведенные иллюстрации, оснащение и данные могут отличаться от действующей программы поставок в вашей стране. Может быть показано специальное оснащение, за которое взимается дополнительная плата. Права на внесение изменений сохранены.