



**WACKER
NEUSON**
all it takes!



WL52

Lastik Tekerlekli Yükleyici

Güçlü makine performansı

Lastik tekerlekli yükleyici WL52, güçlü hidrolik sisteminin kontrolünü yumuşak hareketlerle sağlayan Joystick ile donatılmıştır. Görüş açıklığı ve konforu, mükemmel ergonomisi kabinin öne çıkan özellikleridir. Böylece operatör, uzayan vardiyalarda bile yorulmadan çalışır. WL52'nin büyük çaplı devirme silindirlere sunduğu yüksek koparma kuvvetleri etkileyicidir. Malzeme taşıma ve yükleme uygulamalarında hızlı döngülerine uygundur.

Öne çıkanlar

- Alçak araç ön kısmı sayesinde yüksek üretkenlik
- Ergonomik çalışma yeri
- Ataşman taşıyıcı olarak lastik tekerlekli yükleyici
- Donanımda çeşitlilik
- Sürücü koltuğunda birlikte yaylanan joystick konsolu

Teknik bilgiler

Motor verileri standart

Motor imalatçısı	Deutz
Motor tipi	TCD 2.9 L4 S5
Silindir	4
Motor gücü	55,4 kW
Motor gücü	75 PS
maks. devirme sayısı	2.300 D/dak
Silindir hacmi	2.900 cm ³
Soğutma maddesi tipi	Su/Şarj havası
Egzoz standardı	V
Egzoz gazı işlemi	DOC/DPF

Elektrik sistemi

İşletme gerilimi	12 V
Akü	100 Ah
Alternatör	85 A

Ağırlıklar

Kova kapasitesi (standart kova)	0,85 m ³
Çalışma ağırlığı	5.100 kg
Kovayla devrilme yükü - makine düz, yükleyici şasesi yatay	3.949 kg
Kovayla devrilme yükü - makine bükülmüş, yükleyici şasesi yatay	3.416 kg

Palet çatalıyla devrilme yükü - makine düz, yükleyici şasesi yatay	3.055 kg
--	----------

Palet çatalıyla devrilme yükü - makine bükülmüş, yükleyici şasesi yatay	2.555 kg
---	----------

Sürücü kabini

sürücü kabini	Kabin
---------------	-------

Dolum miktarları

Tank kapasitesi yakıt	82 l
-----------------------	------

Tank kapasitesi hidrolik yağı	66 l
-------------------------------	------

Tahrik sistemi

Tahrik sistemi türü	hidrostatik
---------------------	-------------

Güç ünitesi	Kardan mili
-------------	-------------

Sürüş kademeleri	2
------------------	---

Aks	PA 1400 (PA 1422)
-----	-------------------

Yürüme hızı standart	0-20 km/s
----------------------	-----------

Yürüme hızı seçenek 1	0-30 km/s
-----------------------	-----------

Servis freni	4 tekere de etki eden (aşınmasız) hidrostatik sürüş sistemi
--------------	---

Park freni	4 tekere de etki eden tahrik hattı üzerinde çalışma ve park freni
------------	---

Diferansiyel kilidi	%100 Ön aks + arka aks
---------------------	------------------------

Hidrolik sistemi

Sürüş hidroliği çalışma basıncı (maks.)	450 bar
---	---------

Çalışma hidroliği besleme miktarı (maks.) 73,6 (83-115) l/dk.

Çalışma hidroliği çalışma basıncı (maks.) 220 bar

■ Kinematik

Kinematik türü Z

Kaldırma silindiri 2

Devirme silindiri 1

Hızlı değişim sistemi hidrolik

■ Direksiyon

Manevra tipi Hidrolik mafsallı salınım direksiyonu

Direksiyon silindiri 1

Salınım açısı ±12 Derece

■ Gürültü karakteristik değerleri

Ortalama ses gücü seviyesi LwA (kabin) 99,9 dB(A)

Garanti edilen ses gücü seviyesi LwA (kabin) 101 dB(A)

Belirtilen ses basıncı seviyesi LpA (kabin) 74 dB(A)

■ Diğer bilgiler

FSD = Sürücü koruyucu tavan

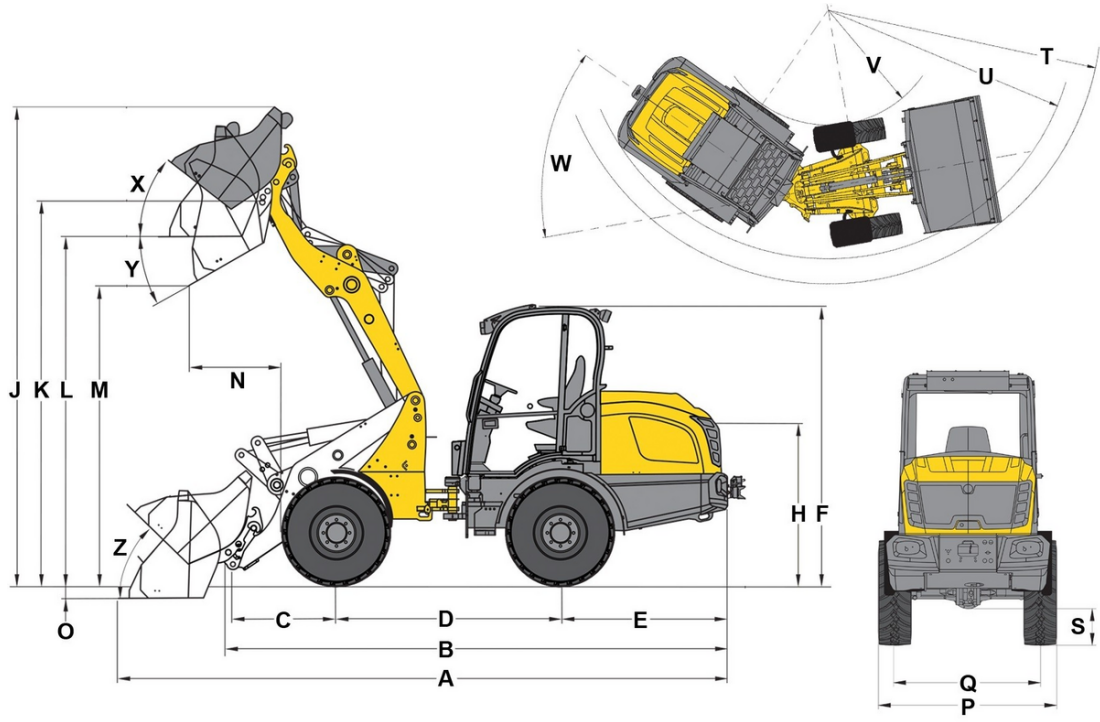
DPF = Dizel partikül filtresi

DOC = dizel oksidasyon katalizörü

SCR = Seçici katalitik azaltma

ISO 14397'ye uygun devrilme yük hesaplaması

Boyutlar



A	Toplam uzunluk	5.420 mm
B	Kepçesiz toplam uzunluk	4.760 mm
C	Kepçe dönme noktası (eksenin merkezine)	1.040 mm
D	Dingil mesafesi	2.110 mm
E	Arka çıkıntı	1.530 mm
F	Alçak kabin ile yükseklik	2.498 mm
	Yüksek kabin ile yükseklik	2.680 mm
H	Koltuk yüksekliği	1.590 mm
J	Toplam çalışma yüksekliği	3.930 mm
K	Kepçe dönme noktası (maks. kaldırma yüksekliği)	3.240 mm
L	Yükleme yüksekliği	2.980 mm
M	Boşaltma yüksekliği	2.470 mm
N	Menzil (M'de)	626 mm
O	Kazı derinliği	96 mm
P	Toplam genişlik	1.810 mm
Q	İz genişliği	1.400 mm
S	Yerden yükseklik	370 mm
T	Maksimum dış yarıçap	4.240 mm
U	Dış kenardaki yarıçap	3.850 mm
V	İç yarıçap	1.910 mm
W	Bükülme açısı	40 °
X	Maksimum kaldırma yüksekliğinde geri yuvarlanma açısı	71 °
Y	Devirme açısı	45 °
Z	Zeminde geri yuvarlanma açısı	43 °