



EZ50

Zero Tail-rupsgraafmachine

De compacte en krachtige Zero Tail-minigraafmachine

Volle kracht vooruit: de minigraafmachine EZ50 beschikt over de gebruikelijke hef- en graafkracht alsook over snelle werkcycli. Dankzij de nieuwste technologieën kon onder andere de uitstoot van de minigraafmachine worden gereduceerd en de efficiëntie tegelijkertijd worden verhoogd. Zo voldoet de krachtige motor van de EZ50 bijvoorbeeld aan de emissienorm fase 5. Ook wat betreft bedieningsvriendelijkheid overtuigt deze graafmachine. Het werk gaat dankzij het intuïtieve bedieningsconcept en probleemloos zicht op het werkgebied van een leien dakje. De EZ50 is bovendien een Zero Tail-graafmachine en daardoor uitermate geschikt voor werkzaamheden in nauwe ruimten.

Hoogtepunten

- Flexibele zuigerstangbescherming
- 3-punts kinematiek
- Active Working Signal AWS
- Load Sensing Flow Sharing
- Zero Tail

Technische gegevens

Hydraulica

Bedrijfsdruk hydraulica	245,0 bar
Hydraulische pomp	Axiale zuigerpomp
Stroomsnelheid	126,0 l/min
Stroomsnelheid max.	126,0 l/min

mechanische vermogensinformatie

Rijsnelheid	4,4 km/h
-------------	----------

mechanische informatie

Lengte	6.050,0 mm
Breedte	1.960,0 mm
Hoogte	2.667,0 mm
Gewicht	4.617,00 KG
Bedrijfsgewicht (min.-max.)	4.847,0 - 5.855,0 KG
Graafdiepte (max.)	3.667,0 mm

Verbrandingsmotor

Koeling	Waterkoeling
---------	--------------

Motortype	Dieselmotor
Cilinder	3,0
Cilindercapaciteit	1.662,0 cm ³
Schuine positie max.	30,0 °
Brandstof	Diesel EN 590
Effectief vermogen	32,5 kW
Nominale motorsnelheid	2.000,0 1/min
Uitlaatgassenlimiet	EU Stage V
Accucapaciteit (nom. waarde)	77,0 Ah
Fabrikant motor	Perkins
Motortoewijzing	403J-E17T

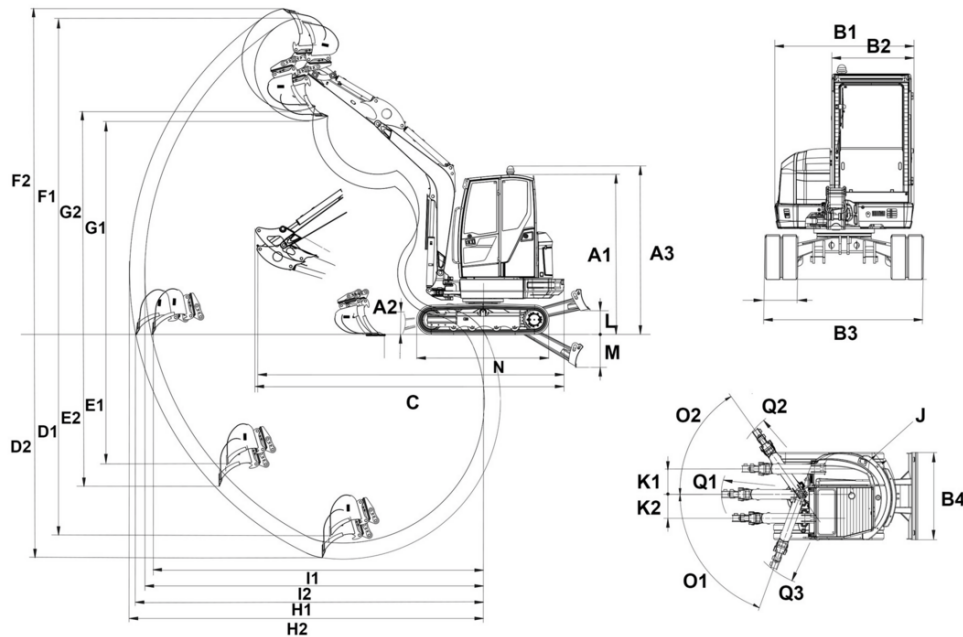
Omgevingskenmerken

Geluidsvermogen LWA, gegarandeerd	97,0 dB(A)
-----------------------------------	------------

Transport en opslag

Transportgewicht	4.617,0 KG
------------------	------------

Afmetingen



A1	Hoogte met cabine	2.555 mm
A3	Totale hoogte met zwaailichten	2.667 mm
B1	Breedte bovenwagen	1.724 mm
B2	Breedte cabine	980 mm
B3	Breedte onderstel	1.960 mm
B4	Breedte blad	1.960 mm
C	Transportlengte korte lepelsteel	5.467 mm
	Transportlengte lange lepelsteel	5.482 mm
D1	Graafdiepte max., korte lepelsteel	3.467 mm
D2	Graafdiepte max., lange lepelsteel	3.667 mm
E1	Graafdiepte max., korte lepelsteel	2.085 mm
E2	Graafdiepte max., lange lepelsteel	2.262 mm
F1	Graafhoogte max., korte lepelsteel	5.470 mm
F2	Graafhoogte max., lange lepelsteel	5.599 mm
G1	Uitstorthoogte max., korte lepelsteel	3.655 mm
G2	Uitstorthoogte max., lange lepelsteel	3.784 mm
H1	Graafradius max., korte lepelsteel	5.916 mm
H2	Graafradius max., lange lepelsteel	6.150 mm
I1	Reikwijdte op bodem max., korte lepelsteel	5.794 mm
I2	Reikwijdte op bodem max., lange lepelsteel	5.988 mm
J	Draaicirkel achterkant	1.047 mm
	Draaicirkel achterkant met achtergewicht	1.152 mm
K1	Giekverstelling max. (vanaf midden lepel rechterzijde)	764 mm
K2	Giekverstelling max. (vanaf midden lepel linkerzijde)	770 mm
L	Stapelhoogte max. (blad onder graafdiepte)	410 mm
M	Schraapdiepte max. (blad onder graafdiepte)	443 mm
N	Lengte loopwerk	2.508 mm
O1	Zwenkhoek max. (giekstelsysteem naar links)	70 °
O2	Zwenkhoek max. (giekstelsysteem naar rechts)	55 °
Q1	Draaicirkel giek midden	2.505 mm
Q2	Draaicirkel giek rechts	2.329 mm
Q3	Draaicirkel giek links	2.064 mm
	Afstand lepel blad, korte lepelsteel	429 mm
	Afstand lepel blad, lange lepelsteel	333 mm