



DV60

Dual View-Dumper

Power für mehr Sicherheit

Mehr Platz für die Beine und eine beidseitige Ausstiegsmöglichkeit ermöglichen einen noch sichereren Einsatz des DV60 mit einer Nutzlast bis zu 6 Tonnen. In der Power-Variante jetzt mit extra Leistung unter der Haube. Die Hill-Hold-Funktion als auch die Sitzgurtüberwachung mit optionaler Startfreigabe bringen die Sicherheit der Maschine auf ein neues Maximum und denken bereits für den Bediener mit, bevor es zu spät ist. Viele zusätzliche Komfortausstattungen in der Basismaschine oder als Option sichern zusätzlich noch den Wohlfühlfaktor für den Bediener.

Highlights

- Drehsitz mit Beinfreiheit und flexiblem Ausstieg
- Sitzgurtüberwachung mit Startfreigabe
- Power-Variante
- Active Sense Control
- Muldenwechselsystem

Technische Daten

Hydraulik

Arbeitsdruck Hydraulik	240,0 bar
Fördermenge	73,0 l/min
Tankinhalt	48,0 l

Mechanische Leistungsangaben

Nenn Drehzahl	2.300,0 1/min
Fahrgeschwindigkeit	25,0 km/h

Mechanische Angaben

Länge	4.441,0 mm
Breite	2.328,0 mm
Höhe	3.435,0 mm
Nutzlast	6.000,0 kg
Mulde	Frontkipmulde
Muldeninhalt gestrichen	2.700,0 l
Muldeninhalt gehäuft	3.500,0 l
Muldeninhalt Wassermaß	1.900,0 l
Pendelwinkel max.	11,0 °
Betriebsgewicht (min.-max.)	4.220,0 - 4.549,0 kg

Verbrennungsmotor

Kühlung	Wasserkühlung
---------	---------------

Motortyp	Dieselmotor
Zylinder	4,0
Hubraum	2.924,0 cm ³
Kraftstofftyp	HVO EN15940
Tankinhalt	60,0 l
Nennleistung	55,4 kW
Nenn Drehzahl	1.850,0 1/min
Abgasgrenzwerte	EU Stage V
Motorhersteller	Deutz
Motorbezeichnung	TD2.9 L4

Umweltkenndaten

Schallleistung LWA, garantiert	101,0 dB(A)
--------------------------------	-------------

Fahrwerk

Wenderadius	6.110,0 mm
Knickwinkel	29,0 °
Hydraulikpumpe	Axialkolbenpumpe
Fördermenge	123,0 l/min
Bereifung	405/70-20

Verfügbare Motoren

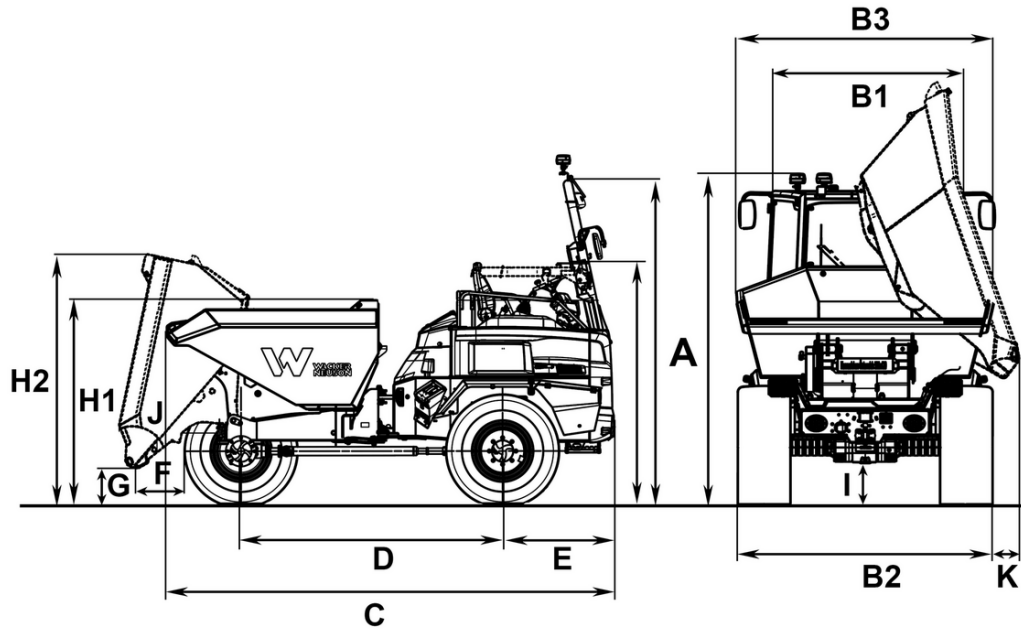
■ 100 kW Turbodieselmotor (Stufe 5)

Motortyp	Dieselmotor
Nennleistung	100 kW
Nenndrehzahl	2.300 1/min
Starterbatterie Spannung	12 V
Motorhersteller	Deutz
Motorbezeichnung	TCD3.6 L4

■ 55,4 kW Dieselmotor (Stufe 5)

Kühlung	Wasserkühlung
Motortyp	Dieselmotor
Verbrennungsverfahren	viertakt
Zylinder	4
Hubraum	2.924 cm ³
Leistung max.	55,4 kW
Drehzahl (Leistung max.)	2.300 1/min
Motorhersteller	Deutz
Motorbezeichnung	TCD 2,9 L4
Lichtmaschine	12V DC - 95A

Abmessungen



		Frontkipmulde	Drehkipmulde	Wechsel-Plattform
A	Höhe ROPS	3.435 mm	3.435 mm	
	Höhe ROPS mit Rundumkennleuchte	3.545 mm	3.545 mm	
A	Höhe ROPS gekippt	2.425 mm	2.425 mm	
	Höhe mit Kabine	2.926 mm	2.926 mm	2.926 mm
A	Höhe Kabine mit Rundumkennleuchte	3.091 mm	3.091 mm	3.091 mm
B1	Breite Kabine	1.629 mm	1.629 mm	1.629 mm
B2	Breite Fahrzeug	2.196 mm	2.196 mm	2.196 mm
B3	Breite Mulde	2.328 mm	2.217 mm	2.514 mm
C	Gesamtlänge ROPS	4.448 mm	4.699 mm	
	Gesamtlänge Kabine	4.448 mm	4.700 mm	4.654 mm
D	Radstand	2.485 mm	2.485 mm	2.635 mm
E	Hecküberhang	1.157 mm	1.157 mm	1.157 mm
F	Ausschüttweite	581 mm	599 mm	615 mm
G	Ausschütthöhe max.	368 mm	1.092 mm	1.012 mm
H1	Muldenhöhe	2.033 mm	2.002 mm	1.582 mm
H2	Muldenhöhe gekippt	2.402 mm	3.631 mm	2.806 mm
I	Bodenfreiheit	362 mm	362 mm	364 mm
J	Auskippwinkel	50 °	48 °	46 °
K	Ausschüttweite seitlich		245 mm	157 mm