



**WACKER
NEUSON**
all it takes!

DT23

Dumper cingolato

Il dumper cingolato resistente e potente

Potente in azione, delicato sul sottofondo e senza limitazioni nel terreno: Il DT23 è potente, padroneggia qualsiasi situazione senza sforzo, garantendo agilità e potenza. L'idraulica aggiuntiva opzionale per la trazione a due stadi e il collegamento di dispositivi esterni, quali un martello o una betoniera, ne fanno un talento tuttofare in ogni cantiere. Grazie alla trazione idrostatica sensibile, anche gli operatori inesperti possono prendere rapidamente confidenza con il dumper. Grazie ai componenti perfettamente coordinati e all'elevata forza di trazione il DT23 è l'ideale nonostante la sua tecnologia semplice per una facile manutenzione.

Punti di forza

- Comportamento alla guida idrostatico
- Motore turbo diesel a quattro cilindri
- Cassone a scarico girevole
- Sistema di protezione antiribaltamento ribaltabile (ROPS)
- Idraulica aggiuntiva

Dati tecnici

■ idraulica

Pressione idraulica di esercizio	180,0 bar
Pompa idraulica	<input type="checkbox"/> Cilindrata variabile e pompa a ingranaggi
Portata	106,0 l/min
Portata standard max.	115,0 l/min
Capacità del serbatoio	20,0 l

■ Valori meccanici di rendimento

Capacità ascensionale	27,0 %
Pressione d'esercizio	180,0 bar
Velocità di marcia	7,5 km/h

■ Valori meccanici

Lunghezza	3.304,0 mlai
Larghezza	1.312,0 mm
Altezza	2.523,0 mm
Carico utile max.	2.300,0 kg

Peso d'esercizio (min.-max.)	2.265,0 kg
------------------------------	------------

■ Motore a scoppio

Modello di motore	<input type="checkbox"/> Motore diesel
Cilindri	4,0
Cilindrata	1.498,0 cm ³
Potenza nominale	18,5 kW
Numero di giri nominale	2.300,0 1/min
Produttore del motore	<input type="checkbox"/> Kubota
Indicazione del motore	<input type="checkbox"/> V1505
Corsa	78,0 mm
Alesaggio	78,0 mm

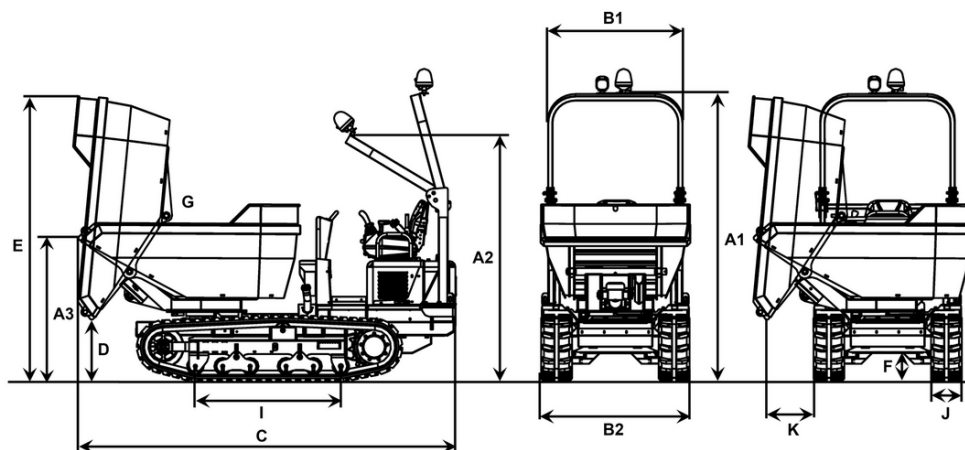
■ Dati caratteristici ambientali

Livello di pressione acustica LpA	87,0 dB(A)
Potenza acustica LWA, misurata	101,0 dB(A)

■ Trasporto e stoccaggio

Peso di trasporto	2.190,0 kg
-------------------	------------

Dimensioni



Cassone a scarico girevole

A1	Altezza ROPS	2.523 mm
A2	Altezza ROPS ribaltato	2.163 mm
A3	Altezza bordo anteriore del cassone	1.262 mm
B1	Larghezza cassone	1.312 mm
B2	Larghezza sottocarro	1.300 mm
C	Lunghezza complessiva	3.304 mm
D	Altezza di scarico max.	547 mm
E	Altezza del cassone ribaltato	2.505 mm
F	Distanza da terra	160 mm
G	Angolo di scarico	85 °
I	Lunghezza cingoli	1.275 mm
J	Larghezza cingolo	270 mm
K	Larghezza di scarico laterale	408 mm