



EZ20

履带式无尾挖掘机

精心设计使得该机器坚固耐用且可高效运行，适合广泛的应用场合。

这款挖掘机可在狭窄空间高效工作，实现出色的作业效果。EZ20 理想适合这种应用场合。EZ20 理想适合这种应用场合。超长斗杆带来更大的挖掘范围，举升能力的提高确保在施工现场实现最大性能。凭借充足配重以及性能和举升能力的完美平衡，该机器从竞争对手中脱颖而出。精心设计和制造确保机器能够长时间可靠运行，同时运行成本更低，即使在困难的施工条件下也是如此。



亮点

- 100% 无尾
- 出厂时最多可配备 4 个辅助控制回路
- 性能强大的驱动系统与LUDV配合
- 偏转支架

技术参数

■ 液压系统

液压系统工作压力	240,0 巴
输送量	39,0 升/分钟

■ 机械性能数据

额定转速	2.200,0 1分钟
破碎力 - 铲斗	17.000,0 千牛
动臂破碎力	7.000,0 牛
行驶速度档位 1	2,6 千米/小时
行驶速度档位 2	4,5 千米/小时

■ 机械数据

长度	3.570,0 mm
宽度	990,0 mm
高度	2.362,0 mm
工作重量 (最小 - 最大)	1.805,0 - 2.085,0 千克
挖掘深度 (最大)	2.326,0 mm

■ 内燃机

冷却	水冷却装置
发动机类型	柴油发动机
排量	1.266,0 立方厘米
油箱容量	22,0 升

额定功率	13,4 千瓦
额定转速	2.200,0 1分钟
启动器电池电压	12,0 伏
发动机制造商	Yanmar
发动机型号	3TNV80F-SSWN1

■ 环境数据

声功率 LWA, 测量值	79,0 分贝 (A)
声功率 LWA, 保证值	93,0 分贝 (A)
废气限值	CN IV期

■ 燃料

机油量	3,400 升
冷却液量	3,5 升
液压油量	21,0 升

■ 行驶装置

驱动系统	带 USG 的轴向柱塞马达
------	---------------

■ 运输和储存

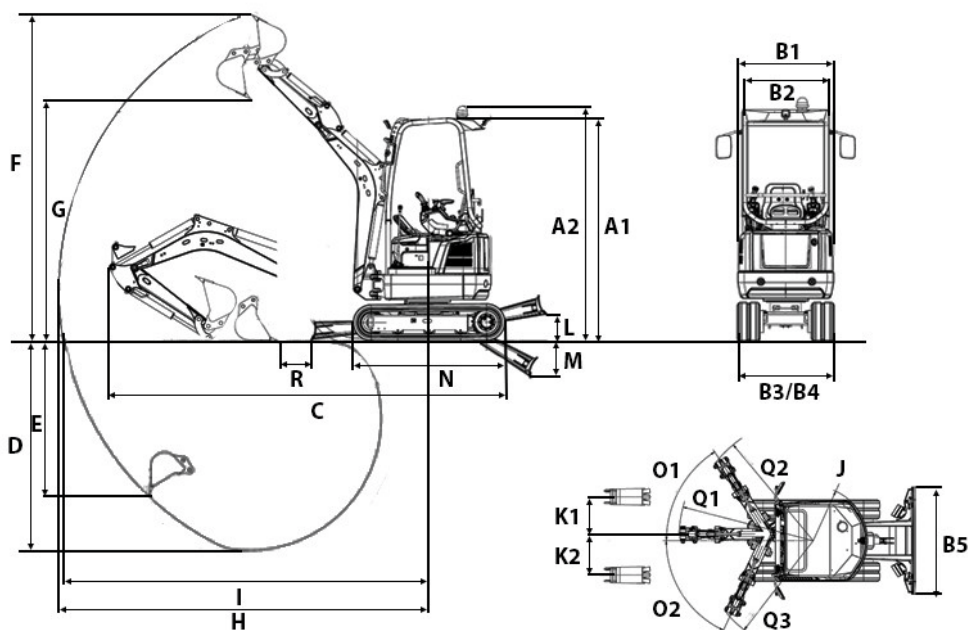
运输长度	3.570,0 mm
运输宽度	990,0 mm
运输高度	2.362,0 mm
运输重量	1.730,0 千克

可用马达

Yanmar 3TNV80F-SSWN1

冷却	水冷却装置
发动机类型	柴油发动机
气缸	3
排量	1.266 立方厘米
燃油类型	柴油 EN 590
额定功率	13,4 千瓦
额定转速	2.200 1分钟
最大转矩	65,6 Nm
转速（最大转矩）	1.600 1分钟
发动机制造商	Yanmar
发动机型号	3TNV80F-SSWN1
行程	84 mlai
钻孔	80 mlai

尺寸



A1	顶棚高度	2.397 mm
A2	带环照灯的总高度	2.566 mm
B1	上部回转体宽度	980 mm
B2	驾驶室宽度	884 mm
B3	行驶装置宽度	1.400 mm
B4	缩回时行驶装置宽度	1.090 mm
B5	推土铲宽度	1.400 mm
C	运输长度	3.566 mm
D	最大挖掘深度	2.546 mm
E	最大挖掘深度	1.752,2 mm
F	最大挖掘高度	3.677 mm
G	最大倾倒高度	2.485 mm
H1	最大挖掘半径	4.150 mm
I	地面位置最大活动半径	4.099 mm
J	尾部回转半径	690 mm
K1	最大悬臂偏移量 (相对右侧铲斗中心)	533 mm
K2	最大悬臂偏移量 (相对左侧铲斗中心)	418 mm
L	最大堆叠高度 (地面上推土铲)	269 mm
M	最大铲挖深度 (地面下推土铲)	391 mm
N	走行机构长度	1.604 mm
O2	最大回转角度 (作业臂系统向左)	65 °
O1	最大回转角度 (作业臂系统向右)	57 °
Q1	中悬臂旋转半径	1.679 mm
Q2	右悬臂旋转半径	1.569 mm
Q3	左悬臂旋转半径	1.419 mm
R	推土铲与铲斗距离, 短铲臂	105 mm