



**WACKER
NEUSON**
all it takes!



DV90

Dumper Dual View

Rotação para segurança.

Mais espaço para as pernas e saídas do assento pelos dois lados permitem a aplicação máquina de forma ainda mais segura e eficiente. Até 9 toneladas de carga útil não só proporcionam muita movimentação de materiais por viagem, mas também há opção de um motor Power, o que aumenta significativamente o esforço de tração e o desempenho. Recursos de segurança adicionais completam o desempenho: Função Hill-Hold, monitoramento do cinto de segurança e muitos outros destaques já pensam antes que algo possa acontecer.

Destaques

- Assento do condutor giratório com bastante espaço para as pernas
- Monitoramento do cinto de segurança e liberação de partida
- Apoio de braços dobrável para entrar e sair dos dois lados
- Variante Power
- Active Sense Control

Dados técnicos

Hidráulica

Pressão de trabalho hidráulica	240,0 Barra
Bomba hidráulica	ZRP
Caudal de descarga	73,0 l/min
Capacidade do tanque de combustível	48,0 eu

mecânica Especificações de performance

Rotação nominal	2.300,0 1 minu
Velocidade de marcha	25,0 km/h

mecânica Especificação

Comprimento	4.622,0 milíme
Largura	2.420,0 milíme
Altura	3.483,0 milíme
Carga útil	9.000,0 kg
Caixa de carga basculante	Caçamba dianteira
Conteúdo da caixa de carga basculante eliminado	3.750,0 eu
Conteúdo da caixa de carga basculante adicionado	4.600,0 eu
Conteúdo da caixa de carga basculante da quantidade de água	2.400,0 eu
Ângulo de giro máx.	11,0 °
Peso operacional (mín.-máx.)	4.852,0 - 5.101,0 kg

Motor de combustão

Arrefecimento	Arrefecimento a água
Tipo de motor	Motor diesel
Cilindro	4,0
Cilindrada	2.924,0 cm3
Tipo de combustível	HVO EN15940
Capacidade do tanque de combustível	60,0 eu
Potência nominal	55,4 kW
Rotação nominal	2.300,0 1 minu
Torque máx.	260,0 Nm
Rotação (torque máx.)	1.600,0 1 minu
Valores limite dos gases de escape	Stage V da UE
Fabricante do motor	Deutz
Descrição do motor	TD2.9 L4

Características ambientais

Potência sonora LWA, garantida	101,0 dB (A)
--------------------------------	--------------

Carroceria

Raio de viragem	6.620,0 milíme
Ângulos de ruptura	28,0 °
Bomba hidráulica	Bomba de pistão axial
Caudal de descarga	123,0 l/min

■ Transporte e armazenamento

Peso de transporte	4.545,0 kg
--------------------	------------

Motores disponíveis

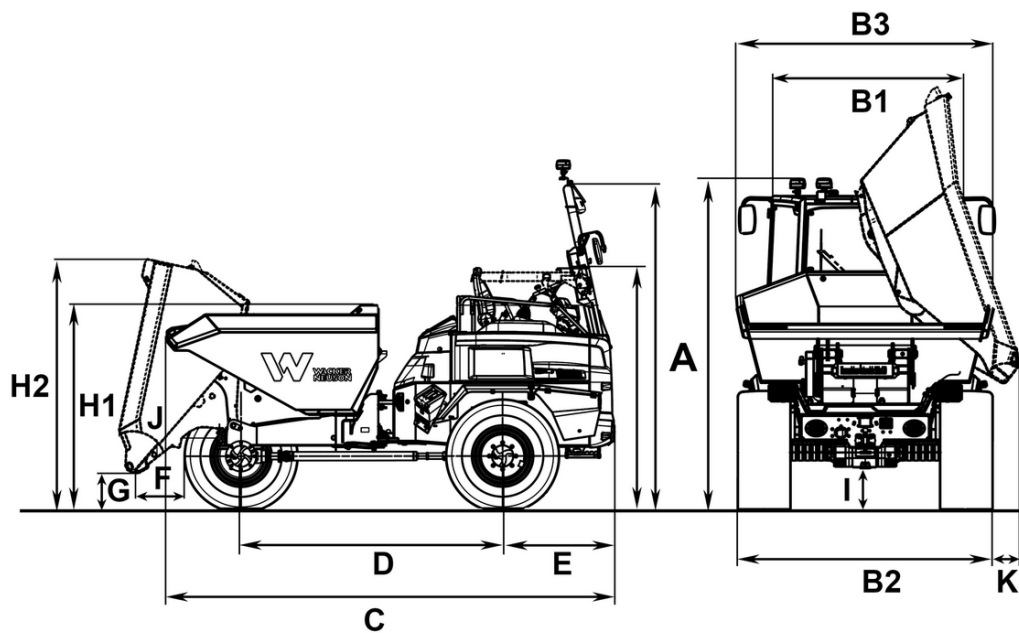
■ 100 kW Motor turbo diesel (Stage 5)

Tipo de motor	Motor diesel
Potência nominal	100 kW
Rotação nominal	2.300 1 minu
Tensão da bateria de partida	12 V
Fabricante do motor	Deutz
Descrição do motor	TCD3.6 L4

■ 55,4 kW Motor diesel (Stage 5)

Arrefecimento	Arrefecimento a água
Tipo de motor	Motor diesel
Processo de combustão	Quatro tempos
Cilindro	4
Cilindrada	2.924 cm3
Produtividade máx.	55,4 kW
Rotações (potência máx.)	2.300 1 minu
Fabricante do motor	Deutz
Descrição do motor	TCD 2,9 L4
Dínamo	12V DC - 95A

Medidas



		Caçamba dianteira	Caixa de carga basculante rotativa
A	Altura ROPS	3.483 mm	3.483 mm
	Altura ROPS com farol rotativo	3.593 mm	3.593 mm
A	Altura ROPS inclinada	2.473 mm	2.473 mm
	Altura com cabine	2.974 mm	2.974 mm
A	Altura da cabine com farol giratório	3.139 mm	3.139 mm
B1	Cabine larga	1.629 mm	1.629 mm
B2	Largura do veículo	2.420 mm	2.420 mm
B3	Caixa de carga basculante larga	2.486 mm	2.453 mm
C	Comprimento total da estrutura ROPS	4.622 mm	4.891 mm
	Comprimento total da cabine	4.622 mm	4.891 mm
D	Distância entre eixos	2.700 mm	2.700 mm
E	Passagem traseira	1.157 mm	1.157 mm
F	Distância de descarregamento	674 mm	553 mm
G	Altura de descarregamento máx.	365 mm	1.202 mm
H1	Altura da caixa de carga basculante	2.099 mm	2.290 mm
H2	Altura da caixa de carga basculante inclinada	2.573 mm	4.010 mm
I	Distância do solo	390 mm	390 mm
J	Ângulo de despejo	49 mm	40 mm
K	Distância de descarregamento para o lado		249 mm