



**WACKER  
NEUSON**  
*all it takes!*



## ET42

### Excavadora sobre orugas convencional

#### Un plus en cualquier obra

Máxima potencia: la miniexcavadora ET42 combina la eficacia probada con una gran dosis de innovación, lo que la convierte en un maestro de la categoría de 4 toneladas. Ofrece las fuerzas habituales de elevación y excavación, así como ciclos de trabajo rápidos. Gracias a las tecnologías modernas, se reducen las emisiones y, al mismo tiempo, se aumenta la eficiencia. Por ejemplo, el poderoso motor de la ET42 cumple la norma de emisiones de gases de escape de la fase V. La excavadora también impresiona por su facilidad de uso. Facilita el trabajo gracias al concepto de manejo intuitivo y a una visibilidad perfecta del proceso de trabajo.

### Aspectos destacados

- Protección flexible de los vástagos de los cilindros
- Load Sensing Flow Sharing
- Vertical Digging System VDS+
- Cinemática de 3 puntos
- Active Working Signal AWS

### Ficha técnica

#### ■ Hidráulica

Presión de trabajo hidráulica	3.552,5 psi
Bomba de engranajes	• Bomba de pistones axiales
Caudal de bombeo máx.	23,8 gal/mi

#### ■ Datos de rendimiento mecánicos

Número de revoluciones nominal	36,0 1/min
Velocidad de desplazamiento	3,0 m/H

#### ■ Datos mecánicos

Longitud	220,2 "
Anchura	68,9 "
Altura	102,7 "
Peso	8.415,05 lb
Peso de servicio (mín.-máx.)	8.889,0 - 11.477,3 lb
Profundidad de excavación (máx.)	139,5 "

#### ■ Motor de combustión interna

Refrigeración	• Refrigeración por agua
---------------	--------------------------

Modelo de motor	• Motor diésel
No. de cilindros	3,0
Cilindrada	101,4 Pulg.3
Inclinación máx.	30,0 °
Tipo de combustible	• HVO EN15940
Potencia nominal	43,6 hp
Número de revoluciones nominal	2.000,0 1/min
Valores límite para emisiones de escape	• EU Stage V
Capacidad de la batería (valor nominal)	77,0 Ah
Fabricante del motor	• Perkins
Denominación del motor	• 403J-E17T

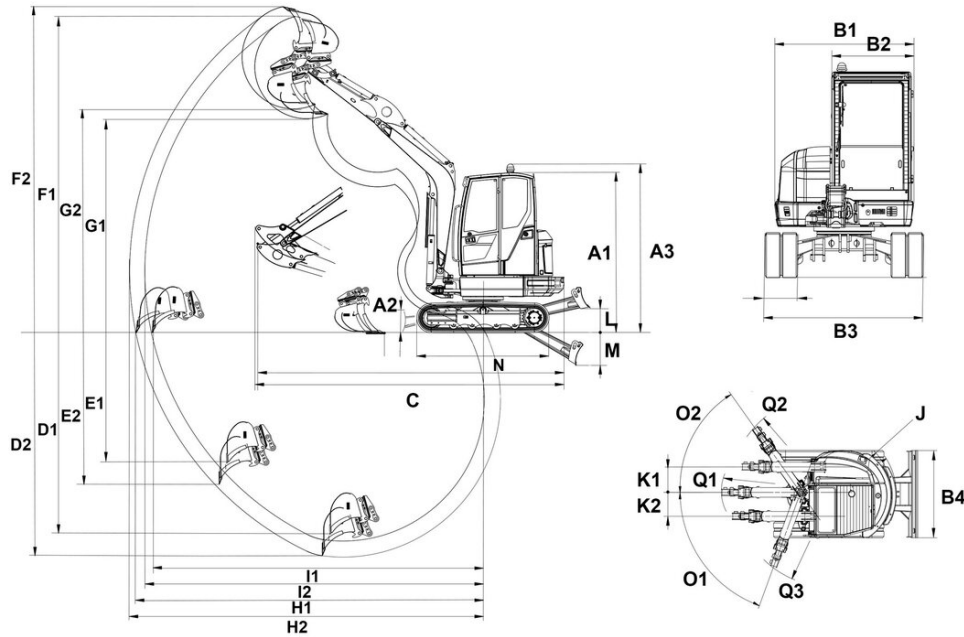
#### ■ Parámetros medio ambiente

Nivel de potencia acústica LWA, garantizada	97,0 dB(A)
---	------------

#### ■ Transporte y almacenamiento

Peso de transporte	8.415,1 lb
--------------------	------------

## Dimensiones



A1	Altura con cabina	98,26 in
A2	Altura pala niveladora	14,2 in
A3	Altura total de la cabina con luz giratoria	102,76 in
B1	Anchura superestructura giratoria	67,77 in
B2	Anchura cabina	38,61 in
B3	Anchura tren de rodaje	68,95 in
B4	Anchura pala niveladora	68,95 in
C	Longitud de transporte brazo de cuchara corto	202,75 in
	Longitud de transporte brazo de cuchara largo	202,99 in
D1	Profundidad de excavación máx., brazo de cuchara corto	131,75 in
D2	Profundidad de excavación máx., brazo de cuchara largo	139,63 in
E1	Profundidad de excavación máx., brazo de cuchara corto	83,29 in
E2	Profundidad de excavación máx., brazo de cuchara largo	90,34 in
F1	Altura de penetración máx., brazo de cuchara corto	205,27 in
F2	Altura de penetración máx., brazo de cuchara largo	210,4 in
G1	Altura de descarga máx., brazo de cuchara corto	140,78 in
G2	Altura de descarga máx., brazo de cuchara largo	145,9 in
H1	Radio de excavación máx., brazo de cuchara corto	216,27 in
H2	Radio de excavación máx., brazo de cuchara largo	223,71 in
I1	Alcance máximo en el suelo, brazo de cuchara corto	211,81 in
I2	Alcance máximo en el suelo, brazo de cuchara largo	219,46 in
J	Radio de giro trasero	52,6 in
K1	Desplazamiento lateral máx. de la pluma (en el lado derecho desde el centro de la cuchara)	19,42 in
K2	Desplazamiento lateral máx. de la pluma (en el lado izquierdo desde el centro de la cuchara)	20,96 in
L	Altura de apilamiento máx. (pala niveladora sobre subrasante)	16,47 in
M	Profundidad de excavación máx. (pala niveladora bajo subrasante)	22,2 in
N	Longitud mecanismo de transmisión	86,6 in
O1	Ángulo de giro máx. (sistema de brazo a la izquierda)	70 °
O2	Ángulo de giro máx. (sistema de brazo a la derecha)	55 °
Q1	Radio de giro de la pluma centro	85,7 in
Q2	Radio de giro de la pluma derecho	81,2 in
Q3	Radio de giro de la pluma izquierdo	71,71 in