



## DV100

### Dumper Dual View

El referente en clase y seguridad.

El potente motor combinado con la elevada carga útil (hasta 10 toneladas) combinan una gran capacidad de manipulación de materiales con la potencia de arrastre que necesita. Máximo aprovechamiento de la eficiencia. Y las exigentes especificaciones de seguridad de la máquina, como el acceso señalizado por colores, la función Hill Hold para conducir cuesta arriba o el tono especial para la marcha de retroceso, evitan accidentes y distracciones. En este tamaño también es imprescindible en la obra. Más potencia, más ímpetu. Con el motor más grande, se percibe de inmediato el rendimiento en todos los trabajos y en la carretera. Más fuerza de tracción y mejor aceleración, en cualquier terreno.

### Aspectos destacados

- Asiento del operador giratorio con mucho espacio para las piernas
- Control del cinturón de seguridad con autorización de arranque
- Reposabrazos abatible para entrar y salir por ambos lados
- Carga útil de 10 toneladas
- Active Sense Control

### Ficha técnica

#### ■ Hidráulica

Presión de trabajo hidráulica	240,0 bar
Caudal	73,0 l/min
Capacidad del depósito	48,0 l

#### ■ Datos de rendimiento mecánicos

Número de revoluciones nominal	2.300,0 1/min
Velocidad de desplazamiento	25,0 km/h

#### ■ Datos mecánicos

Longitud	4.660,0 mm
Anchura	2.420,0 mm
Altura	3.029,0 mm
Carga útil	10.000,0 kg
Caja	Caja de volteo frontal
Capacidad caja de volteo a ras	4.150,0 l
Capacidad de la caja de volteo	5.000,0 l
Capacidad de la caja de volteo en volumen de agua	2.550,0 l
Ángulo pendular máx.	11,0 °
Peso de servicio (mín.-máx.)	4.931,0 - 5.132,0 kg

#### ■ Motor de combustión interna

Refrigeración	Refrigeración por agua
Modelo de motor	Motor diésel
No. de cilindros	4,0
Cilindrada	2.924,0 cm <sup>3</sup>
Tipo de combustible	HVO EN15940
Capacidad del depósito	60,0 l
Potencia nominal	55,4 kw
Número de revoluciones nominal	2.300,0 1/min
Par de giro (par motor) máx.	260,0 Nm
Valores límite para emisiones de escape	EU Stage V
Fabricante del motor	Deutz
Denominación del motor	TD2.9 L4

#### ■ Parámetros medio ambiente

Nivel de potencia acústica LWA, garantizada	101,0 dB(A)
---	-------------

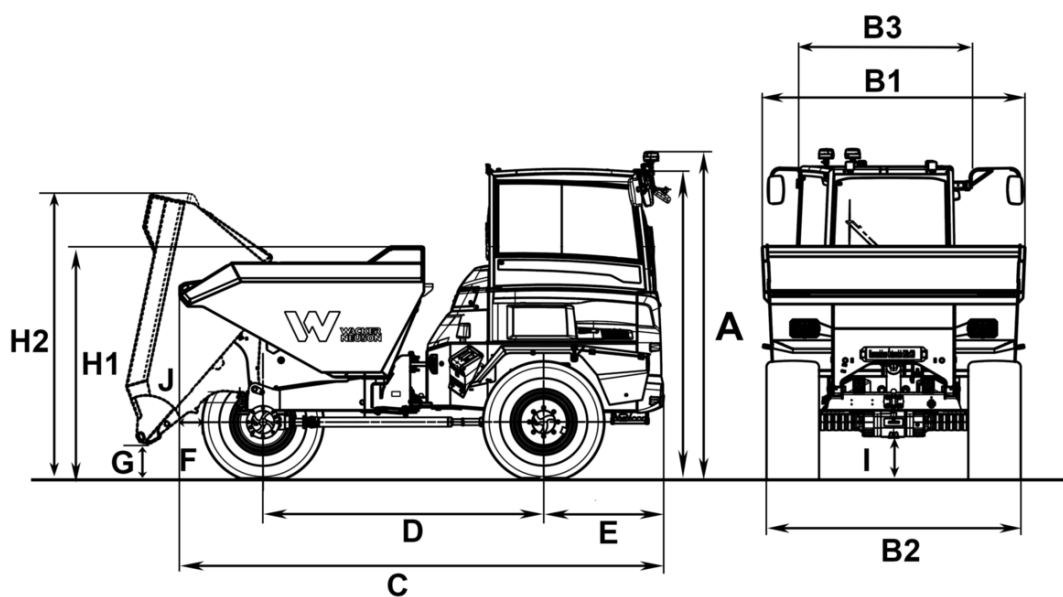
#### ■ Chasis de ancho

Radio de giro	6.660,0 mm
Ángulo unión articulada	28,0 °
Bomba de engranajes	Bomba de pistón axial

Caudal

123,0 l/min

## Dimensiones



A	Altura con cabina	2.974 mm
	Altura cabina con baliza giratoria	3.139 mm
B1	Anchura cabina	1.731 mm
B2	Anchura vehículo	2.420 mm
B3	Anchura volquete	2.504 mm
C	Longitud total cabina	4.660 mm
D	Distancia entre ruedas	2.700 mm
E	Saliente posterior	1.157 mm
F	Distancia de descarga	729 mm
G	Altura de descarga máx.	333 mm
H1	Altura volquete	2.073 mm
H2	Altura volquete inclinado	2.740 mm
I	Altura libre sobre el suelo	390 mm
J	Ángulo de vaciado	49 °