



**WACKER
NEUSON**
all it takes!



ET65

Escavatore Cingolato Tradizionale

Il più potente della sua classe.

ET65 è l'escavatore che ogni utente vorrebbe. Una macchina dalle prestazioni elevate che sorprende per la sua struttura compatta e agilità. La notevole potenza di scavo garantita dalle elevate forze di scavo e dal motore potente contribuisce a rendere versatile l'escavatore nel cantiere.

Punti di forza

- Trazione potente con LUDV
- Braccio regolabile
- Cinematica a 3 punti
- Maggiore comfort in cabina
- Fino a 4 circuiti di controllo ausiliari franco fabbrica

Dati tecnici

■ idraulica

Pressione idraulica di esercizio	240,0 bar
Pompa idraulica	Cilindrata variabile e pompa a ingranaggi
Portata	144,0 l/min
Portata standard max.	144,0 l/min
Capacità del serbatoio	92,0 l

■ Valori meccanici di rendimento

Velocità di marcia	5,2 km/h
--------------------	----------

■ Valori meccanici

Lunghezza	6.137,0 mm
Larghezza	1.950,0 mm
Altezza	2.478,0 mm
Peso d'esercizio (min.-max.)	6.078,0 - 7.358,0 kg
Profondità di scavo (max.)	4.184,0 mm

■ Motore a scoppio

Raffreddamento	Raffreddamento ad acqua
----------------	-------------------------

Modello di motore	Motore turbodiesel
Cilindri	4,0
Cilindrata	2.216,0 cm ³
Angolo di inclinazione max.	30,0 °
Tipo di carburante	Diesel
Potenza nominale	42,0 kW
Numero di giri nominale	2.000,0 1/min
Valori limite gas di scarico	EU Stage V
Capacità batteria (valore nominale)	100,0 Ah
Produttore del motore	Perkins
Indicazione del motore	404J-E22T

■ Dati caratteristici ambientali

Potenza acustica LWA, garantita	96,0 dB(A)
---------------------------------	------------

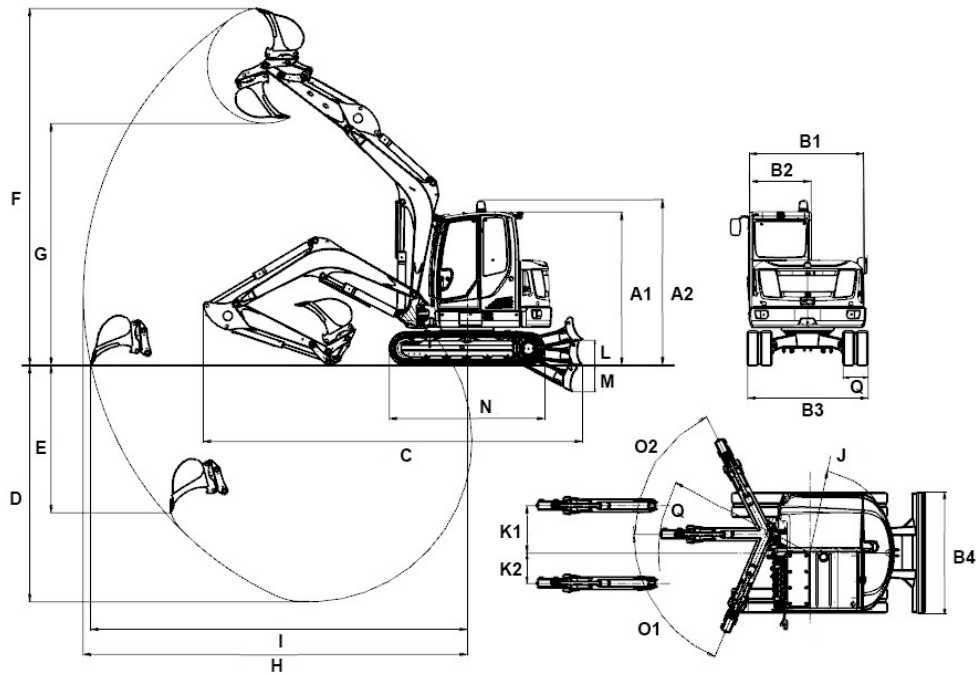
■ Carro

Pressione idraulica di esercizio	240,0 bar
----------------------------------	-----------

■ Trasporto e stoccaggio

Peso di trasporto	5.806,0 kg
-------------------	------------

Dimensioni



		Braccio singolo	Braccio regolabile
A1	Altezza con cabina	2.478 mm	2.478 mm
A3	Altezza lama	423 mm	423 mm
A2	Altezza totale con lampeggiante	2.654 mm	2.654 mm
B1	Larghezza torretta	1.902 mm	1.902 mm
B2	Larghezza cabina	1.000 mm	1.000 mm
B3	Larghezza sottocarro	1.950 mm	1.950 mm
B5	Larghezza lama	1.950 mm	1.950 mm
C	Lunghezza di trasporto braccio penetratore corto	6.137 mm	6.065 mm
	Lunghezza di trasporto braccio penetratore lungo	6.128 mm	6.194 mm
D	Profondità di scavo max., braccio penetratore corto	3.826 mm	3.893 mm
	Profondità di scavo max., braccio penetratore lungo	4.126 mm	4.193 mm
E	Profondità a tuffo max., braccio penetratore corto	2.383 mm	2.764 mm
	Profondità a tuffo max., braccio penetratore lungo	2.656 mm	3.036 mm
F	Altezza di scavo max., braccio penetratore corto	5.773 mm	6.537 mm
	Altezza di scavo max., braccio penetratore lungo	5.955 mm	6.770 mm
G	Altezza di scarico max., braccio penetratore corto	3.912 mm	4.664 mm
	Altezza di scarico max., braccio penetratore lungo	4.094 mm	4.898 mm
H	Raggio di scavo max., braccio penetratore corto	6.220 mm	6.590 mm
	Raggio di scavo max., braccio penetratore lungo	6.504 mm	6.877 mm
I	Sbraccio al suolo max., braccio penetratore corto	6.097 mm	6.475 mm
	Sbraccio al suolo max., braccio penetratore lungo	6.387 mm	6.772 mm
J	Raggio di rotazione posteriore	1.363 mm	1.363 mm
	Raggio di rotazione posteriore con contrappeso	1.481 mm	1.481 mm
K1	Spostamento del braccio max. (al centro del cucchiaio lato destro)	766 mm	766 mm
K2	Spostamento del braccio max. (al centro del cucchiaio lato sinistro)	492 mm	492 mm
L	Altezza di sollevamento max. (lama sopra al piano orizzontale)	403 mm	403 mm
M	Profondità di scavo max. (lama sotto al piano orizzontale)	427 mm	427 mm
N	Lunghezza carrello	2.516 mm	2.516 mm
O1	Angolo di rotazione max (sistema braccio a sinistra)	67 °	67 °
O2	Angolo di rotazione max (sistema braccio a destra)	63 °	63 °
P1	Larghezza cingolo	400 mm	400 mm
Q1	Raggio di rotazione del braccio al centro	2.453 mm	3.159 mm
Q2	Raggio di rotazione del braccio a destra	2.372 mm	3.097 mm
Q3	Raggio di rotazione del braccio a sinistra	1.902 mm	2.732 mm

Le immagini, le attrezzature e i dati mostrati potrebbero differire dal programma di consegna attuale nel vostro paese. Potrebbe essere mostrato allestimento facoltativo, che è soggetto ad un aumento di prezzo. Con riserva di modifiche.