



**WACKER  
NEUSON**  
*all it takes!*



## DV90

### Dumper Dual View

#### Otáčanie pre bezpečnosť.

Viac priestoru pre nohy a možnosť vystúpiť v oboch smeroch sedadla umožňujú ešte bezpečnejšie a efektívnejšie nasadenie stroja. Užitočné zaťaženie až 9 ton ponúka nielen veľa prekládky materiálu na jazdu, ale je tiež voliteľne podporované výkonným motorom, čo znateľne zvyšuje trakciu a výkon. Výkon dopĺňajú prídavné bezpečnostné funkcie: funkcia Hill-Hold, monitorovanie bezpečnostného pásu a mnoho ďalších vychytávok myslia dopredu skôr, ako sa niečo stane.

## Najdôležitejšie informácie

- Otočné sedadlo vodiča s veľkým priestorom pre nohy
- Monitorovanie bezpečnostného pásu s povolením naštartovať
- Sklopná laktová opierka pre nastupovanie a vystupovanie na oboch stranách
- Variant Power
- Active Sense Control

## Technické údaje

### Hydraulika

Pracovný tlak hydrauliky	240,0 bar
Hydraulické čerpadlo	ZRP
Dopravované množstvo	73,0 l/min
Objem nádrže	48,0 L

### Mechanické výkonové údaje

Menovité otáčky	2.300,0 1/min
Rýchlosť pojazdu	25,0 km/h

### Mechanické údaje

Dĺžka	4.622,0 mm
Šírka	2.420,0 mm
Výška	3.483,0 mm
Užitočné zaťaženie	9.000,0 KG
Korba	Korba s čelným vyklápaním
Objem korby plnej po okraj	3.750,0 L
Objem navršenej korby	4.600,0 L
Objem korby vodná miera	2.400,0 L
Uhol výkyvu max.	11,0 °
Prevádzková hmotnosť (min.-max.)	4.852,0 - 5.101,0 KG

### Spaľovací motor

Chladenie	Vodné chladenie
-----------	-----------------

Typ motora	Diesellový motor
Valce	4,0
Zdvihový objem	2.924,0 cm <sup>3</sup>
Typ paliva	HVO EN15940
Objem nádrže	60,0 L
Menovitý výkon	55,4 kW
Menovité otáčky	2.300,0 1/min
Krútiaci moment max.	260,0 Nm
Otáčky (krútiaci moment max.)	1.600,0 1/min
Hraničné hodnoty výf. plynov	EU Stage V
Výrobca motora	Deutz
Označenie motora	TD2.9 L4

### Environmentálne parametre

Akustický výkon LWA, zaručený	101,0 dB(A)
-------------------------------	-------------

### Podvozok

Polomer otáčania	6.620,0 mm
Uhol ohybu	28,0 °
Hydraulické čerpadlo	Axiálne piestové čerpadlo
Dopravované množstvo	123,0 l/min

### Preprava a skladovanie

Prepravná hmotnosť	4.545,0 KG
--------------------	------------

Zobrazené obrázky, výbavy a údaje sa môžu líšiť od aktuálneho programu dodávok Vašej krajiny. Za určitých okolností sú zobrazené príplatkové špeciálne výbavy. Zmeny vyhradené.

## Dostupné motory

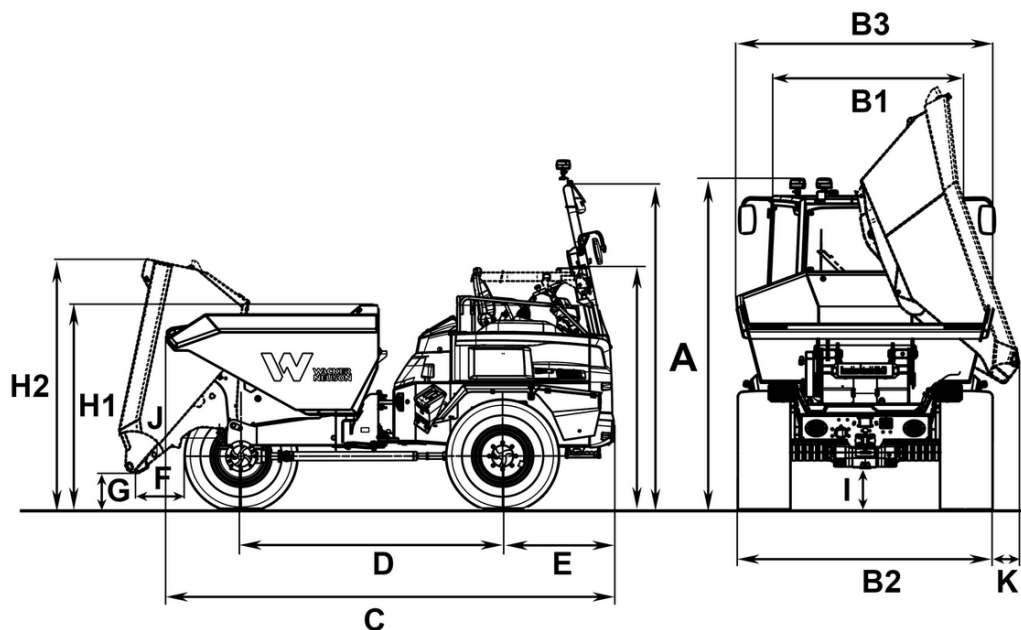
### ■ 100 kW Turbodieselový motor (Stage 5)

Typ motora	Diesellový motor
Menovitý výkon	100 kW
Menovité otáčky	2.300 1/min
Napätie batérie štartéra	12 V
Výrobca motora	Deutz
Označenie motora	TCD3.6 L4

### ■ 55,4 kW Diesellový motor (Stage 5)

Chladienie	Vodné chladienie
Typ motora	Diesellový motor
Spaľovací proces	Štvortaktový
Valce	4
Zdvihový objem	2.924 cm <sup>3</sup>
Výkon max.	55,4 kW
Otáčky (výkon max.)	2.300 1/min
Výrobca motora	Deutz
Označenie motora	TCD 2,9 L4
Alternátor	12V DC - 95A

## Rozmery



		Korba s čelným vyklápaním	Otočná vyklápacia korba
A	Výška ROPS	3.483 mm	3.483 mm
	Výška ROPS s otáčavým výstražným svetlom	3.593 mm	3.593 mm
A	Výška ROPS sklopený	2.473 mm	2.473 mm
	Výška s kabínou	2.974 mm	2.974 mm
A	Výška kabína s otáčavým výstražným svetlom	3.139 mm	3.139 mm
B1	Šírka kabína	1.629 mm	1.629 mm
B2	Šírka vozidlo	2.420 mm	2.420 mm
B3	Šírka korba	2.486 mm	2.453 mm
C	Celková dĺžka ROPS	4.622 mm	4.891 mm
	Celková dĺžka kabína	4.622 mm	4.891 mm
D	Rázvor	2.700 mm	2.700 mm
E	Presah zadnej časti	1.157 mm	1.157 mm
F	Výsypná vzdialenosť	674 mm	553 mm
G	Výsypná výška max.	365 mm	1.202 mm
H1	Výška korby	2.099 mm	2.290 mm
H2	Výška korby sklopená	2.573 mm	4.010 mm
I	Svetlá výška	390 mm	390 mm
J	Uhol vyklopenia	49 mm	40 mm
K	Výsypná vzdialenosť bočne		249 mm