



EZ26e

Zero Tail beltegravemaskin

Energisk kraftpakke, gi arbeidshverdagen din elektrisk kraft.

EZ26e definerer fremtiden for gravemaskindriften på en ny måte. Den tilbyr det ypperste innen ytelse, komfort og miljøvennlighet. Den briljerer i de mest krevende bruksområdene med sin imponerende design og innovative teknologi. EZ26e er en allsidig kraftpakke som kan brukes til alt fra hage- og landskapsarbeid til innendørs riving, fra urbane miljøer til støysensitive områder. EZ26e er ikke bare en gravemaskin, men en løsning for å møte fremtidens utfordringer i bygge- og anleggsbransjen. Den utslippsfrie, stillegående og vibrasjonssvake driften gjør den til det ideelle valget for områder som er underlagt lovpålagte restriksjoner, i støy- og miljøensitive sektorer samt i nisjeområder der det finnes lokale og tidsmessige begrensninger.

Høydepunkter

- Stillegående og utslippsfri drift
- Fleksible lademuligheter og lang driftstid
- Prestasjoner uten sidestykke
- Zero Tail
- Høye komforts- og sikkerhetsstandarder

Tekniske data

Hydraulikk

Arbeidstrykk hydraulikk	240,0 bar
Hydraulikkpumpe	Aksial stempelpumpe
Pumpekapasitet maks.	68,6 l/min

mekanisk ytelse

Kjørehastighet trinn 1	2,8 km/t
Kjørehastighet trinn 2	4,9 km/t

mekanisk opplysninger

Lengde	4.604,0 mm
Bredde	1.500,0 mm
Høyde	2.524,0 mm
Driftsvekt (min.-maks.)	2.440,0 - 3.024,0 KG

Gravedybde (maks.)	2.803,0 mm
--------------------	------------

Elektrisk motor

Motortype	Synkron reluktansmotor
Nominell effekt	39,00 kW
Nominell strøm	350,0 A
Nominell spenning	96,0 V
Nominelt turtall	2.450,0 1 min

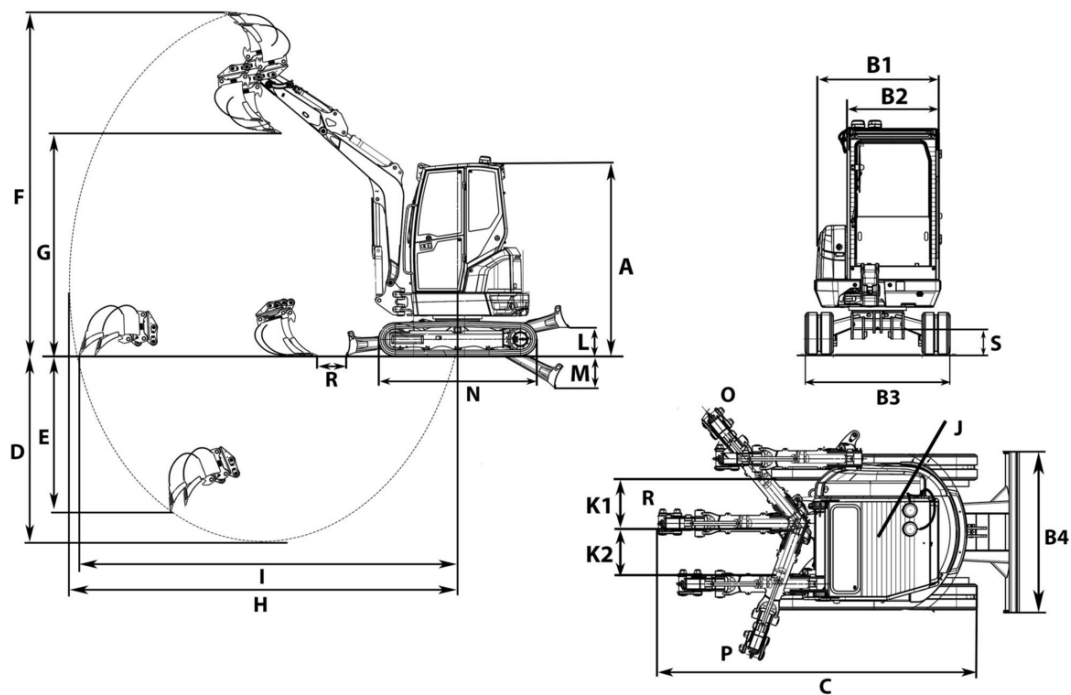
Miljøinformasjon

Garantert lydeffektnivå LWA	85,0 dB (A)
-----------------------------	-------------

Elektrisk anlegg

Ladetid for batteri	2,1 - 10,5 h
Batteritype	Li-Ion

Dimensjoner



A	Høyde	2.412 mm	2.434 mm
B1	Bredde overvogn	1.350 mm	1.350 mm
B2	Bredde kabine	980 mm	980 mm
B3	Bredde understell	1.500 mm	1.550 mm
C	Transportlengde kort gravearm	4.199 mm	4.199 mm
	Transportlengde lang gravearm	4.212 mm	4.212 mm
D	Gravedybde maks., kort gravearm	2.603 mm	2.603 mm
E	Innstikkshøyde maks., kort gravearm	1.124 mm	1.124 mm
F	Innstikkshøyde maks., kort gravearm	4.151 mm	4.151 mm
	Innstikkshøyde maks., lang gravearm	4.280 mm	4.280 mm
G	Tippehøyde maks., kort gravearm	2.764 mm	2.764 mm
	Tippehøyde maks., lang gravearm	2.893 mm	2.893 mm
H	Graveradius maks., kort gravearm	4.622 mm	4.622 mm
	Graveradius maks., lang gravearm	4.813 mm	4.813 mm
I	Rekkevidde på bakken mask., kort gravearm	4.508 mm	4.508 mm
	Rekkevidde på bakken, lang gravearm	4.706 mm	4.706 mm
J	Hekksvingradius	859 mm	859 mm
K1	Utliggerforskyvning maks. (på senter skuff høyre side)	622 mm	622 mm
K2	Utliggerforskyvning maks. (på senter skuff venstre side)	584 mm	584 mm
L	Stablehøyde maks. (planeringsskjær under planum)	352 mm	374 mm
M	Gravedybde maks. (planeringsskjær under planum)	409 mm	387 mm
N	Lengde drivverk	1.982 mm	2.037 mm
O	Utliggersvingradius høyre	1.982 mm	1.982 mm
P	Utliggersvingradius venstre	1.729 mm	1.729 mm
R	Avstand skuffe planeringsskjær, kort gravearm	437 mm	437 mm
	Avstand skuffe planeringsskjær, lang gravearm	351 mm	351 mm
S	Bakkeklaring	263 mm	285 mm