



**WACKER
NEUSON**
all it takes!

EZ10e

Zero Tail paletli ekskavatör

%100 elektrikli. %100 kompakt. %100 etkileyici.

EZ10e, emisyonuz ve sessiz bir çalışma için geliştirilmiş, yenilikçi, 1 tonluk Zero Tail paletli ekskavatördür. Kompakt ve Zero Tail tasarımı en dar mekanlarda bile en yüksek hareket kabiliyeti sağlar. Esnek şarj seçenekleri, uzun akü çalışma süreleri ve modern ekran tasarımıyla donatılmış makine, çevre düzenlemesi, otoparklar ve iç mekan yıkımları için mükemmeldir Geleneksel modellerle aynı performansta olması ve çevreye duyarlı teknolojiyle EZ10e, sürdürülebilir inşaat işleri için vazgeçilmez bir ortaktır. Esnek şarj seçenekleriyle EZ10e hem konut prizlerinde hem de yüksek akımla şarj edilebilir. EZ10e sadece tüm bir iş günü için emisyonuz çalışma sağlamakla kalmaz aynı zamanda makine devreye alındığında ek LED aydınlatması ile uzaktan algılanmasını sağlayan arkadaki güvenli Aktif Uyarı Sinyali (Active Warning Signal - AWS) ile makinenin çevresindeki güvenliği artırır ve dikkatli olunmasını sağlar. EZ10e, çevre duyarlılığı, verimlilik ve performansı bir araya getirir ve modern, egzoz gazı hassasiyeti bulunan inşaat projeleri için ideal bir seçimdir.

Öne çıkanlar

- Egzoz gazı salınımsız tam güç
- Kompakt tasarım, yüksek performans
- Fark yaratan konfor
- Akıllı şarj ile her yerde kullanım
- Uzun kullanımlar için tasarlandı

Teknik bilgiler

Hidrolik

Hidrolik çalışma basıncı	200,0 bar
Hidrolik pompa	Çift dişli pompa
Azami debi	12,6 l / dk

mekanik güç bilgileri

Yürüyüş hızı	3,9 km/sa
--------------	-----------

mekanik bilgiler

Uzunluk	3.073,0 mm
Genişlik	788,0 - 1.098,0 mm
Yükseklik	2.264,0 mm
Çalışma ağırlığı (min.-maks)	1.236,0 - 1.397,0 kg
Kazma derinliği (maks.)	1.868,0 mm

Elektrikli motor

Elektrik yük değerleri	14,00 kW
Nominal akım	250,0 A
Nominal gerilim	48,0 V
Nominal devir sayısı	2.500,0 1 dk

Çevre karakteristik verileri

Ses seviyesi LpA	63,0 dB(A)
Ses seviyesi LWA, garanti edilen	82,0 dB(A)

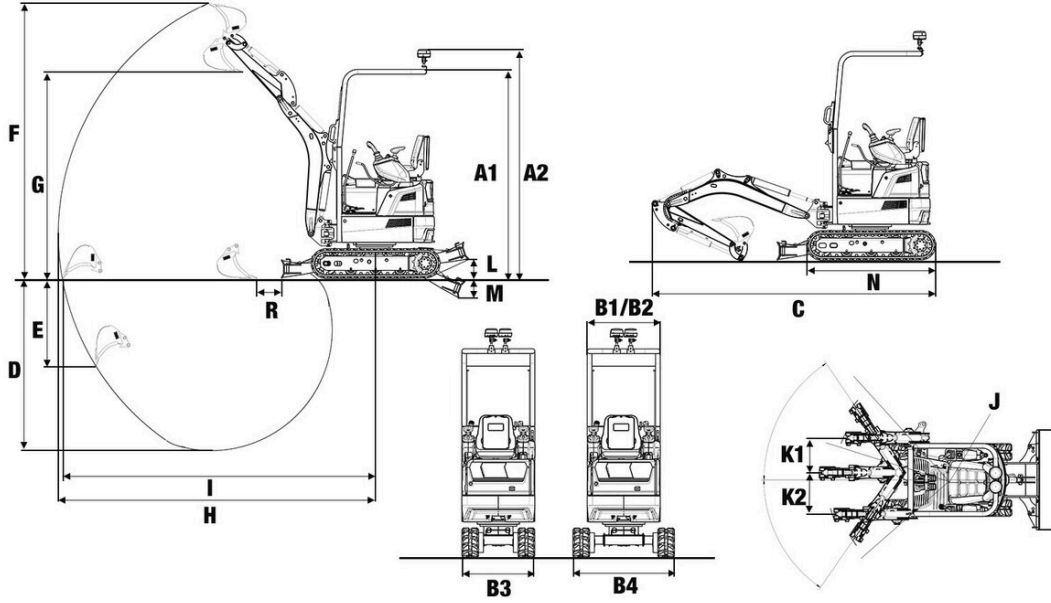
Elektrik

Akü tipi	Li-Ion
----------	--------

Taşıma ve depolama

Nakliye ağırlığı	1.139,0 - 1.169,0 kg
------------------	----------------------

Boyutlar



A1	ROPS yüksekliđi	2.264 mm
A2	Döner tepe lambalı ROPS yüksekliđi	2.481 mm
B1	Kabin genişliđi	790 mm
B2	Üst yapı genişliđi	790 mm
B3	Römork genişliđi kısaltılmış	790 mm
B4	Römork genişliđi uzatılmış	1.100 mm
C	Taşıma uzunluđu	3.073 mm
D	Maksimum kazma derinliđi	1.868 mm
E	Maks. delme derinliđi	949 mm
F	Maks. delme yüksekliđi	2.980 mm
G	Maksimum boşaltma yüksekliđi	2.185 mm
H	Maksimum kazma yarıçapı	3.421 mm
I	Maksimum zemindeki menzil	3.378 mm
J	Arka dönüş yarıçapı	650 mm
K1	Konsol yer deđişimi maks. (sađ taraftaki kepçenin ortasına)	457 mm
K2	Konsol yer deđişimi maks. (sol taraftaki kepçenin ortasına)	369 mm
L	Maksimum istif yüksekliđi (Planum üzerinde düzleme plakası)	202 mm
M	Maks. kazı derinliđi (Planum altı düzleme plakası)	217 mm
N	Sürücü takımı uzunluđu	1.394 mm