



**WACKER
NEUSON**
all it takes!



DW90

Dumper gommati

Il gruppo motore per le persone attente alla sicurezza

L'ambiente ottimale per l'operatore e le elevate caratteristiche di sicurezza completano l'offerta per il gigante dei trasporti con un carico utile di 9.000 kg {19.842 lb}. L'elevato volume del cassone consente spazio per molto materiale e riduce i tempi di movimentazione in cantiere. I clienti che devono trasportare volumi importanti e apprezzano allo stesso tempo la sicurezza e la potenza trovano nel DW90 la scelta giusta. E tutto ciò fino a {25 km/h. Le telecamere con sistema di lavaggio montate su entrambi i lati mostrano la rispettiva immagine sul display a colori da 7 pollici, aumentandone la sicurezza dell'intera zona circostante della macchina grazie all'elevata visibilità. È inoltre dotato franco fabbrica di monitoraggio del cassone e dell'inclinazione e di una funzione opzionale Hill-Hold.

Punti di forza

- Monitoraggio dell'inclinazione
- Sistema di monitoraggio del cassone
- Motori idraulici sugli assi con modalità ECO automatica
- Funzione Hill-Hold
- Active Sense Control

Dati tecnici

■ idraulica

Pressione idraulica di esercizio	240,0 bar
Pompa idraulica	ZRP
Portata	59,0 l/min
Capacità del serbatoio	64,0 l

■ Valori meccanici di rendimento

Velocità di marcia	25,0 km/h
--------------------	-----------

■ Valori meccanici

Lunghezza	4.729,0 mm
Larghezza	2.400,0 mm
Altezza	3.416,0 mm
Peso	4.478,00 kg
Carico utile	9.000,0 kg
Cassone	Cassone a scarico frontale
Capacità cassone raso	3.750,0 l
Capacità cassone colmo	4.600,0 l
Capacità cassone con acqua	2.400,0 l
Angolo di oscillazione max.	11,0 °
Peso d'esercizio (min.-max.)	4.324,0 - 4.944,0 kg

■ Motore a scoppio

Raffreddamento	Raffreddamento ad acqua
Modello di motore	Mot. turbod. con aria alim.
Cilindri	4,0
Cilindrata	2.925,0 cm ³
Tipo di carburante	HVO EN15940
Capacità del serbatoio	83,0 l
Potenza nominale	55,4 kW
Numero di giri nominale	2.300,0 1/min
Norma (potenza nominale)	ISO 3046
Valori limite gas di scarico	EU Stage V
Tensione batteria di avviamento	12,0 V
Produttore del motore	Deutz
Indicazione del motore	TD2.9 L4

■ Dati caratteristici ambientali

Potenza acustica LWA, garantita	101,0 dB(A)
---------------------------------	-------------

■ Materiali di consumo

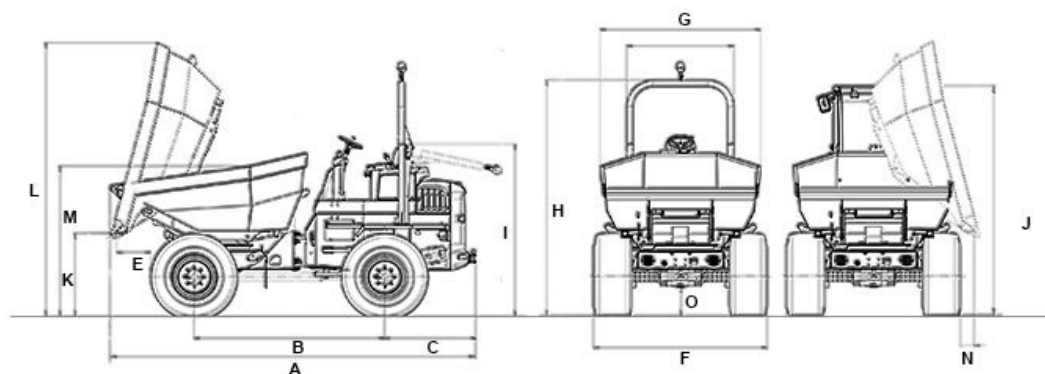
Capacità del serbatoio	70,0 l
------------------------	--------

■ Carro

Raggio di sterzata	5.750,0 mm
Angolo di piega	28,0 °
Trazione	4WD idrostatica ECO

Pompa idraulica	Pompa a pistone assiale
Pressione idraulica di esercizio	450,0 bar
Portata	171,0 l/min
Pneumatici	400/55R22.5

Dimensioni



Cassone a scarico frontale

A	Lunghezza complessiva	4.729 mm
B	Passo delle ruote	2.700 mm
C	Sporgenza posteriore	1.263 mm
E	Larghezza di scarico	514 mm
F	Larghezza veicolo	2.420 mm
G	Larghezza cassone	2.486 mm
H	Altezza ROPS	3.280 mm
I	Altezza ROPS ribaltato	2.618 mm
J	Altezza con cabina	3.081 mm
K	Altezza di scarico max.	374 mm
L	Altezza del cassone ribaltato	2.580 mm
M	Altezza del cassone	2.003 mm
O	Distanza da terra	396 mm