



## 4007

### Manipulador telescópico

Una todoterreno potente y funcional

Con una carga útil de 4,0 t y una altura de apilamiento de 7,0 m, la cargadora telescópica 4007 de Kramer impresiona en todos los ámbitos. Todas las tareas se completan sin esfuerzo gracias a la transmisión hidrostática. La cabina está diseñada de forma extremadamente funcional e incluye múltiples funciones gracias a las cuales la 4007 tiene un manejo intuitivo y un confort en la conducción óptimo.

**Sistema de enganche rápido de Kramer:** cambio rápido de implementos con función hidráulica adicional gracias a la descarga de presión del 3er circuito de control

**Transmisión ecospeed:** la combinación de las ventajas de la sensibilidad de un accionamiento de marcha hidrostático y las mayores fuerzas de tracción de un convertidor de par motor

**Motor:** el potente motor Deutz de 100 kW/136 CV tiene potencia suficiente para todas las tareas y una amplia variedad de aplicaciones

**Sistema de asistencia a la conducción:** tres modos Smart Handling diferentes para un manejo económico, cómodo y, sobre todo, seguro de la máquina

**Diseño del capó:** visibilidad óptima hacia la derecha gracias al diseño plano del capó del motor

## Ficha técnica

### ■ Datos del motor estándar

Fabricante del motor	Deutz
Potencia del motor	100 kW
Potencia del motor	136 CV
Con número de revoluciones máx.	2.300 rpm
Cilindrada	3.621 cm <sup>3</sup>
Norma sobre emisiones	V
Postratamiento de gases de escape	DOC / DPF / SCR

### ■ Pesos

Carga útil (máx.)	4.000 kg
Carga útil a máx. alcance	1.500 kg
Carga útil a máxima altura de apilamiento	2.400 kg
Altura de apilamiento (máx.)	7.000 mm
Carga útil máx. (LSP 500 mm)	4.000 kg
Peso de servicio	6.810 - 7.850 kg
Fuerza de excavación (máx.)	50 kN
Fuerza de elevación (máx.)	43 kN

### ■ Volúmenes

Capacidad del depósito de combustible	100 l
---------------------------------------	-------

Capacidad del depósito de aceite hidráulico 100 l

Capacidad del depósito de la solución de urea 9,5 l

### ■ Accionamiento

Velocidad de desplazamiento estándar 0-30 km/h

Velocidad de desplazamiento opción 1 0-20 km/h

Velocidad de desplazamiento opción 2 0-40 km/h

Bloqueo diferencial 100 % conmutable en el eje delantero (opcional)

### ■ Sistema hidráulico

Caudal de la hidráulica de trabajo (máx.) 140 l/min.

### ■ Dirección

Ángulo de giro máx. 38 grado

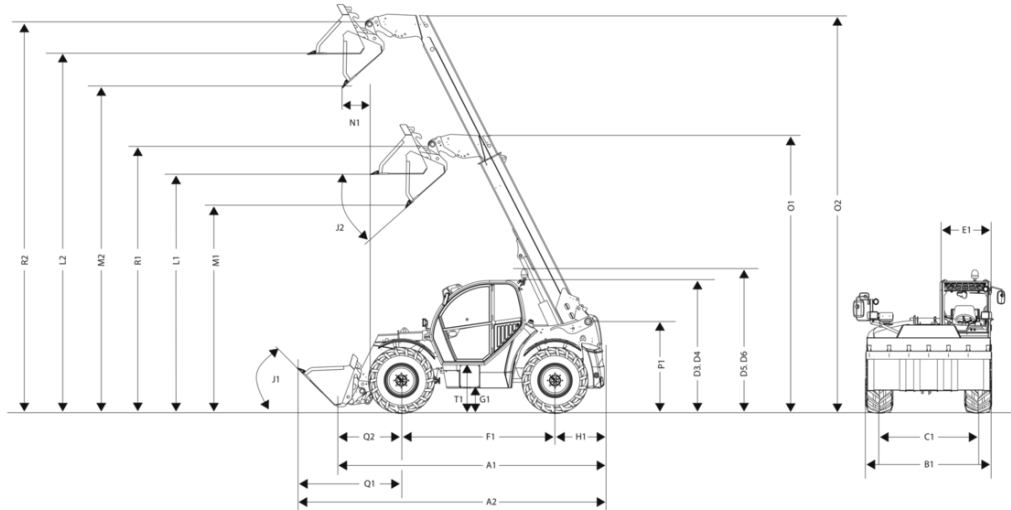
### ■ Valores característicos del ruido

Nivel de potencia acústica garantizado L<sub>W</sub>A (cabina) 101 dB(A)

Nivel de potencia acústica medido L<sub>W</sub>A 99,2 dB(A)

Nivel de presión acústica en el oído del operador 72 dB(A)

## Dimensiones



A1	Longitud total	4.880 mm
A2	Longitud total con cuchara	5.600 mm
B1	Anchura total sin cuchara	2.285 mm
C1	Ancho de vía delante: detrás	1.880 mm
D3	Altura total de la cabina baja	2.310 mm
D4	Altura total de la cabina alta	2.490 mm
D5	Altura total de la cabina baja con baliza giratoria	2.540 mm
D6	Altura total de la cabina alta con baliza giratoria	2.720 mm
E1	Anchura cabina	990 mm
F1	Distancia entre ruedas en la zona central	2.850 mm
G1	Altura libre sobre el suelo bajo el eje y la transmisión, vadeo	415 mm
H1	Distancia de la rueda trasera central a la parte trasera	740 mm
I1	Ángulo de arranque posterior (ángulo de talud)	60 °
J1	Ángulo de carga	49 °
K1	Altura de apilamiento máx.	7.000 mm
J2	Ángulo de vaciado	41 °
L1	Altura útil de descarga: retraído	4.520 mm
L2	Altura útil de descarga: extendido	6.820 mm
M1	Altura de descarga: retraído	4.030 mm
M2	Altura de descarga: extendido	6.330 mm
N1	Alcance de descarga: extendido	110 mm
O1	Extensión telescópica: retraída	5.255 mm
O2	Extensión telescópica: extendida	7.820 mm
P1	Altura total del alojamiento del brazo telescópico en el chasis	1.600 mm
Q1	Distancia del centro de la rueda delantera al borde delantero de la cuchara	1.920 mm
Q2	Distancia del centro de la rueda delantera al alojamiento del bastidor del acople rápido	1.290 mm
R1	Punto de giro de cuchara: retraída	5.035 mm
R2	Punto de giro de cuchara: extendida	7.335 mm
S1	Radio de giro desde el borde externo de las ruedas	3.840 mm
S2	Radio de giro desde el borde externo de la cuchara	5.000 mm
T1	Altura de acceso del suelo de la cabina	720 mm