



## WL950

### Wielladers

#### De toppersteerder

Dit kenmerkt de wiellader WL950 ten voeten uit: Comfortcabine met uitstekende ergonomie en zicht rondom, elektrisch geregeld aandrijfsysteem met verschillende rijmodi, robuuste laadarm met beter zicht op het aanbouwdeel, zeer veel opties en een modern machinedesign. De dwars ingebouwde motor en de geoptimaliseerde rangschikking van componenten zorgen voor een zeer goede onderhoudstoegang. De WL950 is het ideale pmodel in de wielladerklasse met een bakvolume tot 0,85 m<sup>3</sup>. De machine combineert kracht, betrouwbare hydraulica en compacte afmetingen met geavanceerde technologie en een overtuigende prijs-prestatieverhouding.

### Hoogtepunten

- Comfortabele cabine
- Perfect afgestemde Z-kinematiek
- Robuust middenscharnier met geoptimaliseerde slanggeleiding
- Motor dwars ingebouwd
- Servicetoegang voorwagen

### Technische gegevens

#### ■ Motorgegevens standaard

Motorfabrikant	Kohler
Motortype	KDI1903TCR
Cilinder	3
Motorvermogen	42 kW
Motorvermogen	57 pk
bij max. toerental	2.600 U/min
Maximaal aanhaalmoment	225 Nm
Cilindercapaciteit	1.861 cm <sup>3</sup>
Type koelmiddel	water
Uitlaatgasnorm	V
Uitlaatgasbehandeling	DOC/DPF

#### ■ Elektrische installatie

Bedrijfsspanning	12 V
Accu	100 Ah
Dynamo	120 A

#### ■ Gewichten

Bakinhoud (standaardbak)	0,85 m <sup>3</sup>
Bedrijfsgegewicht	5.000 - 5.200 kg
Kieplast met bak - machine recht, hefinrichting horizontaal	3.570 - 3.950 kg

Kieplast met bak - machine geknikt, hefinrichting horizontaal 3.070 - 3.410 kg

Kieplast met palletvork - machine recht, hefinrichting horizontaal 2.960 - 3.260 kg

Kieplast met palletvork - machine geknikt, hefinrichting horizontaal 2.560 - 2.830 kg

#### ■ Bestuurderscabine

Bestuurderscabine	Cabine
-------------------	--------

#### ■ Inhoud tanks

Tankinhoud brandstof	80 l
Tankinhoud hydraulische olie	32 l

#### ■ Aandrijfsysteem

Type aandrijving	elektronisch geregeld
Rijaandrijving	hydrostatisch via verdelerstransmissie en cardanaandrijving
Rijniveaus	2
As	PA1422
Rijsnelheid standaard	0-20 km/u
Bedrijfsrem	Trommelrem
Handrem	Trommelrem (mechanische handremhendel)
Sperdifferentieel	100% vooras+ achteras

### ■ Hydraulische installatie

Rijhydraulica werkdruk (max.)	500 bar
Werkhydraulica pompcapaciteit (max.)	74 l/min
Werkhydraulica werkdruk (max.)	235 bar

### ■ Kinematiek

Kinematiektype	Z
Hefcilinder	1
Kiepcilinder	1
Snelwisselsysteem	hydraulisch

### ■ Besturing

Stuurtype	Hydraulisch knik-pendelsysteem
Stuurcilinder	1

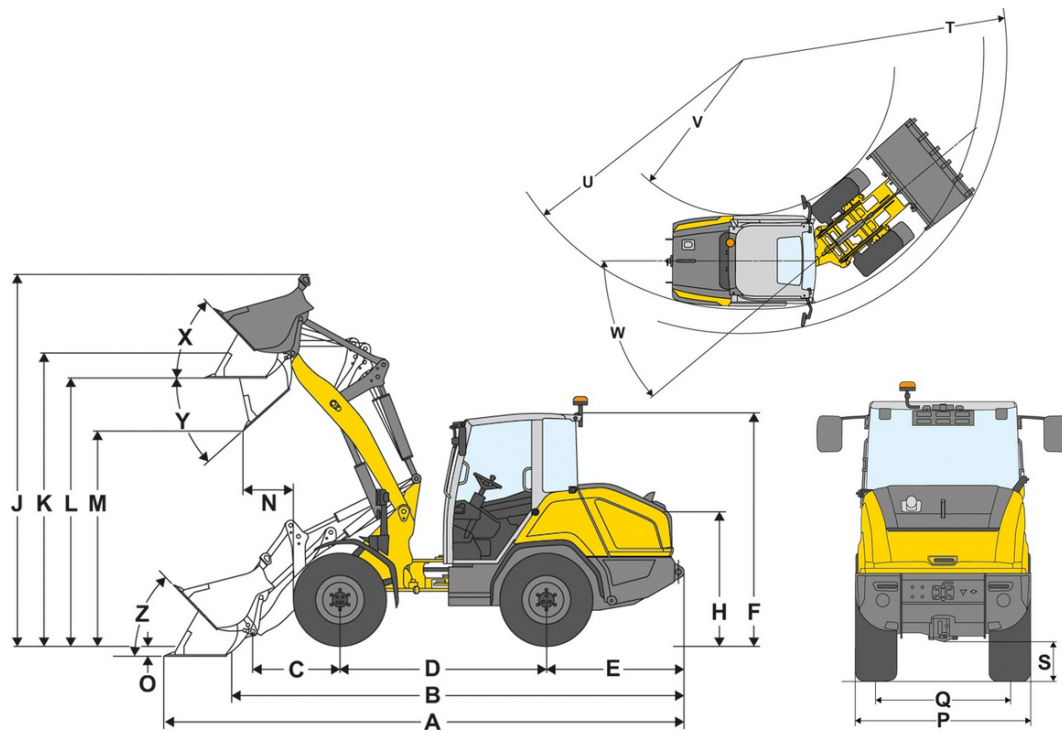
### ■ Ruiskarakteristiekwaarden

Gemiddeld geluidsniveau LwA (cabine)	99,9 dB(A)
Gegarandeerd geluidsniveau LwA (cabine)	101 dB(A)
Opgegeven geluidsdruk niveau LpA (cabine)	69 dB(A)

### ■ Overige informatie

DPF = diesel-deeltjesfilter  
DOC = dieseloxydatiekatalysator  
Kieplastberekening conform ISO 14397

## Afmetingen



A	Totale lengte	5.430 mm
B	Totale lengte zonder bak	4.670 mm
C	Draaipunt bak (tot middelpunt as)	960 mm
D	Wielbasis	2.150 mm
E	Overhangend achterdeel	1.435 mm
F	Hoogte met cabine	2.510 mm
H	Zithoogte	1.485 mm
J	Totale werkhogte	4.070 mm
K	Draaipunt bak (max. hefhoogte)	3.250 mm
L	Overlaadhoogte	2.995 mm
M	Uitstorthoogte	2.450 mm
N	Reikwijdte (bij M)	675 mm
O	Schraapdiepte	85 mm
P	Totale breedte	1.830 mm
Q	Spoorbreedte	1.420 mm
S	Bodemvrijheid	375 mm
T	Maximale buitendraaicirkel	4.300 mm
U	Draaicirkel aan buitenrand	3.935 mm
V	Binnendraaicirkel	2.070 mm
W	Knikhoek	40 °
X	Inkiephoek bij max. hefhoogte	66 °
Y	Uitkiephoek	45 °
Z	Inkiephoek op bodem	44 °