



## DW10

### Kolesový dumper

Kompaktný, výkonný, bezpečný – maximálny výkon na najmenšom priestore

DW10 stanovuje štandardy v kompaktnej triede a ponúka všetko, čo je potrebné na efektívnu prácu v náročných podmienkach. Vďaka svojej výkonnej motorizácii a vysokej ťažnej sile zvládne tento dumper aj náročný terén a vďaka lomenému výkyvnému kĺbu a voliteľnému širšiemu variantu sa stará o maximálnu stabilitu – a to aj na nerovnom podklade. Bezpečnosť je v tomto modeli na prvom mieste: S modernými bezpečnostnými funkciami a novým konceptom obsluhy založenom na ovládaní joystickom je manipulácia jednoduchá a tiež bezpečná. Ovládanie joystickom zjednodušuje všetky dôležité riadiace funkcie a umožňuje operátorovi plnú kontrolu s vynaložením malej sily. Vďaka svojej kompaktnej konštrukcii a flexibilnej ovládateľnosti je tento 1 tonový dumper ideálnym riešením pre stiesnené staveniská a pracovné plochy, ktoré kladú vysoké nároky na výkon.

### Najdôležitejšie informácie

- Obsluha joystickom
- Funkcia Hill-Hold
- Veľmi prísne bezpečnostné opatrenia
- Vysoká pojazdnosť v teréne a maximálna stabilita
- Hydrostatický pohon všetkých kolies

### Technické údaje

#### Hydraulika

Pracovný tlak hydrauliky	175,0 bar
Hydraulické čerpadlo	Externé zubové čerpadlo
Dopravované množstvo	24,0 l/min

#### Mechanické výkonové údaje

Rýchlosť pojazdu	15,0 km/h
------------------	-----------

#### Mechanické údaje

Dĺžka	3.133,0 mm
Šírka	1.194,0 mm
Výška	2.723,0 mm
Užitočné zataženie	1.000,0 KG
Korba	Vynechanie vysokej špičky
Objem korby plnej po okraj	415,0 L
Objem navršenej korby	525,0 L
Objem korby vodná miera	280,0 L
Uhol výkyvu max.	15,0 °
Prevádzková hmotnosť (min.-max.)	1.232,0 - 1.278,0 KG

#### Spalovací motor

Chladienie	Vodné chladienie
Typ motora	Dieselový motor
Valce	3,0
Zdvihový objem	1.116,0 cm <sup>3</sup>
Typ paliva	Diesel EN 590
Menovitý výkon	18,9 kW
Menovité otáčky	3.550,0 1/min
Hraničné hodnoty výf. plynov	EU Stage V
Napätie batérie štartéra	12,0 V
Výrobca motora	Yanmar
Označenie motora	3TNV76-UDWN

#### Environmentálne parametre

Akustický výkon LWA, zaručený	99,0 dB(A)
Akustický výkon LWA, (norma)	2000/14/EG

#### Prevádzkové látky

Objem palivovej nádrže	25,0 L
------------------------	--------

## ■ Podvozok

Polomer otáčania	3.000,0 mm
Uhol ohybu	36,0 °
Pohon pojazdu	Vačkový motor

Hydraulické čerpadlo

Axiálne piestové čerpadlo

Dopravované množstvo

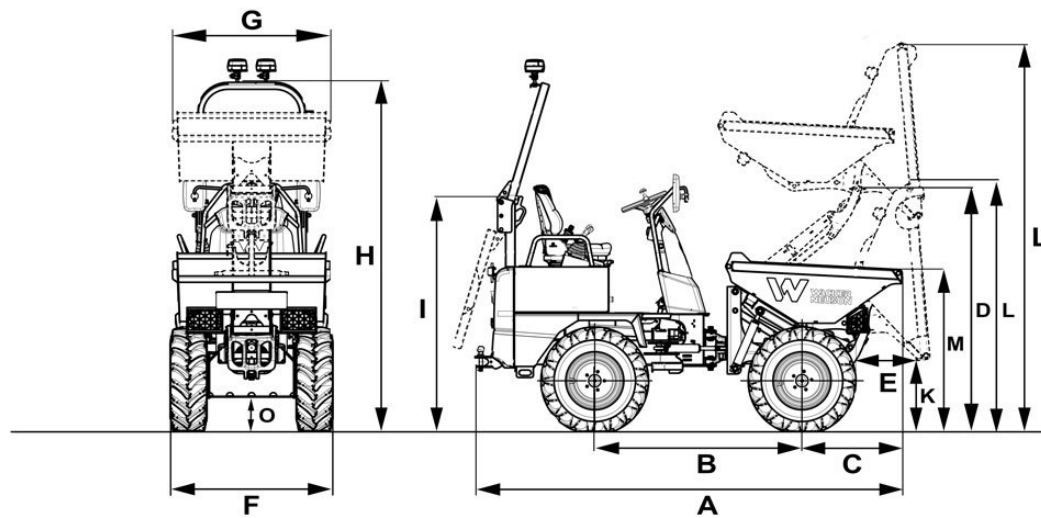
84,0 l/min

## ■ Preprava a skladovanie

Prepravná hmotnosť

1.137,0 - 1.182,0 KG

## Rozmery



A	Celková dĺžka	3.133 mm	
B	Rázvor	1.520 mm	
C	Presah zadnej časti	761 mm	
D	Nakladacia výška korba s vysokým vyklápaním zdvihnutá	1.755 mm	
E	Výsypná vzdialenosť	491 mm	
F	Šírka vozidlo	1.194 mm	1.314 mm
G	Šírka korba	1.194 mm	
H	Výška ROPS	2.585 mm	
I	Výška ROPS sklopený	1.729 mm	
J	Výška predná hrana korby	545 mm	
L	Výsypná výška max.	1.851 mm	
	Výsypná výška max., korba s vysokým vyklápaním zdvihnutá	2.883 mm	
M	Výška korby	1.186 mm	
O	Svetlá výška	246 mm	