



**WACKER
NEUSON**
all it takes!



ET58

Excavadora sobre orugas convencional

Potente, cómoda y segura

Máxima potencia: La miniexcavadora ET58 combina la eficacia probada con una gran dosis de innovación, lo que la convierte en un maestro de la categoría de 5-6 toneladas. Ofrece las fuerzas habituales de elevación y excavación, así como ciclos de trabajo rápidos. Gracias a las últimas tecnologías, por ejemplo, se han podido reducir las emisiones y aumentar la eficiencia al mismo tiempo. Por ejemplo, el potente motor cumple con las normas de emisiones de gases de escape de la fase 5. La excavadora también impresiona por su facilidad de uso. Facilita el trabajo gracias al concepto de manejo intuitivo y a una visibilidad perfecta del proceso de trabajo.

Aspectos destacados

- Protección flexible de los vástagos de los cilindros
- Cinemática de 3 puntos
- Active Working Signal AWS
- Hasta 5 circuitos de control adicionales ex fábrica
- Load Sensing Flow Sharing

Ficha técnica

■ Hidráulica

Presión de trabajo hidráulica	3.552,5 psi
Bomba de engranajes	Bomba de pistones axiales
Caudal	33,3 gal/mi
Caudal de bombeo máx.	34,9 gal/mi

■ Datos de rendimiento mecánicos

Velocidad de desplazamiento	2,7 m/H
-----------------------------	---------

■ Datos mecánicos

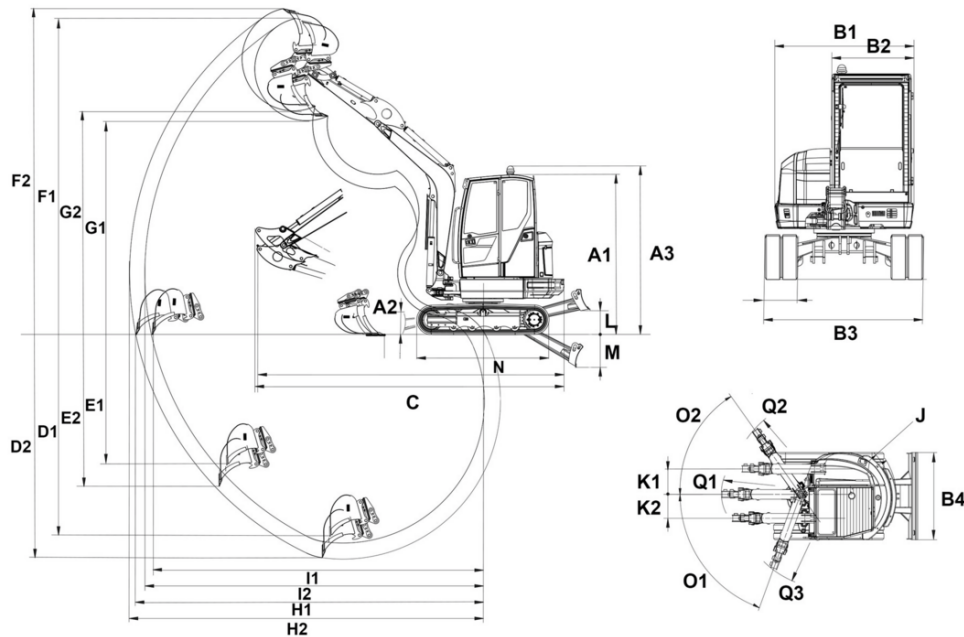
Longitud	238,2 "
Anchura	77,2 "
Altura	105,0 "
Peso	10.178,75 lb
Peso de servicio (mín.-máx.)	11.137,8 - 14.078,7 lb
Profundidad de excavación (máx.)	158,1 "

■ Motor de combustión interna

Refrigeración	Refrigeración por agua
Modelo de motor	Motor diésel

No. de cilindros	3,0
Cilindrada	101,4 Pulg.3
Inclinación máx.	30,0 °
Tipo de combustible	HVO EN15940
Potencia nominal	44,9 hp
Número de revoluciones nominal	2.100,0 1/min
Valores límite para emisiones de escape	EU Stage V
Capacidad de la batería (valor nominal)	77,0 Ah
Fabricante del motor	Perkins
Denominación del motor	403J-E17T
■ Parámetros medio ambiente	
Nivel de potencia acústica LWA, garantizada	97,0 dB(A)
■ Chasis de ancho	
Transmisión	Motor de pistón axial con USG
■ Transporte y almacenamiento	
Peso de transporte	10.619,7 lb

Dimensiones



		Pala niveladora estándar	Pala niveladora giratoria
A1	Altura con cabina	100,47 in	100,47 in
A2	Altura pala niveladora	16,9 in	
A3	Altura total con baliza giratoria	104,84 in	104,84 in
B1	Anchura superestructura giratoria	67,73 in	67,73 in
B2	Anchura cabina	38,61 in	38,61 in
B3	Anchura tren de rodaje	77,22 in	77,22 in
B4	Anchura pala niveladora	77,22 in	77,22 in
C	Longitud de transporte brazo de cuchara corto	214,93 in	214,93 in
	Longitud de transporte brazo de cuchara largo	214,57 in	214,57 in
D1	Profundidad de excavación máx., brazo de cuchara corto	148,42 in	148,42 in
D2	Profundidad de excavación máx., brazo de cuchara largo	158,27 in	158,27 in
E1	Profundidad de excavación máx., brazo de cuchara corto	106,7 in	106,7 in
E2	Profundidad de excavación máx., brazo de cuchara largo	116,03 in	116,03 in
F1	Altura de penetración máx., brazo de cuchara corto	226,51 in	226,51 in
F2	Altura de penetración máx., brazo de cuchara largo	232,85 in	232,85 in
G1	Altura de descarga máx., brazo de cuchara corto	151,06 in	151,06 in
G2	Altura de descarga máx., brazo de cuchara largo	157,4 in	157,4 in
H1	Radio de excavación máx., brazo de cuchara corto	237,94 in	237,94 in
H2	Radio de excavación máx., brazo de cuchara largo	247,31 in	247,31 in
I1	Alcance máximo en el suelo, brazo de cuchara corto	233,25 in	233,25 in
I2	Alcance máximo en el suelo, brazo de cuchara largo	242,86 in	242,86 in
J	Radio de giro trasero	51,7 in	
	Radio de giro trasero con contrapeso trasero	55,8 in	
K1	Desplazamiento lateral máx. de la pluma (en el lado derecho desde el centro de la cuchara)	21,71 in	21,71 in
K2	Desplazamiento lateral máx. de la pluma (en el lado izquierdo desde el centro de la cuchara)	22,97 in	22,97 in
L	Altura de apilamiento máx. (pala niveladora sobre subrasante)	16,31 in	18,16 in
M	Profundidad de excavación máx. (pala niveladora bajo subrasante)	17,3 in	19,15 in
N	Longitud mecanismo de transmisión	98,85 in	98,85 in
O1	Ángulo de giro máx. (sistema de brazo a la izquierda)	70 °	70 °
O2	Ángulo de giro máx. (sistema de brazo a la derecha)	55 °	55 °
Q1	Radio de giro de la pluma centro	94,91 in	94,91 in
Q2	Radio de giro de la pluma derecho	89,64 in	89,64 in
Q3	Radio de giro de la pluma izquierdo	79,67 in	79,67 in

Las imágenes, el equipamiento y los datos que se muestran pueden diferir de la gama de productos actualmente disponible en su país. Puede que en determinadas circunstancias se muestren equipamientos opcionales sujetos a un recargo en el precio. Se reserva el derecho a realizar cualquier modificación.