



EZ17

Гусеничные экскаваторы с нулевым выносом задней части

Компактность, мощность и маневренность

Компактный экскаватор EZ17 – это самый производительный экскаватор Zero Tail своего класса. Дизельный двигатель большого объема, не зависящее от давления нагрузки распределение расхода (система Load Sensing) и инновационная система охлаждения гарантируют максимальные производительность и эффективность. Благодаря компактному и прочному исполнению достигается большой срок службы. Окно в крыше модели EZ17 обеспечивает неограниченный обзор для оператора.

Преимущества

- 100 % Zero Tail
- Легко демонтируемая крыша
- До 4 дополнительных контуров управления при поставке с завода
- Мощный привод с функцией (LUDV)
- Поворотная консоль

Технические характеристики

■ Гидравлика

Рабочее давление гидравлики	240,0 бар
Производительность	40,0 л/мин
Объем бака	15,0 л

■ механические рабочие характеристики

Номинальное число оборотов	2.200,0 PL
Скорость движения, ступень 1	2,6 км/ч
Скорость движения, ступень 2	4,8 км/ч

■ механические данные

Длина	3.585,0 mlai
Ширина	990,0 mlai
Высота	2.360,0 mlai
рабочий вес (мин.-макс.)	1.784,0 - 1.950,0 кг
Глубина копания (макс.)	2.330,0 mlai

■ Двигатель внутреннего сгорания

Охлаждение	Водяное охлаждение
Тип двигателя	Дизельный двигатель
Цилиндры	3,0
Рабочий объем	1.116,0 см3

Объем бака	22,0 л
Номинальная мощность	13,8 кВт
Номинальное число оборотов	2.200,0 PL
Рабочее число оборотов	2.200,0 PL
Стартерный аккумулятор, напряжение	12,0 µg/l
Батарея, емкость (номинальное значение)	44,0 yd3
Производитель двигателя	Yanmar
Обозначение двигателя	3TNV76-XNSV

■ Данные по экологии

Уровень звукового давления LpA	79,0 м над
Уровень звуковой мощности LwA, измеренный	93,0 м над
Уровень звуковой мощности LwA, гарантированный	93,0 м над

■ Эксплуатационные материалы

Гидравлическое масло, объем	21,0 л
-----------------------------	--------

■ Ходовая часть

Привод ходовой части	Аксиально-поршневой двигатель с USG
Рабочее давление гидравлики	240,0 бар

■ Транспортировка и хранение

Длина для транспортировки 3.585,0 mlaі

Ширина для транспортировки 990,0 mlaі

Высота для транспортировки 2.360,0 mlaі

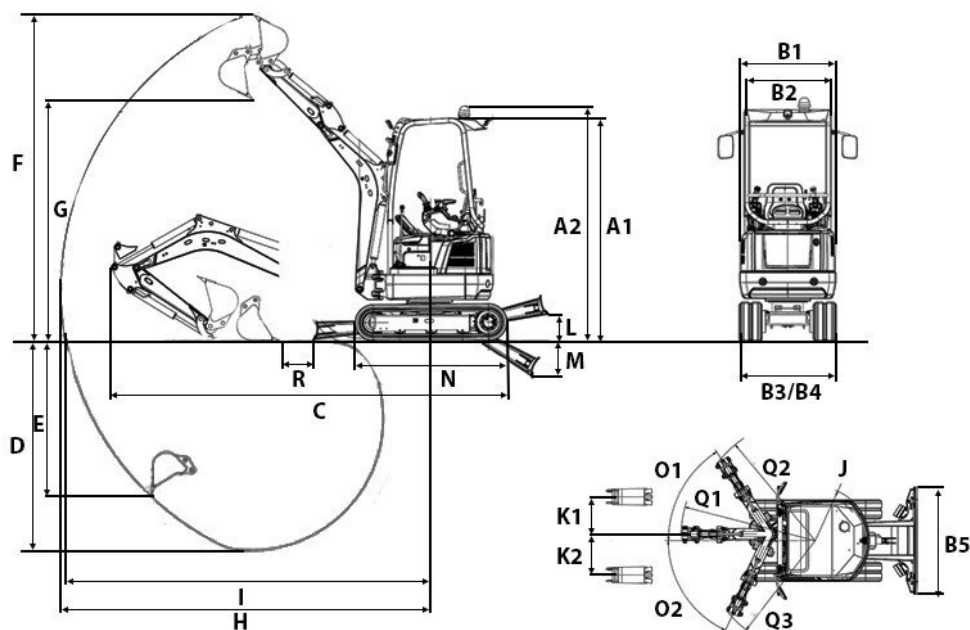
Транспортировочный вес 1.649,0 кг

Доступные двигатели

■ Yanmar

Охлаждение	Водяное охлаждение
Тип двигателя	Дизельный двигатель
Цилиндры	3
Рабочий объем	1.116 см ³
Тип топлива	Дизельное EN 590
Номинальная мощность	13,8 кВт
Номинальное число оборотов	2.200 1/мин
Крутящий момент, макс.	67,1 Нм
Число оборотов (крутящий момент, макс.)	1.600 1/мин
Производитель двигателя	Yanmar
Ход	82 mlai
Отверстие	76 mlai

Размеры



A1	Высота, крыша	2.362 mm
A2	Общая высота кабины с проблесковым маячком	2.538 mm
B1	Ширина верхней тележки	990 mm
B2	Ширина кабины	884 mm
B3	Ширина ходовой части	1.300 mm
B4	Ширина введенной ходовой части	990 mm
C2	Транспортировочная длина, короткая рукоять ковша	3.584 mm
C3	Транспортировочная длина, длинная рукоять ковша	3.551 mm
D2	Глубина черпания макс., короткая рукоять ковша	2.326 mm
D3	Глубина черпания макс., длинная рукоять ковша	2.486 mm
E2	Глубина врезания макс., короткая рукоять ковша	1.713 mm
E3	Глубина врезания макс., длинная рукоять ковша	1.863 mm
F2	Высота врезания макс., короткая рукоять ковша	3.462 mm
F3	Высота врезания макс., длинная рукоять ковша	3.576 mm
G2	Высота разгрузки макс., короткая рукоять ковша	2.436 mm
G3	Высота разгрузки макс., длинная рукоять ковша	2.550 mm
H2	Радиус черпания макс., короткая рукоять ковша	3.899 mm
H3	Радиус черпания макс., длинная рукоять ковша	4.050 mm
I2	Рабочий диапазон на грунте макс., короткая рукоять ковша	3.848 mm
I3	Рабочий диапазон на грунте макс., длинная рукоять ковша	4.002 mm
J1	Радиус поворота задней части	660 mm
K1	Перемещение стрелы макс. (по центру ковша, правая сторона)	533 mm
K2	Перемещение стрелы макс. (по центру ковша, левая сторона)	418 mm
L1	Высота штабелирования макс. (отвал над уровнем грунта)	271 mm
M1	Глубина копания макс. (отвал ниже уровня грунта)	390 mm
N1	Длина ходовой части	1.607 mm
O1	Угол поворота макс. (система стрелы влево)	65 °
O2	Угол поворота макс. (система стрелы вправо)	57 °
Q1	Радиус поворота стрелы, центр	1.627 mm
Q2	Радиус поворота стрелы, вправо	1.519 mm
Q3	Радиус поворота стрелы, влево	1.372 mm
R2	Расстояние, ковш, отвал, длинная рукоять ковша	332 mm

Приведенные иллюстрации, оснащение и данные могут отличаться от действующей программы поставок в вашей стране. Может быть показано специальное оснащение, за которое взимается дополнительная плата. Права на внесение изменений сохранены.