



**WACKER  
NEUSON**  
*all it takes!*

## ET42

### Hagyományos lánctalpas kotrógép

Minden építkezést fellendít

Teljes erővel előre: Az ET42 mini kotrógép a bevált technológiát egy nagy adag innovációval ötvözi, hogy a 4 tonnás osztály bajnokává váljon. A szokásos nagy emelő- és ásóerővel, valamint gyors munkaciklusokkal rendelkezik. A modern technológiáknak köszönhetően a kibocsátás csökken, a hatékonyság pedig ezzel egyidejűleg nő. Az ET42 nagy teljesítményű motorja például megfelel az V. szakasz szerinti kibocsátási szabványnak. A kotrógép a felhasználóbarátság terén is meggyőző. Az intuitív kezelési koncepciónak és a munkaterület tökéletes áttekinthetőségének köszönhetően a munkavégzés egyszerű.

### Fő jellemzők

- Rugalmas dugattyúrúd védelem
- Load Sensing Flow Sharing
- Vertical Digging System VDS+
- 3-pontos kinematika
- Active Working Signal AWS

### Műszaki adatok

#### ■ Hidraulika

Hidraulika munkanyomása	245,0 bar
Hidraulika-szivattyú	Axiális dugattyús szivattyú
Szállított mennyiség max.	90,0 l/min

#### ■ mechanikai Teljesítményadatok

Névleges fordulatszám	36,0 1/min
Haladási sebesség	4,8 km/h

#### ■ mechanikai Adatok

Hosszúság	5.594,0 mm
Külső keréknyomtáv	1.750,0 mm
Magasság	2.608,0 mm
Tömeg	3.817,00 kg
Üzemi tömeg (min.-max.)	4.032,0 - 5.206,0 kg
Ásási mélység (max.)	3.544,0 mm

#### ■ Belső égésű motor

Hűtés	Vízhűtés
-------	----------

Motortípus	Dízelmotor
Henger	3,0
Lökettérfogat	1.662,0 cm <sup>3</sup>
Ferde kevé, max.	30,0 °
Üzemanyag típusa	HVO EN15940
Névleges teljesítmény	32,5 kW
Névleges fordulatszám	2.000,0 1/min
Gázkibocsátási határértékek	EU Stage V
Akkumulátor kapacitása (névleges érték)	77,0 Ah
Motorgyártó	Perkins
Motor jelölése	403J-E17T

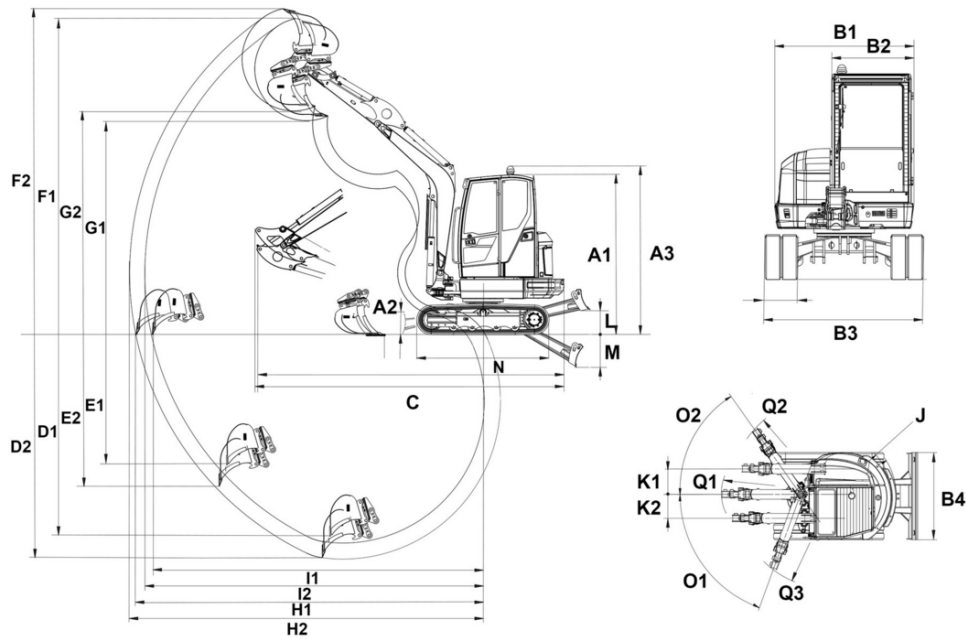
#### ■ Környezetvédelmi adatok

Hangteljesítményszint LWA, garantált	97,0 dB(A)
--------------------------------------	------------

#### ■ Szállítás és raktározás

Szállítási súly	3.817,0 kg
-----------------	------------

## Méretek



A1	Magasság fülkével	2.494 mm
A2	Magasság tolólap	360 mm
A3	A fülke teljes magassága a körforgó villogóval	2.608 mm
B1	Felső kocsi szélessége	1.720 mm
B2	Kabin szélessége	980 mm
B3	Hajtómű szélessége	1.750 mm
B4	Tolólap szélessége	1.750 mm
C	Szállítási hossz rövid kanálszár	5.146 mm
	Szállítási hossz hosszú kanálszár	5.152 mm
D1	Maximum ásási mélység, rövidebb kanálszár	3.344 mm
D2	Ásási mélység, hosszabb kanálszár	3.544 mm
E1	Maximum szűrési mélység., rövidebb kanálszár	2.114 mm
E2	Maximum szűrési mélység., hosszabb kanálszár	2.293 mm
F1	Maximum beillesztési magasság., rövidebb kanálszár	5.210 mm
F2	Maximum beillesztési magasság., hosszabb kanálszár	5.340 mm
G1	Maximum kiüritési magasság., rövidebb kanálszár	3.573 mm
G2	Maximum kiüritési magasság., hosszabb kanálszár	3.703 mm
H1	Maximum ásási sugár., rövidebb kanálszár	5.489 mm
H2	Maximum ásási sugár, hosszabb kanálszár	5.678 mm
I1	Maximum hatótávolság a talajon, rövid kanálszár	5.376 mm
I2	Maximum hatótávolság a talajon, hosszú kanálszár	5.570 mm
J	Far lengési sugara	1.335 mm
K1	Szárny áthelyezés maximuma (kanál jobb oldalának közepén)	493 mm
K2	Szárny áthelyezés maximuma (kanál bal oldalának közepén)	532 mm
L	Maximum rakmagasság(tolólap altalaj alatt)	418 mm
M	Maximum leásás mélysége (tolólap altalaj alatt)	563 mm
N	Futómű hossza	2.198 mm
O1	Maximum lengésszög (karrendszer balra)	70 °
O2	Maximum lengésszög(karrendszer jobbra)	55 °
Q1	Szárny fordítható sugarának közepe	2.175 mm
Q2	Szárny fordítható sugara jobbra	2.061 mm
Q3	Szárny fordítható sugara balra	1.820 mm