



DW20

Kolesový dumper

Drobec s dodatočnou bezpečnosťou

Hydrostatický pohon všetkých kolies modelu DW20 sa počas celého pracovného procesu stará o veľmi dobrú trakciu a kontrolu nad strojom. Optimálne tvarované rukoväti v bezprostrednej blízkosti okolo operátora mu poskytujú správny úchop v každej situácii. Stroj je z výrobného závodu vybavený monitorovaním sklonu a korby, ktoré v spojení s funkciou Hill-Hold a monitorovaním bezpečnostného pásu pozdvihujú bezpečnosť na novú úroveň. Voliteľné povolenie naštartovať pre monitorovanie bezpečnostného pásu myslí spolu s vami a uvedenie stroja do prevádzky povolí, až keď je zapnutý bezpečnostný pás po tom, čo sa operátor posadil.

Najdôležitejšie informácie

- Monitorovanie náklonu
- Monitorovanie korby
- Hydrostatický pohon všetkých kolies
- Funkcia Hill-Hold
- Malé rozmery

Technické údaje

Hydraulika

Pracovný tlak hydrauliky	210,0 bar
Hydraulické čerpadlo	ZRP
Dopravované množstvo	23,0 l/min
Obsah hydraulického systému	31,0 L

Mechanické výkonové údaje

Rýchlosť pojazdu	20,0 km/h
------------------	-----------

Mechanické údaje

Dĺžka	3.706,0 mm
Šírka	1.497,0 mm
Výška	2.738,0 mm
Užitočné zaťaženie	2.000,0 KG
Korba	Otočná korba
Objem korby plnej po okraj	950,0 L
Objem navršenej korby	1.280,0 L
Objem korby vodná miera	700,0 L
Uhol výkyvu max.	15,0 °
Prevádzková hmotnosť (min.-max.)	1.955,0 - 2.545,0 KG

Spaľovací motor

Chladenie	Vodné chladenie
-----------	-----------------

Typ motora	Dieselový motor
Valce	3,0
Zdvihový objem	1.116,0 cm ³
Šikmá poloha max.	25,0 °
Typ paliva	HVO EN15940
Menovitý výkon	18,9 kW
Menovité otáčky	3.000,0 1/min
Hraničné hodnoty výf. plynov	EU Stage V
Napätie batérie štartéra	12,0 V
Výrobca motora	Yanmar
Označenie motora	3TNV76-UDWN

Environmentálne parametre

Akustický výkon LWA, zaručený	101,0 dB(A)
-------------------------------	-------------

Podvozok

Polomer otáčania	3.800,0 mm
Uhol ohybu	36,0 °
Pohon pojazdu	Vačkový motor
Hydraulické čerpadlo	Axiálne piestové čerpadlo
Pracovný tlak hydrauliky	470,0 bar
Dopravované množstvo	66,0 l/min

Pneumatiky

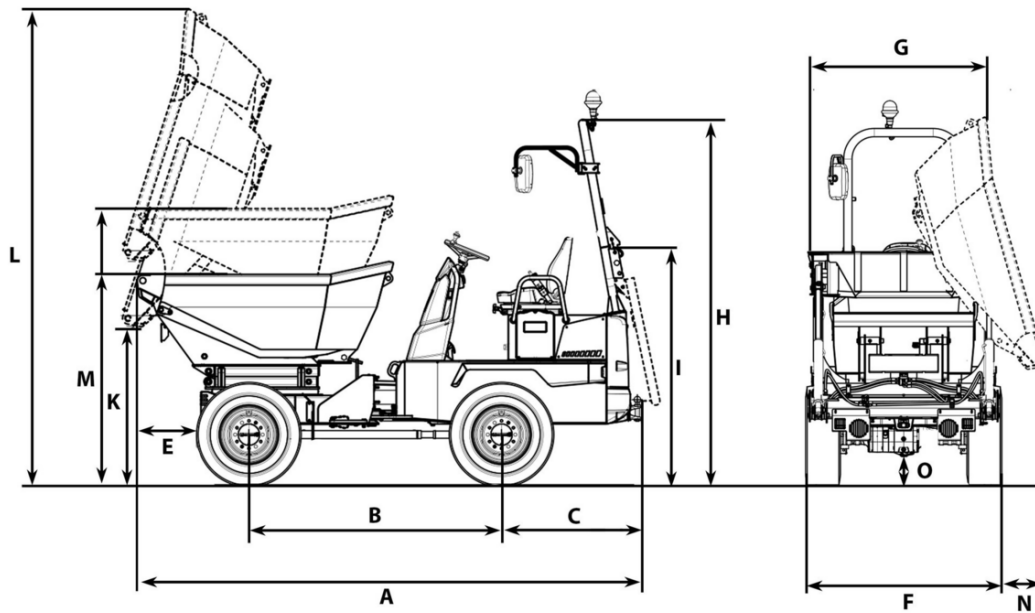
10.0/75 - 15,3 AS ET-40

■ **Preprava a skladovanie**

Prepravná hmotnosť

2.034,0 KG

Rozmery



		Otočná vyklápacia korba	Vysoký otočný hrot skip	So samonakladacím zariadením
A	Celková dĺžka	3.784 mm	3.755 mm	3.813 mm
B	Rázvor	1.882 mm	1.945 mm	
C	Presah zadnej časti	1.041 mm	1.041 mm	
E	Výsypná vzdialenosť	481 mm	401 mm	457 mm
F	Šírka vozidlo	1.497 mm	1.627 mm	
G	Šírka korba	1.482 mm	1.482 mm	1.121 mm
H	Výška ROPS	2.738 mm	2.757 mm	
I	Výška ROPS sklopený	1.873 mm	1.770 mm	
K	Výška	910 mm	1.174 mm	881 mm
L	Výška korby sklopená	2.855 mm	3.596 mm	2.862 mm
M	Výška korby	1.404 mm	2.053 mm	1.388 mm
N	Výsypná vzdialenosť bočne	241 mm	162 mm	263 mm