



**WACKER  
NEUSON**  
*all it takes!*



## EZ10e

### Zero Tail banddriven grävmaskin

100 % elektrisk. 100 % kompakt. 100 % imponerande.

EZ10e är den innovativa 1-tons bandgrävaren med Zero Tail, konstruerad för utsläppsfri och tyst drift. Dess kompakta konstruktion med Zero Tail ger den maximal manövrerbarhet i trånga utrymmen. Med flexibla laddningsalternativ, lång batteritid och modern display är den perfekt för landskapsarkitektur, uthyrning och rivningsarbeten inomhus. Samma prestanda som konventionella modeller har, och i kombination med miljövänlig teknik gör EZ10e till en oumbärlig partner vid hållbart byggande. En stor, tydlig display i förarens direkta synfält ger all viktig maskindata. EZ10e erbjuder inte bara utsläppsfri drift under en hel arbetsdag, den har även en pålitlig varningslampa (Active Warning Signal - AWS) baktill på maskinen. Denna extra lampa med lysdioder visar redan på långt håll att maskinen har startat, vilket ökar säkerheten och medvetenheten om att maskinen arbetar. EZ10e kombinerar miljömedvetenhet, effektivitet och prestanda – vilket gör den till det perfekta valet för moderna, utsläppsfria byggprojekt.

## Höjdpunkter

- Full effekt – helt utan avgaser
- Kompakt konstruktion, hög prestanda
- Komfort som gör skillnad.
- Smart laddning – kan användas överallt
- Byggd för att arbeta länge

## Tekniska data

### Hydraulik

|                       |                   |
|-----------------------|-------------------|
| Arbetstryck hydraulik | 200,0 bar         |
| Hydraulpump           | Dubbelväxlad pump |
| Flödesmängd maximalt  | 12,6 l/min        |

### mekaniska effektuppgifter

|              |          |
|--------------|----------|
| Körhastighet | 3,9 km/h |
|--------------|----------|

### mekaniska uppgifter

|                        |                      |
|------------------------|----------------------|
| Längd                  | 3.073,0 mm           |
| Bredd                  | 788,0 - 1.098,0 mm   |
| Höjd                   | 2.264,0 mm           |
| Arbetsvikt (min.-max.) | 1.236,0 - 1.397,0 kg |
| Grävdjup (max.)        | 1.868,0 mm           |

### Elmotor

|                      |               |
|----------------------|---------------|
| Nominell effekt      | 14,00 kW      |
| Nominell strömstyrka | 250,0 A       |
| Nominell spänning    | 48,0 V        |
| Nominellt varvtal    | 2.500,0 1/min |

### Miljöegenskaper

|                            |            |
|----------------------------|------------|
| Ljudeffektsnivå LpA        | 63,0 dB(A) |
| Ljudeffekt LWA, garanterad | 82,0 dB(A) |

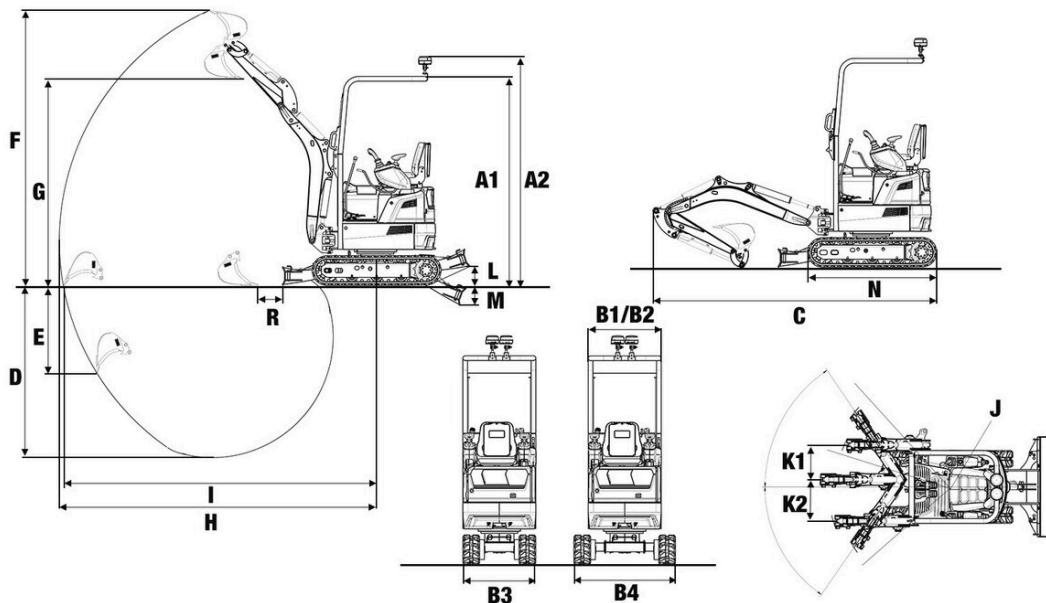
### EI

|               |           |
|---------------|-----------|
| Batterimodell | Litiumjon |
|---------------|-----------|

### Transport och förvaring

|               |                      |
|---------------|----------------------|
| Transportvikt | 1.139,0 - 1.169,0 kg |
|---------------|----------------------|

# Mått



|    |   |          |
|----|---|----------|
| A1 | Höjd ROPS   | 2.264 mm |
| A2 | Höjd ROPS med roterande varningsljus                        | 2.481 mm |
| B1 | Bredd förarhytt   | 790 mm   |
| B2 | Bredd övervagn  | 790 mm   |
| B3 | Bredd inkörd undervagn                                      | 790 mm   |
| B4 | Bredd utmatad undervagn                                     | 1.100 mm |
| C  | Transportlängd  | 3.073 mm |
| D  | Maximalt grävdjup   | 1.868 mm |
| E  | Maximalt insticksdjup                                       | 949 mm   |
| F  | Maximal instickshöjd  | 2.980 mm |
| G  | Maximal dumpningshöjd                                       | 2.185 mm |
| H  | Maximal grävradie   | 3.421 mm |
| I  | Maximal markräckvidd  | 3.378 mm |
| J  | Bakre svängradie  | 650 mm   |
| K1 | Maximal bomförskjutning (på mitten av skopans högra sida)   | 457 mm   |
| K2 | Maximal bomförskjutning (på mitten av skopans vänstra sida) | 369 mm   |
| L  | Maximal staplingshöjd (schaktblad över ytan)                | 202 mm   |
| M  | Maximalt grävdjup (schaktblad under ytan)                   | 217 mm   |
| N  | Längd drivenhet   | 1.394 mm |