



**WACKER  
NEUSON**  
*all it takes!*



## DW90

### Wozidła kołowe

#### Pakiet mocy dla wszystkich świadomych bezpieczeństwa

Optymalne otoczenie operatora oraz właściwości wysokiego bezpieczeństwa uzupełniają ofertę dużego urządzenia transportowego z obciążeniem użytkowym 9000 kg. Wysoka pojemność wanny daje miejsce na wiele materiałów i skraca czas przeładunku na placu budowy. Kto ma dużo do transportowania i stawia równomiernie na bezpieczeństwo i wydajność, jest z DW90 dokładnie na właściwej drodze. Z 25 km/h. Zamontowane z dwóch stron kamery ze spryskiwaczem przekazują dany obraz na wyświetlaczu 7-calowym, zwiększają bezpieczeństwo w całym otoczeniu maszyny dzięki dobrej widoczności. Ponadto jest ono fabrycznie wyposażone w nadzór wanny i nachylenia oraz opcjonalnie w funkcję Hill Hold.

### Opis produktu

- Kontrola nachylenia
- Nadzór wanny
- Hydrostatyczny napęd na wszystkie koła z automatycznym trybem ECO
- Funkcja Hill-Hold
- Active Sense Control

### Dane techniczne

#### ■ Układ hydrauliczny

Ciśnienie robocze układu hydraulicznego	240,0 bar
Pompa hydrauliczna	ZRP
Wydajność pompy	59,0 l/min
Pojemność baku	64,0 ja

#### ■ dane wydajności mechanicznej

Prędkość jazdy	25,0 km/god
----------------	-------------

#### ■ dane mechaniczne

Długość	4.729,0 mm
Szerokość	2.400,0 mm
Wysokość	3.416,0 mm
Ciężar	4.478,00 kg
Obciążenie użytkowe	9.000,0 kg
Wanna	Wanna przechyłana do przodu
Pojemność skrzyni na płasko	3.750,0 ja
Pojemność skrzyni z górką	4.600,0 ja
Pojemność skrzyni z wodą	2.400,0 ja
Maks. kąt zgięcia	11,0 °
Ciężar roboczy (mín.-máx.)	4.324,0 - 4.944,0 kg

#### ■ Silnik spalinowy

Chłodzenie	Chłodzenie wodą
Typ silnika	Silnik wysokoprężny turbo z pow. doł.
Cylinder	4,0
Pojemność skokowa	2.925,0 cm <sup>3</sup>
Typ paliwa napędowego	HVO EN15940
Pojemność baku	83,0 ja
Moc znamionowa	55,4 kW
Znamionowa prędkość obrotowa	2.300,0 1 min
Norma (moc znamionowa)	ISO 3046
Wartości graniczne emisji spalin	EU Stage V
Napięcie akumulatora rozruchowego	12,0 V
Producent silnika	Deutz
Oznaczenie silnika	TD2.9 L4

#### ■ Charakterystyka środowiskowa

Poziom mocy dźwiękowej LWA, gwarantowany	101,0 dB(A)
--	-------------

#### ■ Materiały eksploatacyjne

Pojemność zbiornika paliwa	70,0 ja
----------------------------	---------

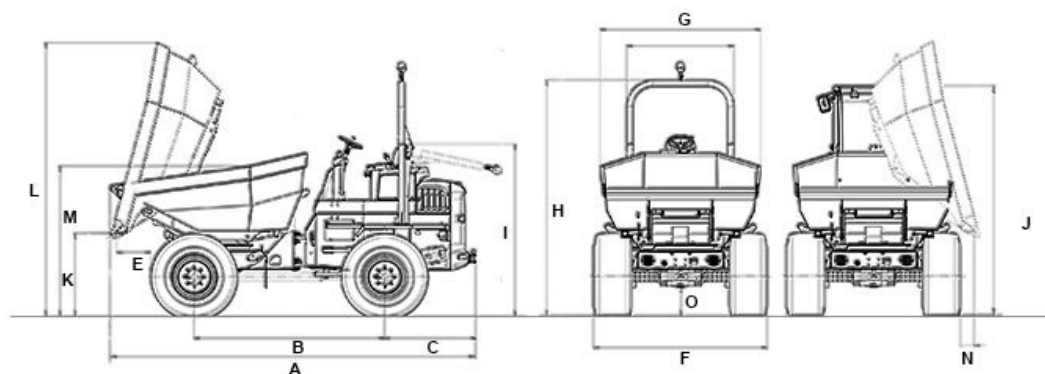
Przedstawione rysunki, wyposażenie i dane mogą odbiegać od aktualnego programu dostawy danego kraju. Pod pewnymi warunkami przedstawiane jest wyposażenie specjalne, które podlega dopłacie. Zastrzega się możliwość wprowadzania zmian.

## ■ Podwozie

Promień skrętu	5.750,0 mm
Kąt zgięcia	28,0 °
Napęd jezdny	Hydrostatyka ECO 4WD

Pompa hydrauliczna	Pompa wielotokowa osiowa
Ciśnienie robocze układu hydraulicznego	450,0 bar
Wydajność pompy	171,0 l/min
Opony	400/55R22.5

## Wymiary



Wanna przechyłana do przodu

A	Długość całkowita	4.729 mm
B	Rozstaw osi	2.700 mm
C	Odległość tyłu nadwozia od tylnej osi	1.263 mm
E	Szerokość wysypu	514 mm
F	Szerokość pojazdu	2.420 mm
G	Szerokość wanny	2.486 mm
H	Wysokość ROPS	3.280 mm
I	Wysokość ROPS po przechyleniu	2.618 mm
J	Wysokość z kabiną	3.081 mm
K	Maks. wysokość wysypu	374 mm
L	Wysokość przechylonej wanny	2.580 mm
M	Wysokość wanny	2.003 mm
O	Prześwit pojazdu	396 mm