



## ET18

### Hagyományos lánctalpas kotrógép

Több lehetőség, még akkor is, ha szűkösön vagyunk.

Az ET18 minikotró a megfelelő kompakt kotrógép, ha kevés a hely, de nagyok az elvárások. Az állítható teleszkópos futómű keskeny helyigényt és stabil állást biztosít, az adott helyzethez igazodva. A terhelésérzékelő hidraulika finom vezérlést biztosít a munkagépekhez. Az automatikus alapjárat, a joystick-vezérlés és a kabinból történő nyomásmentesítés lerövidíti a beállítási időt és növeli a kezelő biztonságát. A VDS egyensúlyban tartja a gépet – ideális lejtőkön vagy járdákon, optimális eredményekért kényelmes, egyenes üléspozícióban, még ferde felületeken is. Rugalmas, egyszerű daruzás két emelési ponton keresztül a fülkében vagy a tetőn.

## Fő jellemzők

- Párhuzamosan vezérelhető vezérlőkörök AUX II és AUX III (H2 és H3)
- Hidraulikus teleszkópos futómű tolólaposszabbítóval
- Rendkívül magas teljesítmény az egyszivattyús hidraulikarendszernek köszönhetően
- Kényelem, amely érezhetően növeli a teljesítményt
- VDS Vertical Digging System (független ásórendszer)

## Műszaki adatok

### ■ Hidraulika

Hidraulika munkanyomása	240,0 bar
Hidraulika-szivattyú	Axiális dugattyús kiszorítósi
Szállított mennyiség	63,0 l/min

### ■ mechanikai Teljesítményadatok

Haladási sebesség	5,0 km/h
-------------------	----------

### ■ mechanikai Adatok

Hosszúság	3.884,0 - 3.897,0 mm
Külső keréknyomtáv	990,0 - 1.300,0 mm
Magasság	2.348,0 mm
Üzemi tömeg (min.-max.)	1.940,0 - 2.320,0 kg
Ásási mélység (max.)	2.570,0 mm

### ■ Belső égésű motor

Hűtés	Vízűtés
Motortípus	Dízelmotor
Henger	3,0

Lökettérfogat	1.266,0 cm <sup>3</sup>
Üzemanyag típusa	HVO EN15940
Névleges teljesítmény	14,6 kW
Névleges fordulatszám	2.400,0 1/min
Motorgyártó	Yanmar
Motor jelölése	3TNV80F-NPWN

### ■ Környezetvédelmi adatok

Hangteljesítményszint LWA, garantált	93,0 dB(A)
--------------------------------------	------------

### ■ Üzemanyagok

Üzemanyagtartály térfogata	29,5 l
----------------------------	--------

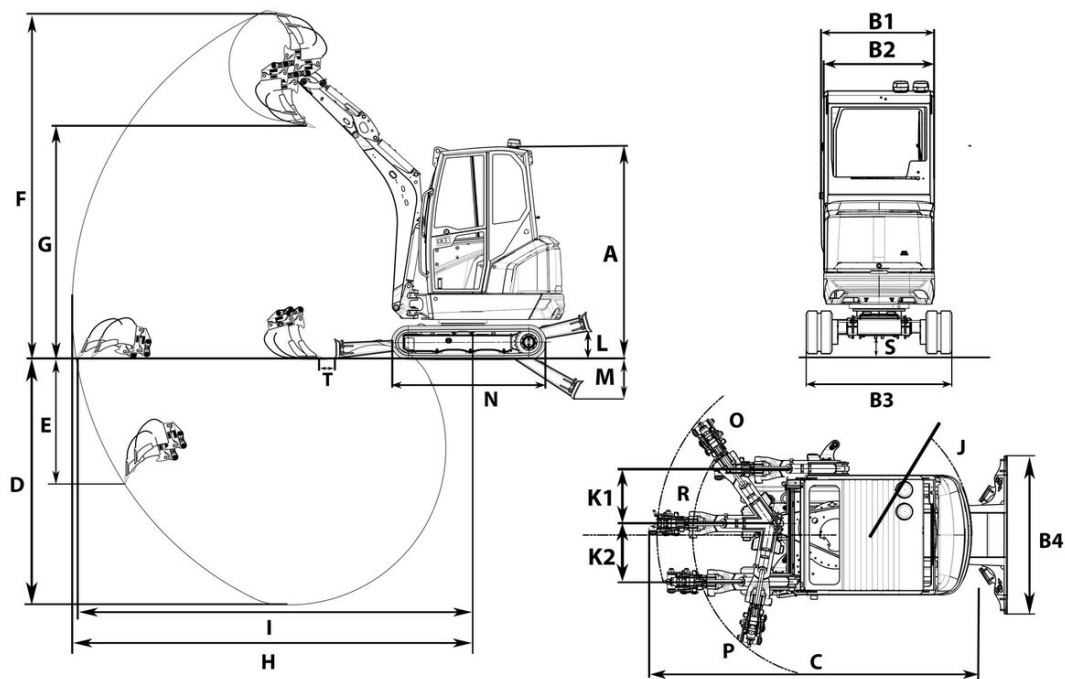
### ■ Hajtómű

Hajtómű	Forgótárcsás motor
Hidraulika munkanyomása	240,0 bar

### ■ Szállítás és raktározás

Szállítási súly	1.780,0 - 2.160,0 kg
-----------------	----------------------

## Méretek



A	Magasság fülkével	2.348 mm	2.449 mm
	Teljes magasság jelzőlámpával	2.435 mm	2.535 mm
B1	Felső kocsi szélessége	990 mm	990 mm
B2	Kabin szélessége	990 mm	990 mm
B3	Hajtómű szélessége behúzva	990 mm	990 mm
	Hajtómű szélessége kiengedve	1.300 mm	1.300 mm
C	Szállítási hossz rövid kanálszár	3.627 mm	3.682 mm
	Szállítási hossz hosszú kanálszár	3.512 mm	3.581 mm
D	Maximum ásási mélység, rövidebb kanálszár	2.410 mm	2.308 mm
	Ásási mélység, hosszabb kanálszár	2.570 mm	2.468 mm
E	Maximum szúrási mélység., rövidebb kanálszár	1.175 mm	1.074 mm
	Maximum szúrási mélység., hosszabb kanálszár	1.305 mm	1.204 mm
F	Maximum beillesztési magasság., rövidebb kanálszár	3.571 mm	3.672 mm
G	Maximum kiürítési magasság., rövidebb kanálszár	2.389 mm	2.491 mm
	Maximum kiürítési magasság., hosszabb kanálszár	2.503 mm	2.605 mm
H	Maximum ásási sugár., rövidebb kanálszár	3.991 mm	3.991 mm
	Maximum ásási sugár, hosszabb kanálszár	4.141 mm	4.141 mm
I	Maximum hatótávolság a talajon,rövid kanálszár	3.934 mm	3.914 mm
	Maximum hatótávolság a talajon,hosszú kanálszár	4.085 mm	4.067 mm
J	Far lengési sugara	1.123 °	1.123 °
K1	Szárny áthelyezés maximuma (kanál jobb oldalának közepén)	549 mm	548 mm
K2	Szárny áthelyezés maximuma (kanál bal oldalának közepén)	386 mm	386 mm
L	Maximum rakmagasság(tolólap altalaj alatt)	290 mm	367 mm
M	Maximum leásás mélysége (tolólap altalaj alatt)	446 mm	374 mm
N	Futómű hossza	1.602 mm	1.701 mm
O	Szárny fordítható sugara jobbra	1.476 mm	1.476 mm
P	Szárny fordítható sugara balra	1.182 mm	1.182 mm
R	Szárny fordítható sugarának közepe	1.576 mm	1.576 mm
S	Szabad hasmagasság	170 mm	164 mm
T	Távtartó kanál tolólapát, rövidebb kanálszár	115 mm	67 mm
	Távtartó kanál tolólapát, hosszabb kanálszár	19 mm	0 mm