



**WACKER  
NEUSON**  
*all it takes!*



## DW20

### Колесные думперы

#### Малыш с дополнительной безопасностью

Гидростатический полный привод DW20 обеспечивает очень хорошее тяговое усилие и контроль над машиной во время всего процесса работы. Рукоятки оптимальной формы в непосредственной близости от оператора помогают правильно действовать в любой ситуации. Машина оснащается с завода системой контроля наклона и ковшовой платформы, которая в сочетании с функцией Hill-Hold, а также системой контроля ремня безопасности поднимает защиту на новый уровень. Опциональное устройство деблокировки пуска для системы контроля ремня безопасности позволяет запускать машину только в том случае, если ремень безопасности пристегивается после того, как оператор сел на сиденье.

### Преимущества

- Контроль угла наклона
- Система контроля ковшовой платформы
- Гидростатический полный привод
- Функция Hill-Hold
- Малые размеры

### Технические характеристики

#### ■ Гидравлика

Рабочее давление гидравлики	210,0 бар
Гидравлический насос	Шестеренчатый насос
Производительность	23,0 л/мин
Состав гидравлической системы	31,0 л

#### ■ механические рабочие характеристики

Скорость движения	20,0 км/ч
-------------------	-----------

#### ■ механические данные

Длина	3.706,0 мм
Ширина	1.497,0 мм
Высота	2.738,0 мм
Полезная нагрузка	2.000,0 кг
Ковшовой платформы	Поворотная самосвальная платформа
Объем платформы, нагруженной вровень с краями	950,0 л
Объем ковшовой платформы, нагруженной с горкой	1.280,0 л
Вместимость ковшовой платформы по воде	700,0 л
Угол качания, макс.	15,0 °

рабочий вес (мин.-макс.) 1.955,0 - 2.545,0 кг

#### ■ Двигатель внутреннего сгорания

Охлаждение	Водяное охлаждение
Тип двигателя	Дизельный двигатель
Цилиндры	3,0
Рабочий объем	1.116,0 см <sup>3</sup>
Угол наклона, макс.	25,0 °
Тип топлива	HVO EN15940
Номинальная мощность	18,9 кВт
Номинальное число оборотов	3.000,0 1/мин
Предельные значения выброса ОГ	Stage V EC
Стартерный аккумулятор, напряжение	12,0 В
Производитель двигателя	Yanmar
Обозначение двигателя	3TNV76-UDWN

#### ■ Данные по экологии

Уровень звуковой мощности LwA, гарантированный	101,0 дБ (A)
--	--------------

Приведенные иллюстрации, оснащение и данные могут отличаться от действующей программы поставок в вашей стране. Может быть показано специальное оснащение, за которое взимается дополнительная плата. Права на внесение изменений сохранены.

#### ■ Ходовая часть

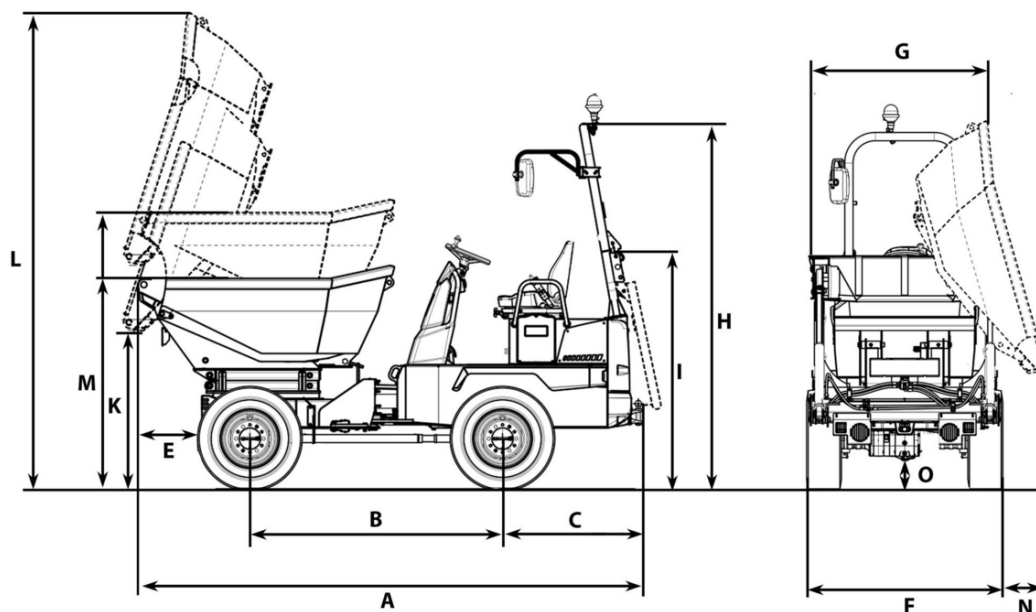
Радиус поворота	3.800,0 мм
Угол изгиба	36,0 °
Привод ходовой части	Двигатель с наклонным диском
Гидравлический насос	Аксиально-поршневой насос

Рабочее давление гидравлики	470,0 бар
Производительность	66,0 л/мин
Шины	10.0/75 - 15,3 AS ET-40

#### ■ Транспортировка и хранение

Транспортировочный вес	2.034,0 кг
------------------------	------------

## Размеры



		Поворотная самосвальная платформа	Высокий шарнирный наконечник	С устройством автоматической загрузки
A	Общая длина	3.784 mm	3.755 mm	3.813 mm
B	Колесная база	1.882 mm	1.945 mm	
C	Выступ задней части	1.041 mm	1.041 mm	
E	Радиус разгрузки	481 mm	401 mm	457 mm
F	Ширина транспортного средства	1.497 mm	1.627 mm	
G	Ширина ковшовой платформы	1.482 mm	1.482 mm	1.121 mm
H	Высота, ROPS	2.738 mm	2.757 mm	
I	Высота, ROPS в сложенном состоянии	1.873 mm	1.770 mm	
K	Высота	910 mm	1.174 mm	881 mm
L	Высота ковшовой платформы в опрокинутом состоянии	2.855 mm	3.596 mm	2.862 mm
M	Высота ковшовой платформы	1.404 mm	2.053 mm	1.388 mm
N	Радиус разгрузки в сторону	241 mm	162 mm	263 mm