



KL20.5T

Cargadoras telescópicas sobre ruedas

Mayor alcance. Mayor eficiencia.

La KL20.5T es la todoterreno perfecta que se adapta a su trabajo: potente, robusta y fiable en el día a día, lo que la convierte en la herramienta ideal para iniciarse en el mundo de las cargadoras telescópicas sobre ruedas. Su diseño compacto, combinado con un rendimiento excepcional, la hace ideal para su uso en espacios reducidos, ya sea en la agricultura, la jardinería y el paisajismo, o en obras. Con su potente motor de 33 kW, una velocidad máxima de 30 km/h y un peso de servicio de más de 3000 kg, ofrece el equilibrio perfecto entre agilidad y estabilidad.

Sistema de carga telescópico: mayor productividad gracias a un mayor alcance, una mayor altura de apilado y de descarga, y una visibilidad óptima gracias al diseño de caja estrecha

Subir y conducir : incluso para operadores sin experiencia, la máquina es fácil de manejar gracias al bastidor del vehículo de una sola pieza, a su alta estabilidad, maniobrabilidad y carga útil constante, así como a sus tres tipos de dirección (tracción permanente a las cuatro ruedas, dirección tipo «cangrejo» y dirección delantera)

Dimensiones compactas: con un ancho de vehículo de 1,32 m, la KL20.5T es ideal para entornos de trabajo en espacios reducidos, como caminos estrechos. Con el ancho máximo de los neumáticos opcionales de 400 mm, la máquina ofrece la mayor superficie de apoyo posible, ofreciendo así una estabilidad óptima en aplicaciones exigentes

Variantes de cabina: dos cabinas de cargadora sobre ruedas completas, la cabina confort (2,26 m de altura) y la cabina baja (2,11 m de altura), ofrecen una excelente visibilidad en todas las direcciones y elementos de mando con una disposición ergonómica para un manejo sencillo e intuitivo. La amplia entrada permite un acceso cómodo y rápido, ideal para el uso diario

Placas de acople rápido versátiles: el sistema de acople rápido Smart Attach, totalmente hidráulico, está disponible como opción y permite cambiar los implementos directamente desde la cabina. También hay disponibles placas de acople rápido alternativas, como el sistema Euro

Ficha técnica

■ Datos del motor estándar

Fabricante del motor	Yanmar
Potencia del motor	33,3 kW
Potencia del motor	45 CV
Con número de revoluciones máx.	2.600 rpm
Cilindrada	1.568 cm ³
Norma sobre emisiones	V

■ Pesos

Capacidad de la cuchara (cuchara estándar)	0,45 m ³
Altura de apilamiento (máx.)	3.770 mm
Peso de servicio	3.050 - 3.300 kg
Carga útil (S=1,25)	1.240 kg
Carga de volteo (cuchara estándar)	1.910 kg
Carga de volteo (horquilla para palés)	1.550 kg

■ Volúmenes

Capacidad del depósito de combustible	56 l
Capacidad del depósito de aceite hidráulico	19 l

■ Accionamiento

Velocidad de desplazamiento estándar	0-20 km/h
Velocidad de desplazamiento opción 1	0-30 km/h

■ Sistema hidráulico

Caudal de la hidráulica de trabajo (máx.)	40+37 l/min.
---	--------------

■ Cinemática

Tipo de cinemática	Z
Sistema de cambio rápido	Hidráulico

■ Dirección

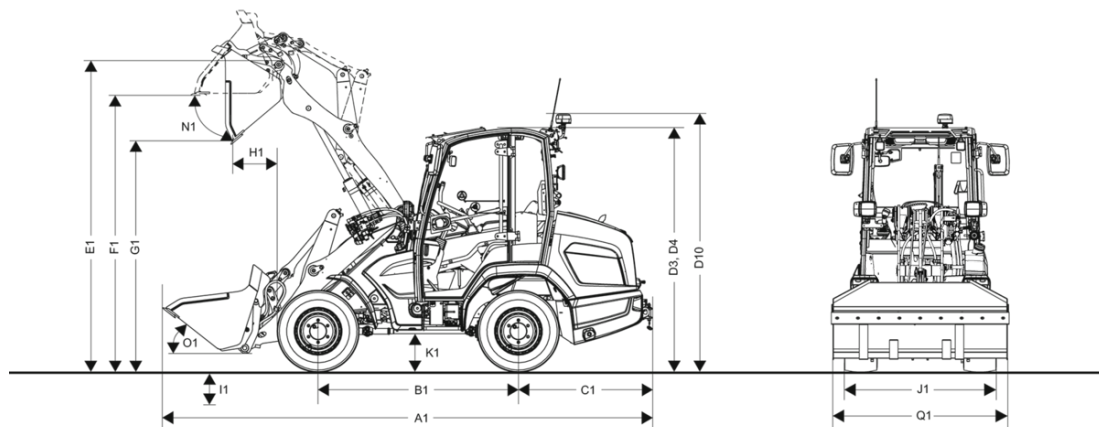
Ángulo de giro máx.	38 grado
---------------------	----------

■ Valores característicos del ruido

Nivel de potencia acústica garantizado LwA (cabina)	101 dB(A)
---	-----------

Nivel de potencia acústica medido LwA	99,1 dB(A)
Nivel de presión acústica en el oído del operador	77 dB(A)

Dimensiones



A1	Longitud total con implemento estándar	4.880 mm
B1	Distancia entre ruedas en la zona central	1.860 mm
C1	Saliente posterior	1.215 mm
D3	Altura con cabina	2.260 mm
D4	Altura con cabina baja	2.110 mm
D10	Altura total con baliza giratoria	2.390 mm
E1	Altura máxima del punto de giro de la cuchara: retraída	3.134 mm
E2	Altura máxima del punto de giro de la cuchara : extendida	3.888 mm
F1	Altura útil de descarga: retraído	2.910 mm
F2	Altura útil de descarga: extendido	3.670 mm
G1	Altura de descarga: retraído	2.420 mm
G2	Altura de descarga: extendido	3.170 mm
H1	Alcance de descarga: retraído	540 mm
H2	Alcance de descarga: extendido	910 mm
I1	Profundidad de excavación	55 mm
J1	Anchura total	1.320 mm
K1	Altura libre sobre el suelo	230 mm
L1	Radio de giro desde el borde externo de las ruedas	2.430 mm
M1	Ángulo de giro	38 °
N1	Ángulo de vaciado con altura de elevación máx.: retraído	40 °
O1	Ángulo de carga en el suelo	40 °
Q1	Anchura de cuchara	1.350 mm
R1	Altura de apilamiento: retraído	3.020 mm
R2	Altura de apilamiento: extendido	3.770 mm

Equipamiento de serie

Cabina

- Cabina estándar con calefacción
- Retrovisor en la cabina
- Desactivación del intermitente
- Teclados codificados por colores para las funciones hidráulicas, eléctricas, de conducción y de seguridad
- Asiento del operador con suspensión mecánica y tapizado de cuero sintético (MSG85/721), cinturón de seguridad automático y regulación del peso, el respaldo y la longitud
- Homologado según ROPS y FOPS I
- Luces de trabajo: 2 LED Basic delante, 2 LED Basic detrás (1.000 lumen)
- Iluminación homologada para circulación en carretera (STVZO)

Transmisión de fuerza

- Conducto de engrase para pasador pendular eje trasero
- Pedal de aproximación combinado
- Freno de estacionamiento mecánico
- Bloqueo de diferencial 100 % en el eje delantero

Hidráulica de trabajo y dirección

- Sincronización posición final
- Dirección hidrostática a las cuatro ruedas con dirección de emergencia
- Joystick, 3er circuito de control eléctrico con función permanente y conmutador basculante para seleccionar la dirección de marcha

Cinemática

- Cinemática en Z con guía en paralelo optimizada
- Sistema hidráulico de enganche rápido

Documentación

- Manual de operación; Manual de mantenimiento

Opciones

Puesto del operador & Cabina

- Cabina con calefacción
 - Posibles opciones de asiento:
 - MSG85/721-Tela
 - MSG85/721-Cuero sintético
 - MSG75GL/521+Aire+Calefacción
- Cabina baja con calefacción
 - Posibles opciones de asiento:
 - MSG20 Suspensión mecánica, tela
 - MSG20 Suspensión mecánica, cuero sintético
 - MSG75GL/521+Aire+Calefacción
- Aire acondicionado
- Espejo retrovisor exterior derecho + izquierdo calefactado
- Lunas térmicas delante + detrás
- Columna de dirección giratoria
- Preinstalación de radio
- Radio con recepción DAB+

Iluminación

- Baliza giratoria LED (naranja)
- 2 luces de trabajo LED Basic delanteras (de serie)
- 2 luces de trabajo LED Basic traseras (de serie)
- Paquete de luces de trabajo LED Performance (4.400 lumen)
 - Incluye:
 - 2 luces de trabajo LED Performance delanteras (4.400 lumen)
 - 2 luces de trabajo LED Performance traseras (4.400 lumen)

Homologación para circulación por vía pública

- Luces de la matrícula, incluyendo el portamatrículas
- Confirmación de datos (ABE) para máquinas de trabajo autopropulsadas (de serie)*

*Alemania, Luxemburgo, Países Bajos, Austria, Eslovaquia, República Checa, Suiza, Estonia, Letonia, Lituania, Hungría

Accionamiento & Ejes

- Cambio del modo de dirección; tracción permanente a las cuatro ruedas, dirección tipo «cangrejo» y dirección delantera
- Bloqueo de diferencial 100 % en el eje delantero (de serie)
- Dispositivo de conducción lenta CSD y acelerador manual
 - Incluye:
 - Modo Power, Eco, Pedal/CSD
 - Velocidad de desplazamiento 20 km/h (de serie)
 - Velocidad de desplazamiento de 30 km/h
 - solo disponible con:
 - Cambio del modo de dirección; tracción permanente a las cuatro ruedas, dirección tipo «cangrejo» y dirección delantera
 - Luces de la matrícula, incluyendo el portamatrículas
 - Estabilizador de carga automático

Neumáticos

- 31x15.5-15 BKT SPHD ET-10
- 10.0/75 15.3 BKT AS 504 ET55 (de serie)
- 10.0-16.5 BKT SkidPower ET50
- BKT 31x15.50-15 BKT TR-313 ET-10
- 315/55R16 Conti MPT81 ET40

Sistema de carga & Sistema de enganche rápido

- Estabilizador de carga automático
- Posición de flotación
- Sistema de acople rápido completamente hidráulico; sistema Kramer HV/WL- C (de serie)
- Smart Attach (sistema de acople rápido completamente hidráulico); sistema Kramer HV/WL - C
 - solo disponible con:
 - Descarga de presión del 3er circuito de control
- Sistema de acople rápido ISO23206 (EURO) HV
 - No disponible con:
 - Ganchos de carga
- Sistema de acople rápido Weidemann
 - No disponible con:
 - Ganchos de carga
- Ganchos de carga
 - No disponible con:
 - Sistema de acople rápido ISO23206 (EURO) HV
 - Sistema de acople rápido Weidemann
- Sistema de carga estándar (cinemática en Z) - (De serie)

Hidráulica

- Aceite hidráulico Shell PANOLIN S4 HLP Synth 46
- Descarga de presión del 3er circuito de control
- Paquete de precalentamiento
 - Incluye:
 - Precalentamiento del agua de refrigeración 230 V
 - Precalentamiento del combustible
 - Precalentamiento de aceite hidráulico

Hidráulica delantera

- Sistema hidráulico High Flow 69 l/min; solo delante
 - No disponible con:
 - Línea de retorno en la parte delantera, retorno despresurizado + aceite de fuga
- Línea de retorno en la parte delantera, retorno despresurizado + aceite de fuga
 - No disponible con:
 - Sistema hidráulico High Flow 69 l/min; solo delante
- Válvula inversora delantera del 3er circuito de control
 - No disponible con:
 - Sistema hidráulico High Flow 69 l/min; solo delante
 - Válvula inversora trasera del 3er circuito de control

Hidráulica trasera

- Válvula inversora trasera del 3er circuito de control
 - No disponible con:
 - Válvula inversora delantera del 3er circuito de control

Sistema eléctrico

- Toma de corriente trasera de 13 polos
- Toma de corriente delantera de 7 polos
- Interruptor de desconexión de la batería con desconexión del polo positivo en el exterior

Opciones de seguridad

- Alarma de marcha de retroceso (zumbido)
- Protección ante la rotura de conductos para los cilindros de elevación y de volteo (de serie)
- Dispositivo antirrobo integrado en la llave de encendido
 - No disponible con:
 - EquipCare + Dual ID
- Advertencia de cinturón de seguridad
 - No disponible con:
 - Cinturón de seguridad naranja
 - MSG75GL/521+Aire+Calefacción
- Cinturón de seguridad naranja
 - No disponible con:
 - Advertencia de cinturón de seguridad
 - MSG75GL/521+Aire+Calefacción
- Extintor de incendios (2 kg)
- Señalización de advertencia roja/blanca (DIN30710)
- Brazo telescópico con lubricante

Pintura

- Pintura especial monocolor según RAL (no se incluyen las piezas de color gris)*
- Uso del vehículo en medios agresivos (aplicaciones en sal y fertilizantes)

* ¡Nos reservamos el derecho de rechazar acabados de pintura que sean similares a colores protegidos o combinaciones de colores de otros fabricantes!

Otros

- Instalación de engrasado central
- Cuña de rueda
- EquipCare 36 meses
- EquipCare + Dual ID
 - No disponible con:
 - Dispositivo antirrobo integrado en la llave de encendido

Acoples de remolque

- Acople de maniobra*
- Acople de remolque de bola (K50), sujeto al bastidor*

*Junto con el acople de remolque (no un acople de maniobra) siempre se debe seleccionar una toma de corriente trasera.

¡Los acoples de maniobra/de bola solo se pueden montar en el vehículo de forma independiente entre sí!

Ampliaciones de garantía

- Security 24 (2000 H)
- Security 36 (3000 H)
- Security 48 (4000 H)
- Security 60 (5000 H)
- Power-Line (24 meses o 2000 H)
- Power-Line (36 meses o 3000 H)
- Power-Line (48 meses o 4000 H)
- Power-Line (60 meses o 5000 H)