



## DW90

### Raddumper

#### Das Kraftpaket für Sicherheitsbewusste

Die optimale Bedienerumgebung und die hohen Sicherheitsfeatures runden das Angebot rund um den Transportriesen mit 9.000 kg Nutzlast ab. Das hohe Muldenvolumen bietet Platz für viel Material und verkürzt die Umschlagszeiten auf der Baustelle. Wer viel zu transportieren hat und gleichmäßig auf Sicherheit und Leistung setzt, ist mit dem DW90 genau am richtigen Weg. Und das gleich mit bis zu 25 km/h. Die beidseitig montierten Kameras mit Waschanlage geben das jeweilige Bild auf dem 7-Zoll-Farbdisplay wieder und erhöhen damit die Sicherheit der ganzen Maschinenumgebung durch hohe Sichtbarkeit. Weiters ist er ab Werk mit einer Mulden- und Neigungsüberwachung sowie optional mit einer Hill-Hold-Funktion ausgestattet.

### Highlights

- Neigungsüberwachung
- Muldenüberwachung
- Hydrostatischer Allradantrieb mit automatischem ECO Modus
- Hill-Hold Funktion
- Active Sense Control

### Technische Daten

#### Hydraulik

Arbeitsdruck Hydraulik	240,0 bar
Hydraulikpumpe	ZRP
Fördermenge	59,0 l/min
Tankinhalt	64,0 l

#### Mechanische Leistungsangaben

Fahrgeschwindigkeit	25,0 km/h
---------------------	-----------

#### Mechanische Angaben

Länge	4.729,0 mm
Breite	2.400,0 mm
Höhe	3.416,0 mm
Gewicht	4.478,00 kg
Nutzlast	9.000,0 kg
Mulde	Frontkipmulde
Muldeninhalt gestrichen	3.750,0 l
Muldeninhalt gehäuft	4.600,0 l
Muldeninhalt Wassermaß	2.400,0 l
Pendelwinkel max.	11,0 °
Betriebsgewicht (min.-max.)	4.324,0 - 4.944,0 kg

#### Verbrennungsmotor

Kühlung	Wasserkühlung
Motortyp	Turbodieselmotor mit Ladeluft
Zylinder	4,0
Hubraum	2.925,0 cm <sup>3</sup>
Kraftstofftyp	HVO EN15940
Tankinhalt	83,0 l
Nennleistung	55,4 kW
Nenn Drehzahl	2.300,0 1/min
Norm (Nennleistung)	ISO 3046
Abgasgrenzwerte	EU Stage V
Starterbatterie Spannung	12,0 V
Motorhersteller	Deutz
Motorbezeichnung	TD2.9 L4

#### Umweltkenndaten

Schalleistung LWA, garantiert	101,0 dB(A)
-------------------------------	-------------

#### Betriebsstoffe

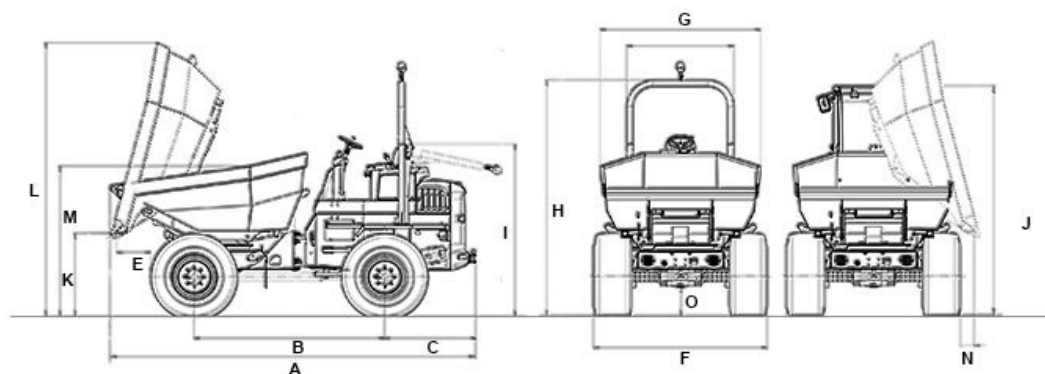
Kraftstofftank Inhalt	70,0 l
-----------------------	--------

## ■ Fahrwerk

Wenderadius	5.750,0 mm
Knickwinkel	28,0 °
Fahrtrieb	4WD Hydrostatik ECO

Hydraulikpumpe	Axialkolbenpumpe
Arbeitsdruck Hydraulik	450,0 bar
Fördermenge	171,0 l/min
Bereifung	400/55R22.5

## Abmessungen



		<b>Frontkipmulde</b>
A	Gesamtlänge	4.729 mm
B	Radstand	2.700 mm
C	Hecküberhang	1.263 mm
E	Ausschüttweite	514 mm
F	Breite Fahrzeug	2.420 mm
G	Breite Mulde	2.486 mm
H	Höhe ROPS	3.280 mm
I	Höhe ROPS gekippt	2.618 mm
J	Höhe mit Kabine	3.081 mm
K	Ausschütthöhe max.	374 mm
L	Muldenhöhe gekippt	2.580 mm
M	Muldenhöhe	2.003 mm
O	Bodenfreiheit	396 mm