



ET66

Традиционный гусеничный экскаватор

Оптимальное сочетание экономичности, мощности и долговечности

Прибавьте к этому прекрасно настроенную гидравлику с не зависящим от давления нагрузки распределением расхода и вы поймете, что модель ET66 наилучшим образом оснащена для выполнения любых работ и требований. Экскаватор ET66 позволяет использовать различные навесные орудия в зависимости от необходимости. Большие крышки в задней части и боковые двери, а также быстрая доставка запчастей облегчают техническое обслуживание и сервис.

Преимущества

- Мощный привод с функцией (LUDV)
- Высокое усилие копания
- Оптимальный доступ для техобслуживания
- AUX I
- Оптимизированное управление гидравликой, а также двигателем и насосами

Технические характеристики

■ механические рабочие характеристики

Номинальное число оборотов	2.000,0 PL
Скорость движения, ступень 1	2,6 км/ч
Скорость движения, ступень 2	4,5 км/ч

■ механические данные

Длина	6.105,0 mlai
Ширина	2.104,0 mlai
Высота	2.558,0 mlai
рабочий вес (мин.-макс.)	6.030,0 - 6.250,0 кг
Глубина копания (макс.)	3.877,0 mlai

■ Двигатель внутреннего сгорания

Охлаждение	Водяное охлаждение
Тип двигателя	Дизельный двигатель
Рабочий объем	3.054,0 см3
Объем бака	109,0 л
Номинальная мощность	35,9 кВт
Номинальное число оборотов	2.000,0 PL
Производительность	35,9 кВт
Рабочее число оборотов	2.000,0 PL

Стартерный аккумулятор, напряжение	12,0 vg/l
Батарея, емкость (номинальное значение)	120,0 yd3
Производитель двигателя	Yanmar
Обозначение двигателя	4TNV94L-ZWWN

■ Данные по экологии

Уровень звуковой мощности LwA, измеренный	97,0 м над
Уровень звуковой мощности LwA, гарантированный	99,0 м над

■ Эксплуатационные материалы

Объем масла	11,600 л
Охлаждающая жидкость, объем	10,0 л
Гидравлическое масло, объем	100,0 л

■ Ходовая часть

Привод ходовой части	Аксиально-поршневой двигатель с USG
Рабочее давление гидравлики	250,0 бар

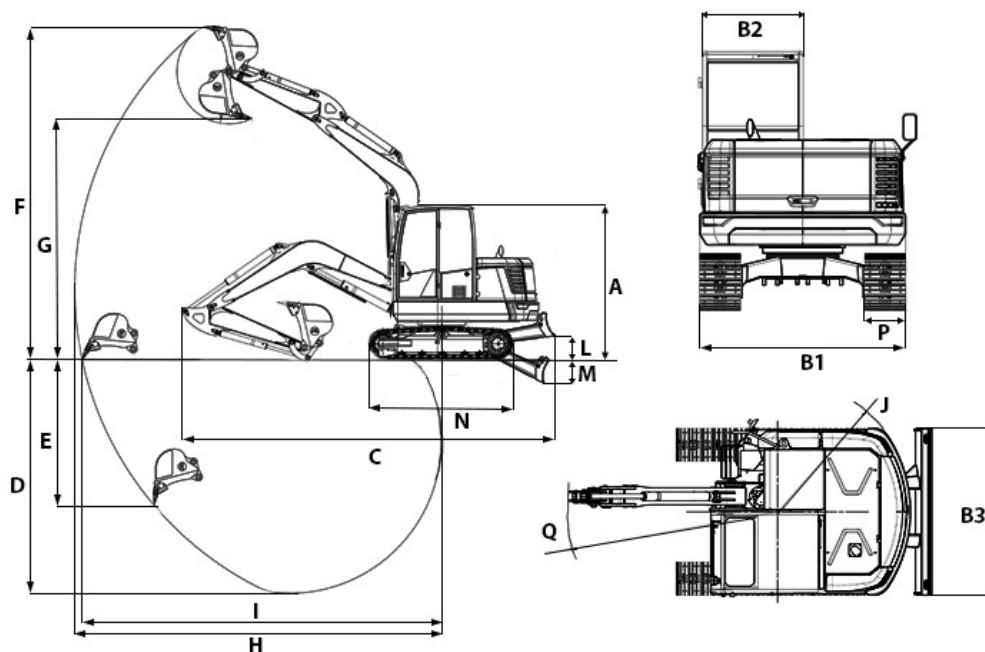
■ Транспортировка и хранение

Длина для транспортировки	6.105,0 mlai
Ширина для транспортировки	2.104,0 mlai

Высота для транспортировки 2.558,0 mlai

Транспортировочный вес 5.875,0 кг

Размеры



B1	Ширина верхней тележки	2.020 mm
B2	Ширина кабины	988 mm
B3	Ширина отвала	2.020 mm
C	Транспортировочная длина	6.105 mm
D	Глубина черпания, макс.	3.877 mm
E	Глубина врезания макс.	2.407 mm
F	Высота врезания макс.	5.521 mm
G	Высота разгрузки макс.	3.997 mm
H	Радиус черпания макс.	6.097 mm
I	Рабочий диапазон на грунте, макс.	5.972 mm
J	Радиус поворота задней части	1.619 mm
L	Высота штабелирования макс. (отвал над уровнем грунта)	389 mm
M	Глубина копания макс. (отвал ниже уровня грунта)	399 mm
N	Длина ходовой части	2.418 mm
P	Ширина гусеничного звена	400 mm
Q	Радиус поворота стрелы, центр	2.530 mm