



DW30

Kolesový dumper

Bezpečná obsluha, pohodlná preprava.

DW30 ponúka optimálne vyladenie vysokých bezpečnostných štandardov a rozsiahlej výbavy pre mnohé možnosti nasadenia. Či už s kabinou alebo oblúkom proti prevráteniu, s korbou na betón alebo otočnou vyklápacou korbou, dá sa pre každé nasadenie individuálne prispôsobiť z výrobného závodu a je to skutočný univerzálny stroj pre každé stavenisko. Zároveň ponúka užitočné zaťaženie 3 tony pri malých rozmeroch, vďaka čomu sa efektívne používa aj v ťažko prístupných oblastiach. Na presné uloženie materiálu pri betonárskych prácach je voliteľná korba na betón vybavená doskou na liatie betónu. DW30 ponúka veľmi vysokú úroveň bezpečnostnej výbavy, a to v štandarde aj vo všetkých dostupných variantoch.

Najdôležitejšie informácie

- Monitorovanie korby
- Monitorovanie náklonu
- Monitorovanie bezpečnostného pásu s povolením naštartovať
- Hydrostatický pohon všetkých kolies
- Korba na betón

Technické údaje

Hydraulika

Pracovný tlak hydrauliky	150,0 bar
Hydraulické čerpadlo	ZRP
Dopravované množstvo	23,0 l/min

Mechanické výkonové údaje

Rýchlosť pojazdu	20,0 km/h
------------------	-----------

Mechanické údaje

Dĺžka	3.906,0 mm
Šírka	1.730,0 mm
Výška	2.799,0 mm
Užitočné zaťaženie	3.000,0 KG
Korba	Otočná korba
Objem korby plnej po okraj	1.280,0 L
Objem navršenej korby	1.750,0 L
Objem korby vodná miera	990,0 L
Uhol výkyvu max.	12,0 °
Prevádzková hmotnosť (min.-max.)	2.048,0 - 2.506,0 KG

Spaľovací motor

Chladienie	Vodné chladienie
------------	------------------

Typ motora	Diesellový motor
Valce	3,0
Zdvihový objem	1.116,0 cm ³
Šikmá poloha max.	25,0 °
Typ paliva	HVO EN15940
Menovitý výkon	18,9 kW
Menovité otáčky	3.000,0 1/min
Hraničné hodnoty výf. plynov	EU Stage V
Napätie batérie štartéra	12,0 V
Výrobca motora	Yanmar
Označenie motora	3TNV76-UDWN

Environmentálne parametre

Akustický výkon LWA, zaručený	101,0 dB(A)
-------------------------------	-------------

Podvozok

Polomer otáčania	3.980,0 mm
Uhol ohybu	36,0 °
Pohon pojazdu	Vačkový motor
Hydraulické čerpadlo	Zubové čerpadlo
Pracovný tlak hydrauliky	450,0 bar

Dopravované množstvo 66,0 l/min

Pneumatiky 11.5/80-15,3 14PR 126 A8

■ Preprava a skladovanie

Prepravná hmotnosť

2.142,0 KG

Dostupné motory

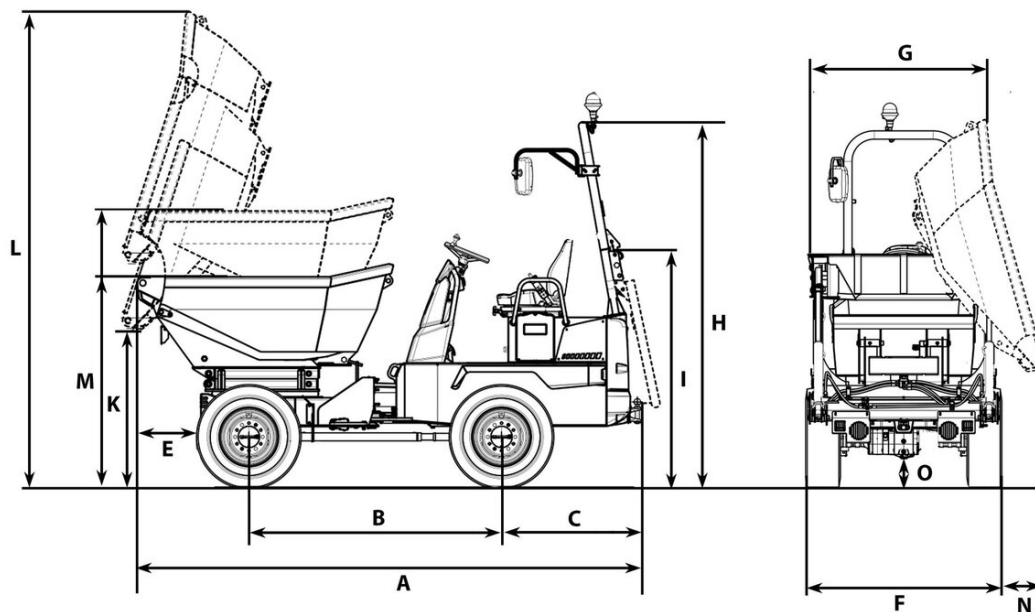
■ 36 kW Dieselový motor (Stage 5)

Chladenie	Vodné chladenie
Typ motora	Dieselový motor
Valce	3
Zdvihový objem	1.663 cm ³
Menovitý výkon	36 kW
Menovité otáčky	2.800 1/min
Hraničné hodnoty výf. plynov	EU Stage V
Napätie batérie štartéra	12 µg/l
Výrobca motora	Perkins
Označenie motora	403J-E17T
Zdvih	100 mlai
Vrtanie	84 mlai

■ 18,9 kW Dieselový motor (Stage 5)

Chladenie	Vodné chladenie
Typ motora	Dieselový motor
Valce	3
Zdvihový objem	1.116 cm ³
Menovitý výkon	18,9 kW
Menovité otáčky	3.000 1/min
Hraničné hodnoty výf. plynov	EU Stage V
Napätie batérie štartéra	12 µg/l
Výrobca motora	Yanmar
Označenie motora	3TNV76-UDWN2
Zdvih	82 mlai
Vrtanie	76 mlai

Rozmery



		Otočná vyklápacia korba	Vysoký otočný hrot skip	Korba na betón
A	Celková dĺžka	3.904 mm	4.156 mm	4.890 mm
B	Rázvor	1.945 mm	2.090 mm	2.090 mm
C	Presah zadnej časti	1.039 mm	1.072 mm	1.156 mm
E	Výsypná vzdialenosť	482 mm	492 mm	1.212 mm
F	Šírka vozidlo	1.730 mm	1.780 mm	1.780 mm
G	Šírka korba	1.730 mm	1.730 mm	1.740 mm
H	Výška ROPS	2.778 mm	2.860 mm	2.860 mm
I	Výška ROPS sklopený	1.913 mm	1.945 mm	1.945 mm
J	Výška s kabínou	2.669 mm	2.669 mm	2.669 mm
K	Výsypná výška max.	994 mm	1.268 mm	363 mm
L	Výška korby sklopená	3.082 mm	3.915 mm	3.040 mm
M	Výška korby	1.475 mm	1.639 mm	1.698 mm
	Výška korby sklopená, otočná korba s vysokým vyklápaním zdvihnutá		2.212 mm	
N	Výsypná vzdialenosť bočne		162 mm	700 mm