



4080T

Teleskooppipyöräkuormaajat

■ Moottorin tiedot, vakio

Moottorin valmistaja	Perkins
Moottorin tyyppi	904J-E36TA
Sylinterit	4
Moottorin teho	74,4 kW
Moottorin teho	101,2 hv
enimmäiskierrosluvulla	2.200 r/min
Iskutilavuus	3.621 cm ³
Jäähdytysaineen tyyppi	vesi
Pakokaasustandardi	V
Pakokaasun jälkikäsitely	DOC/DPF/SCR

■ Sähkölaitteet

Käyttöjännite	12 V
Akku	135 Ah
Laturi	85 A

■ Painot

Käyttöpaino	5.930 kg
Kaatokuorma kauhalla – kone suorassa, nostorunko vaakasuora	3.291 kg
Kaatokuorma kauhalla – kone taitettuna, nostorunko vaakasuora	2.765 kg
Kaatokuorma kauhalla – kone suorassa (ulosajettuna)	1.857 kg
Kaatokuorma kauhalla – kone taitettuna (ulosajettuna)	1.541 kg
Kaatokuorma lavahaarukalla – kone suorassa, nostorunko vaakasuora	3.110 kg
Kaatokuorma lavahaarukalla – kone taitettuna, nostorunko vaakasuora	2.613 kg
Kaatokuorma lavahaarukalla – kone suorassa (ulosajettuna)	1.873 kg
Kaatokuorma lavahaarukalla – kone taitettuna (ulosajettuna)	1.556 kg

■ Ohjaamo

Ohjaamo	Ohjaamo
---------	---------

■ Täyttömäärät

Polttoainesäiliön tilavuus	105 l
Hydrauliikkaöljysäiliön tilavuus	95 l
Urealiuossäiliön tilavuus	19 l

■ Käyttövoima

Käyttötapa	hydrostaattinen
Voimansiirto	Vetoakseli
Ajonopeudet	2
Akseli	PA 1422
Ajonopeus, vakio	0-20 km/h
Ajonopeus, vaihtoehto 1	0-30 km/h
Ajonopeus, vaihtoehto 2	0-40 km/h
Käyttöjarru	Levyjarru (yhdistetty seisontajarruun)
Pysäköintijarru	Voimansiirrossa kaikkiin 4 pyörään vaikuttava käyttö- ja seisontajarru
Tasauspyörästön lukitus	100% etuakseli + taka-akseli

■ Hydrauliikkajärjestelmä

Ajohydrauliikan työpaine (enint.)	455 bar
Työhydrauliikan tuotto (enint.)	100 (115-150) l/min
Työhydrauliikan työpaine (enint.)	235 bar

■ Kinematiikka

Iskusylinteri	1
Kallistussylinteri	1
Pikavaihtojärjestelmä	hydraulinen

■ Ohjaus

Ohjaustapa	Hydraulinen runkonivel
Ohjaussyylinteri	1
Heilahduskulma	±12 aste

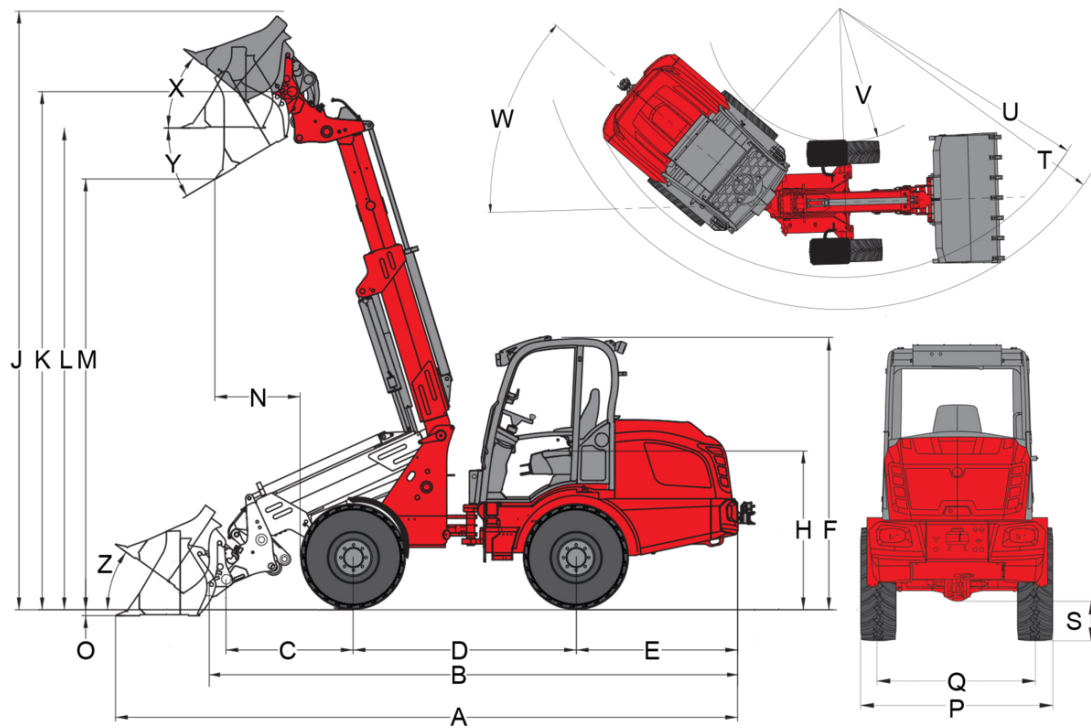
■ Melun ominaisarvot

Keskimääräinen äänenvoimakkuuden taso L _{WA} (ohjaamo)	101,6 dB(A)
Taattu äänenvoimakkuuden taso L _{WA} (ohjaamo)	103 dB(A)
Ilmoitettu äänenpaineen taso L _{pA} (ohjaamo)	74 dB(A)

■ Lisätietoja

FSD = Kuljettajan suojakatto
DPF = Dieselhiukkassuodatin
DOC = Dieselhapetuskatalysaattori
SCR = Selektiivinen katalyyttinen pelkistäminen
Kaatokuormanlaskenta standardin ISO 14397 mukaisesti

Mitat



Teleskooppivarsi (Z-kinematiikka)

	Vakiovarusteet	12.5-20 MPT ET 0
A	Total length	6.100 mm
B	Total length without bucket	5.230 mm
C	Bucket pivot point (to center of axle)	1.250 mm
D	Wheel base	2.190 mm
E	Rear overhang	1.580 mm
F	Height with lowered operator's canopy	
	Height with operator's canopy raised	
	Height with cab lowered	
	Height with cab raised	
	Height with cab	2.680 mm
H	Seat height	1.603 mm
J	Total working height	5.860 mm
K	Bucket pivot point (max. lift height)	5.080 mm
L1	Load-over height telescopic arm retracted	
L	Load-over height telescopic arm extended	4.720 mm
	Load-over height	
M1	Dumping height telescopic arm retracted	
M	Dumping height	
	Dumping height telescopic arm extended	4.220 mm
N	Reach (at M)	840 mm
O	Digging depth	60 mm
P	Total width	1.747 mm
Q	Track width	1.422 mm
S	Ground clearance	360 mm
T	Maximum radius	4.400 mm
U	Radius on the outer edge	3.930 mm
V	Inner radius	1.950 mm
W	Articulation angle	42 °
X	Rollback angle at max. lift height	40 °
Y	Dumping angle	31 °
Z	Rollback angle on ground	36 °

Vakiovarusteet

Moottori

- Perkins 904J-E36TA, 74,4 kW / 102 hv, stage V

Renkaat

- 12.5-20 MPT ET 0, profiili MPT, leveys 1 750 mm

Ohjausjärjestelmä

- Hydraulinen taittuva nivelohjaus, heilahduskulma 12°
- Ohjaussylinterit: 1

Voimansiirto ja akselit

- Akseli PA1422
- 20 km/h
- Hydrostaattinen neliveto, ajosuunta valittavissa ohjaussauvalla
- Käyttöjarru: levyjarru (yhdistetty seisontajarruun)
- Voimansiirrossa kaikkiin 4 pyörään vaikuttava keskitetty käyttö- ja seisontajarru
- Tasauspyörästölukko 100 %, sähköhydraulisesti käyttöön otettava etu- ja taka-akselille
- Iskusylinterin kellunta-asento
- Öljymäärän säätö nykäysvalinnalla
- Hydraulikkaliitäntöjen paineenalennus kuormausvarressa
- Teleskooppisylinterissä pääteasennon vaimennus, molemminpuolinen

Hydrauliikka

- 3. ohjauspiiri edessä, sähköinen, proportionaalinen, rinnakkainen ohjaussauvan kautta, sis. kaksoislukon
- Hydrauliikkaöljyn jäähdytin

Ohjaamo

- Mukavuusohjaamo, lämmitys ja tuuletus, sivuttain kallistettava, ROPS- ja FOPS hyväksytyt
- Turvavyöllä ja täydellä jousituksella varustettu mukavuusistuin, jonka selkänojan kulmaa voidaan muuttaa ja joka on säädettävissä pituussuunnassa ja kuljettajan painon mukaan
- Säädettävä ohjauspyörä (kallistus)
- Käsinoja oikealla puolella
- Hydraulisesti esiohjattu ohjaussauva ajosuunnan kytkimellä ja integroidulla tasauspyörästölukon painikkeella
- Työskentelyvalonheittimet 2 edessä ja 2 takana
- Käyttötuntimittari
- Polttoaineen näyttö

Muu

- Valaistuslaitteet Saksan StVZO-lain mukaisesti
- Etupistorasia 3-napainen kaksinkertaiselle toiminnolle (1. toiminto painikkeella painettava, 2. toiminto lukittuva)

Lastauslaite

- Laskujarruventtiili (putkenrepeämän varmistus nosto- ja kallistussylinterissä)

Kuljettajan istuin

- Weidemann, hydraulinen

EquipCare (telematiikka)

- EquipCare 36 kuukautta (sis. App Managerin)

Perävaunu ja kunnostuslaitteisto

- Itselukittuva kytkin (Ei sallittu perävaunun käytön yhteydessä!)

Valinnaiset varusteet

Ohjaamo

- Tuulilasin suoja-äleikkö
- Säilytyslokero, jossa pullonpidike (vasemmalla kuljettajan istuimen vieressä)
- DAB+-radiovalmius (antenni, kaiutin)
- DAB+-radio
- Ilmastointilaitte (korkeus +25 mm)

- Ohjaamon pistorasia 230 V (liitäntäteho enint. 2 000 W), (toimii vain moottorin esilämmityksen ollessa kytkettynä 230 V:n verkkoon)

Kuljettajan istuin

- Istuin kangasta, istuinlämmitys (MSG 85)
- Istuin kangasta, ilmajousitus (MSG 95AL/722)
- Istuin kangasta, ilmajousitus, istuinlämmitys (MSG 95AL/732)

Valaistus

- LED-työskentelyvalonheittimet, 2 edessä 2 takana
- Majakkavalot (keltainen), (paikallisia määryksiä on noudatettava!)

Tieliikennekäyttö - varusteet

- Erillinen käyttö lupa 25 km/h
- Erillinen käyttö lupa 25 km/h
- Rekisterikilven pidike

Moottori

- Käsikaasu
- Moottorin esilämmitys (jäähdytysvesi) + hydraulikkaöljyn esilämmitys 230 V

Voimansiirto ja akselit

- 30 km/h (nopeudenkorotus)
- 40 km/h (nopeudenkorotus)
- Käsikäyttöinen ryömintämekanismi
- Roiskeläpät edessä (asennettu lokasuojiin)

Renkaat

- 400/70-20 AS ET0 AS504, profiili AS, leveys 1840 mm
- 400/70-20 AS ET-50 AS504, profiili AS, leveys 1930 mm
- 500/45-20 AS ET0, profiili AS, leveys 1920 mm
- 550/45-22,5 AS ET0, profiili AS, leveys 1990 mm
- 550/45-22,5 AS ET-50, profiili AS, leveys 2080 mm
- 600/40-22,5 AS ET-50, profiili AS, leveys 2080 mm
- 405/70 R 18 EM Alliance 608 ET0, profiili EM, leveys 1815 mm
- 405/70 R 20 EM Alliance 608 ET0, profiili EM, leveys 1829 mm
- 340/80 R 18 ET0 Alliance Multiuse 550, profiili Multiuse, leveys 1770 mm
- 400/70 R 20 ET0 Alliance Multiuse 550, profiili Multiuse, leveys 1830 mm
- 400/70 R 20 ET-60 Alliance Multiuse 550, profiili Multiuse, leveys 1950 mm
- 400/70 R 20 ET-50 Michelin Bibload, profiili Bibload, leveys 1944 mm

Veden täyttö

- Vedentäyttöventtiili ilman täyttöä (renkaat edessä)
- Vedentäyttöventtiili ilman täyttöä (renkaat takana)
- Vedentäyttöventtiili ilman täyttöä (renkaat edessä ja takana)
- Vedentäyttöventtiili täytöllä (renkaat edessä)
- Vedentäyttöventtiili täytöllä (renkaat takana)
- Vedentäyttöventtiili täytöllä (renkaat edessä ja takana)

Lastauslaite

- Kuormausvarren vaimennus

Pikakiinnikkeet

- Euro, hydraulinen
- Matbro, hydraulinen
- Kramer, hydraulinen
- Volvo TPV, hydraulinen
- SMS, hydraulinen

Hydrauliikka edessä

- 3. ohjauspiiri, Flow Sharing 100 l/min (kuormausvarrtta voidaan käyttää 3. ohjauspiirin kanssa)
- 3. ohjauspiiri, Flow Sharing 115 l/min (kuormausvarrtta voidaan käyttää 3. ohjauspiirin kanssa)
- 3. ohjauspiiri, Flow Sharing Load Sensing 150 l/min (koneen korkeus +30 mm!), (kuormausvarrtta voidaan käyttää 3. ohjauspiirin kanssa)
- Suunnanvaihtoventtiili, etu (3. ohjauspiiri, jossa 4 liitäntää), (käyttö: valinta katkaisimella (0-1))
- Hydraulikkaöljyn jäähdytin, lisä
- Faster-pikalittimet 4-kertaiset - koneen puolella
- Faster-pikalittimet 4-kertaiset - työlaitteen puolella

Hydrauliikka takana

- Paineeton paluu takana
- kaksitoiminen hydrauliikkaliitäntä takana vaihtoventtiilillä (l/min kuten 3. ohjauspiirissä edessä), (3. ohjauspiiri edessä tai takana), (käyttö: ohjaussauvakonsolin katkaisimella 0-1 + 3. ohjauspiiri)
- Hydrauliikkaliitäntä takana (63 l/min) kaksitoiminen (kaksi liittintä) sis. erillisen ohjausventtiilin (käyttö: ohjaussauvakonsolin katkaisimella 1-0-2)
- Kaksi hydrauliikkaliitäntää takana (63 l/min) kaksitoiminen (neljä liittintä) sis. erillisen ohjausventtiilin (käyttö: 1 DW-liitäntä katkaisimella (1-0- 2), 1 DW-liitäntä painikkeella (1-0-2), (liitäntöjä voi käyttää samanaikaisesti)

Biohydrauliikkaöljy

- Shell PANOLIN S4 HLP Synth 46 (biohydrauliikkaöljy)

Sähköliitännät edessä

- Etupistorasia 3-napainen kaksinkertaiselle toiminnolle (käyttö: 2 painikkeella ohjaussauvassa, 1. toiminto lukkiutuva, 2. toiminto painikkeella painettava)
- Etupistorasia 3-napainen kaksinkertaiselle toiminnolle (käyttö: 2 painikkeella ohjaussauvassa, 1. toiminto painikkeella painettava, 2. toiminto painikkeella painettava)
- Etupistorasia 3-napainen kaksinkertaiselle toiminnolle (käyttö: 2 painikkeella ohjaussauvassa, 1. toiminto lukkiutuva, 2. toiminto lukkiutuva)

Sähköliitännät takana

- Pistorasia takana, 7-napainen, taakse kiinnitettyjen työlaitteiden valaistus
- Takapistorasia, 3-napainen (käyttö: ohjaussauvakonsolin katkaisimella 1-0-2)

Turvallisuusvaihtoehdot

- Peruutusvaroituslaitteisto (äänellä)
- Ajonestolukitus (käyttö koodatulla virta-avaimella)
- Lukittava säiliön kansi, DEF-säiliö

Muu

- Akun päävirtakytkin, 2 kytkentäpiiriä (sähköverkon ja generaattorin erottaminen akusta kahta kytkentäreittiä käyttämällä)
- Käsikäyttöinen rasvapuristin
- Häätäpakkkaus (varoituskolmio/ensiapulaukku)
- Työkalulaatikko
- Työkalusarja
- Kardaaniakselin suojus
- Täysin automaattinen keskusvoitelujärjestelmä

Takuun pidennys

- Economy 24 kuukautta (2500 h)
- Economy 36 kuukautta (3000 h)
- Economy 48 kuukautta (3500 h)
- Economy 60 kuukautta (4000 h)
- Premium 24 kuukautta (3000 h)
- Premium 36 kuukautta (4000 h)
- Premium 48 kuukautta (5000 h)
- Premium 60 kuukautta (6000 h)

Kustomoitu ulkoväri

- Erikoismaalaus, RAL, yksivärinen – Weidemann-punaisen sijasta
- Erikoismaalaus, RAL, monivärinen

Perävaunu ja kunnostuslaitteisto

- Perävaununkytkentä, automaattinen
- Perävaununkytkentä, korkeussäädettävä, automaattinen
- Perävaununkytkentä, korkeussäädettävä, kuulapää
- Hitch-perävaununkytkentä

Itseliikkuvat työkoneet varustettuna vetokoukulla

- Perävaununkytkentä, automaattinen