



**WACKER  
NEUSON**  
*all it takes!*



## WL20

### Homlokrakodó

Mozgékony a legszűkebb helyeken is

A Wacker Neuson WL20 homlokrakodó nagyon sokoldalú - még a legszűkebb sikátorokban is. És nem csak ez: A homlokrakodó szűk területeken is első osztályú munkaeredményeket nyújt, amelyek minden tekintetben meggyőzőek. A magas munkakényelem és a kiemelkedőbiztonság mellett a WL20 homlokrakodó rendkívüli manőverező és terepjáró képességgel rendelkezik, emellett gyors ütemben és helytakarékosan használható.

## Fő jellemzők

- Dönthető fülke és optimális szervizhozzáférés
- A homlokrakodó mint szerszámhordozó
- Dönthető védőtető EPS (Easy Protection System)
- Maximális vonóerő pendulációs törzscsukló által
- Választható vezetőállás

## Műszaki adatok

### Motoradatok Standard

Motorgyártó	Perkins
Motortípus	403 J-11
Henger	3
Motorteljesítmény	18,4 kW
Motorteljesítmény	25 LE
max. fordulatszámnál	2.800 U/min
Lökettérfogat	1.131 cm <sup>3</sup>
Hűtőközeg típusa	Víz
Kipufogógáz-szabvány fokozat	V
Kipufogógáz utókezelése	-

### Villamos berendezés

Üzemi feszültség	12 V
Akkumulátor	77 Ah
generátor	40 A

### Súlyok

Kanál tartalma (standard kanál)	0,19 m <sup>3</sup>
Üzemi tömeg	2.000 - 2.150 kg
Billenési teherbírás kanállal - gép egyenes vonalban, emelőszerkezet vízszintes	1.215 - 1.437 kg
Billenési teherbírás kanállal - gép megtörve, emelőszerkezet vízszintes	977 - 1.206 kg

Billenési teherbírás raklapvillával - gép egyenes vonalban, emelőszerkezet vízszintes	904 - 970 kg
---	--------------

Billenési teherbírás raklapvillával - gép megtörve, emelőszerkezet vízszintes	719 - 866 kg
---	--------------

### Vezetőfülke

Vezetőfülke	FSD (EPS, fülke)
-------------	------------------

### Töltési mennyiségek

Tartály térfogata Üzemanyag	20 hossz
-----------------------------	----------

Tartály térfogata Hidraulikaolaj	20 hossz
----------------------------------	----------

### Meghajtás

Meghajtás módja	hidrosztatikus
-----------------	----------------

Hajtómű	Kardántengely
---------	---------------

Menetfokozatok	2
----------------	---

Tengely	T80 (T94)
---------	-----------

Menetsebesség Standard	0-20 km/óra
------------------------	-------------

Üzemi fék	Mind a 4 kerékre ható hidrosztatikus hajtóműszerkezet (kopásmentes)
-----------	---

Rögzítőfék	Üzemi és rögzítőfék a hajtásláncban
------------	-------------------------------------

Differenciálzár	100% VA + HA (opcionális)
-----------------	---------------------------

### Hidraulika-berendezés

Menetidraulika munkanyomás (max.)	330 (450) bar
-----------------------------------	---------------

Munkahidraulika szállított mennyiség (max.) 30,8 l/min

#### ■ Kinematika

Kinematika típusa	P
Emelő munkahenger	2
Billentő munkahenger	1
Gyors csererendszer	hidraulikus

#### ■ Kormányzás

Kormányzás fajtája	Hidraulikus derékcsuklós kormányzás
Kormányhenger	1

Ingaszög ± 12 fok

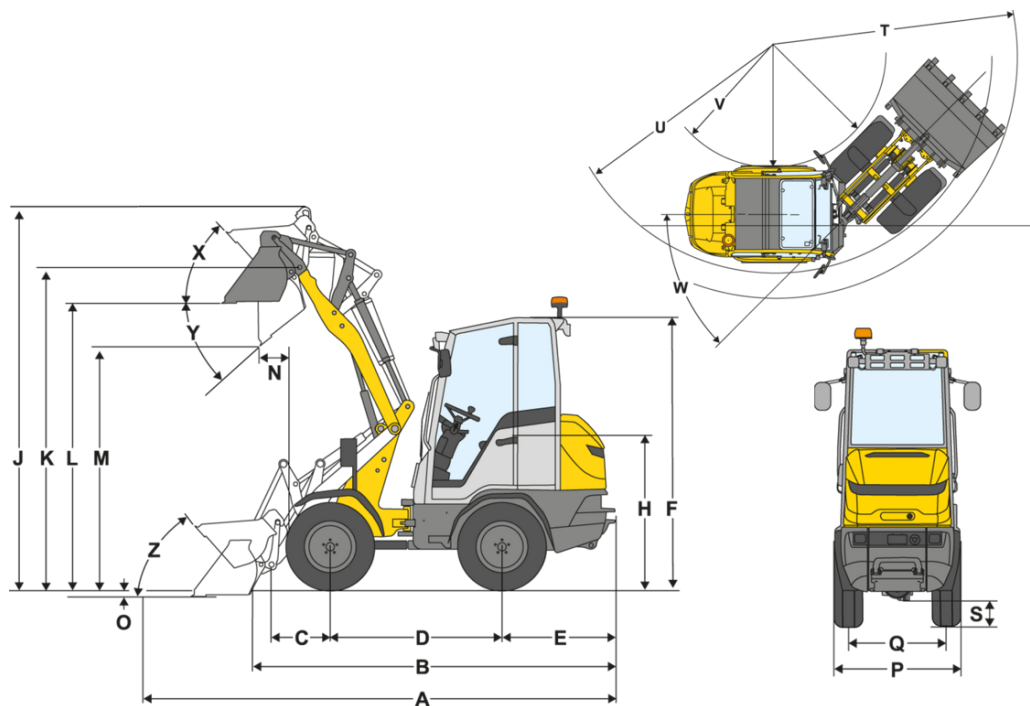
#### ■ Zajértékek

Átlagos hangteljesítményszint LwA (bukókeret)	99 dB(A)
Garantált hangteljesítmény-szint LwA (bukókeret)	101 dB(A)
Megadott hangnyomás-szint LpA (bukókeret)	84 dB(A)

#### ■ Egyéb információk

FSD = Fahrerschutzdach  
EPS = Easy Protection System (klappbares Fahrerschutzdach)  
DPF = Dieselpartikelfilter  
DOC = Dieseloxidationskatalysator  
Kipplastberechnung nach ISO 14397

## Méretek



A	Teljes hosszúság	3.721 mm
B	Teljes hosszúság kanál nélkül	3.063 mm
C	Kanál forgáspontja (tengelyközépig)	508 mm
D	Keréktávolság	1.468 mm
E	Far túlnyúlás	975 mm
F	Magasság fülkével()	2.189 mm
	Magasság bukókerettel összecukható (EPS)	2.293 mm
F	Magasság bukókerettel összecukható(EPS), összecukott	1.880 mm
	Magasság bukókerettel leereszthető (fix)	2.195 mm
F	Magasság bukókerettel leereszthető (EPS Plus) leeresztett	1.901 mm
	Magasság fülkével	2.302 mm
H	Ülésmagasság	1.225 mm
J	Teljes munkamagasság	3.274 mm
K	Kanál forgáspontja (max. emelési magasság)	2.693 mm
L	Átrakodó magasság	2.424 mm
M	Kiürítési magasság	2.011 mm
N	Hatótávolság (méterben)	350 mm
O	Leásás mélysége	94 mm
P	Teljes szélesség	1.076 mm
Q	Nyomtáv	810 mm
T	Maximális külső sugár	2.681 mm
U	A külső perem sugara	2.356 mm
V	Belső sugár	1.219 mm
W	Csuklószög	45 °
X	Visszagördülési szög a legnagyobb emelőmagasságnál	50 °
Y	Kiürítési szög	38 °
Z	Visszagördülési szög a talajon	48 °