



ET58

Konvenčné pásové rýpadlo

Silné, komfortné a bezpečné

Plným plynom vpred: minirýpadlo ET58 kombinuje osvedčené s veľkou dávkou inovácie a stáva sa tým majstrom v 5 – 6-tonovej triede. Disponuje obvykle vysokými zdvíhacími a rýpacími silami, ako aj rýchlymi pracovnými cyklami. Vďaka najnovším technológiám sa podarilo, okrem iného, znížiť emisie a súčasne zvýšiť efektívnosť. Výkonný motor tak napríklad spĺňa emisnú normu etapy 5. Rýpadlo presvedčí aj z hľadiska jednoduchosti obsluhy. Vďaka intuitívnemu konceptu obsluhy a nerušenému výhľadu na pracovnú oblasť ide práca ľahko od ruky.

Najdôležitejšie informácie

- Flexibilná ochrana piestnice
- 3-bodová kinematika
- Active Working Signal AWS
- Až 5 prídavných riadiacich obvodov z výrobného závodu
- Load Sensing Flow Sharing

Technické údaje

Hydraulika

Pracovný tlak hydrauliky	245,0 bar
Hydraulické čerpadlo	Axiálne piestové čerpadlo
Dopravované množstvo	126,0 l/min
Dopravované množstvo max.	132,0 l/min

Mechanické výkonové údaje

Rýchlosť pojazdu	4,4 km/h
------------------	----------

Mechanické údaje

Dĺžka	6.050,0 mm
Šírka	1.960,0 mm
Výška	2.667,0 mm
Hmotnosť	4.617,00 KG
Prevádzková hmotnosť (min.-max.)	5.052,0 - 6.386,0 KG
Hĺbka kopania (max.)	4.017,0 mm

Spaľovací motor

Chladenie	Vodné chladenie
Typ motora	Dieselový motor

Valce	3,0
Zdvihový objem	1.662,0 cm ³
Šikmá poloha max.	30,0 °
Typ paliva	HVO EN15940
Menovitý výkon	33,5 kW
Menovité otáčky	2.100,0 1/min
Hraničné hodnoty výf. plynov	EU Stage V
Kapacita batérie (menovitá hodnota)	77,0 Ah
Výrobca motora	Perkins
Označenie motora	403J-E17T

Environmentálne parametre

Akustický výkon LWA, zaručený	97,0 dB(A)
-------------------------------	------------

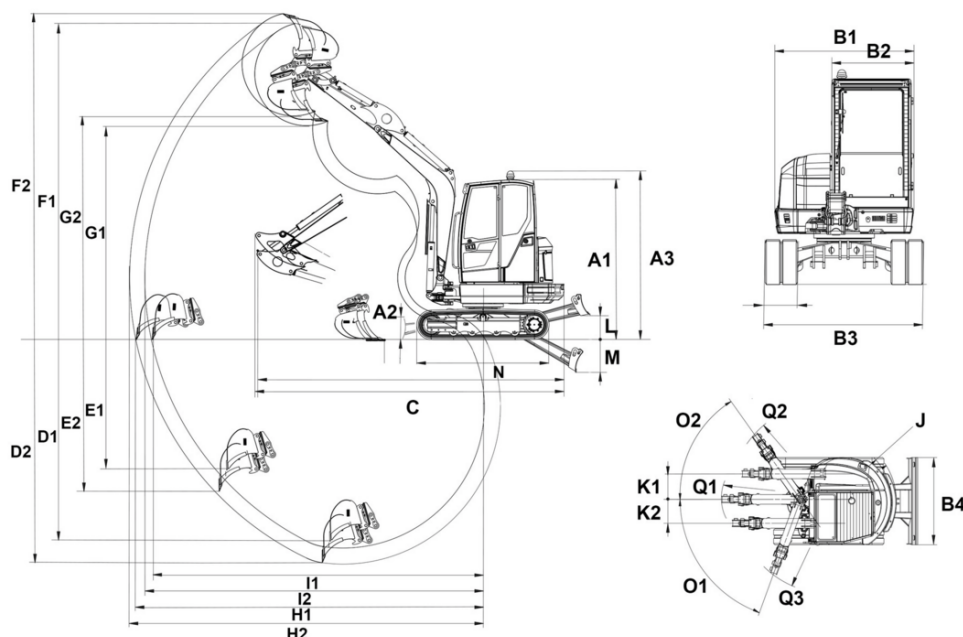
Podvozok

Pohon pojazdu	Axiálny piestový motor s USG
---------------	------------------------------

Preprava a skladovanie

Prepravná hmotnosť	4.817,0 KG
--------------------	------------

Rozmery



		Štandardná zhŕňacia radlica	Naklápacia zhŕňacia radlica
A1	Výška s kabínou	2.550 mm	2.550 mm
A2	Výška zhŕňacia radlica	428 mm	
A3	Celková výška kabíny s výstražným majákom	2.661 mm	2.661 mm
B1	Šírka nadstavba	1.719 mm	1.719 mm
B2	Šírka kabína	980 mm	980 mm
B3	Šírka podvozok	1.960 mm	1.960 mm
B4	Šírka zhŕňacia radlica	1.960 mm	1.960 mm
C	Prepravná dĺžka krátka násada lyžice	5.455 mm	5.455 mm
	Prepravná dĺžka dlhá násada lyžice	5.446 mm	5.446 mm
D1	Hĺbkový dosah max., krátka násada lyžice	3.767 mm	3.767 mm
D2	Hĺbkový dosah max., dlhá násada lyžice	4.017 mm	4.017 mm
E1	Hĺbka zapichovania max., krátka násada lyžice	2.708 mm	2.708 mm
E2	Hĺbka zapichovania max., dlhá násada lyžice	2.945 mm	2.945 mm
F1	Výška zapichovania max., krátka násada lyžice	5.749 mm	5.749 mm
F2	Výška zapichovania max., dlhá násada lyžice	5.910 mm	5.910 mm
G1	Výsypná výška max., krátka násada lyžice	3.834 mm	3.834 mm
G2	Výsypná výška max., dlhá násada lyžice	3.995 mm	3.995 mm
H1	Polomer výkopu max., krátka násada lyžice	6.039 mm	6.039 mm
H2	Polomer výkopu max., dlhá násada lyžice	6.277 mm	6.277 mm
I1	Dosah na zemi max., krátka násada lyžice	5.920 mm	5.920 mm
I2	Dosah na zemi max., dlhá násada lyžice	6.164 mm	6.164 mm
J	Polomer otáčania zadnej časti	1.312 mm	
	Polomer otáčania zadnej časti so závažím v zadnej časti	1.417 mm	
K1	Presadenie výložníka (na stred lyžica pravá strana)	551 mm	551 mm
K2	Presadenie výložníka (na stred lyžica ľavá strana)	583 mm	583 mm
L	Stohovacia výška max. (zhŕňacia radlica nad rovinou)	414 mm	461 mm
M	Hĺbka výkopu max. (zhŕňacia radlica pod rovinou)	439 mm	486 mm
N	Dĺžka pojazďový mechanizmus	2.509 mm	2.509 mm
O1	Uhol otáčania max. (systém ramien doľava)	70 °	70 °
O2	Uhol otáčania max. (systém ramien doprava)	55 °	55 °
Q1	Polomer otáčania výložníka v strede	2.409 mm	2.409 mm
Q2	Polomer otáčania výložníka vpravo	2.275 mm	2.275 mm
Q3	Polomer otáčania výložníka vľavo	2.022 mm	2.022 mm