



## 3080T

### Cargadoras telescópicas sobre ruedas

#### Ficha técnica

##### ■ Datos del motor estándar

|                                   |                        |
|-----------------------------------|------------------------|
| Fabricante del motor              | Deutz                  |
| Modelo de motor                   | TCD 2.9 L4 S5          |
| No. de cilindros                  | 4                      |
| Potencia del motor                | 55,4 kW                |
| Potencia del motor                | 74,3 HP                |
| Con número de revoluciones máx.   | 2.300 rpm              |
| Cilindrada                        | 176,97 in <sup>3</sup> |
| Tipo de refrigerante              | agua/aire de admisión  |
| Norma sobre emisiones             | V                      |
| Postratamiento de gases de escape | DOC/DPF                |

##### ■ Sistema eléctrico

|                     |        |
|---------------------|--------|
| Tensión de servicio | 12 V   |
| Batería             | 100 Ah |
| Generador           | 85 A   |

##### ■ Pesos

|   |           |
|---|-----------|
| Peso de servicio  | 11.905 lb |
| Carga de volteo con cuchara - máquina recta, tijera de elevación horizontal                   | 6.206 lb  |
| Carga de volteo con cuchara - máquina articulada, tijera de elevación horizontal              | 5.315 lb  |
| Carga de volteo con cuchara; máquina recta (extendida)  | 3.426 lb  |
| Carga de volteo con cuchara; máquina articulada (extendida)                                   | 2.866 lb  |
| Carga de volteo con horquilla para palés - máquina recta, tijera de elevación horizontal      | 5.666 lb  |
| Carga de volteo con horquilla para palés - máquina articulada, tijera de elevación horizontal | 4.866 lb  |
| Carga de volteo con horquilla para palés; máquina recta (extendida)                           | 3.327 lb  |

|  |          |
|--|----------|
| Carga de volteo con horquilla para palés; máquina articulada (extendida) | 2.782 lb |
|--|----------|

##### ■ Cabina del conductor

|                      |        |
|----------------------|--------|
| Cabina del conductor | Cabina |
|----------------------|--------|

##### ■ Volúmenes

|   |              |
|---|--------------|
| Capacidad del depósito de combustible       | 21,66 US gal |
| Capacidad del depósito de aceite hidráulico | 17,44 US gal |

##### ■ Accionamiento

|                                      |   |
|--------------------------------------|---|
| Tipo de accionamiento                | hidrostática  |
| Transmisión                          | eje articulado  |
| Velocidades de marcha                | 2   |
| Eje                                  | PA 1400 (PA 1422)   |
| Velocidad de desplazamiento estándar | 0-12,43 mph   |
| Velocidad de desplazamiento opción 1 | 0-18,64 mph   |
| Freno de servicio                    | Accionamiento de marcha hidrostático con efecto en las cuatro ruedas (sin desgaste)               |
| Freno de estacionamiento             | Freno de servicio y de estacionamiento en el conjunto de accionamiento con efecto en las 4 ruedas |
| Bloqueo diferencial                  | 100 % en el eje delantero+ eje trasero  |

##### ■ Sistema hidráulico

|   |                           |
|---|---------------------------|
| Presión de trabajo de la hidráulica de marcha (máx.)  | 6527 lb/pulg <sup>2</sup> |
| Caudal de la hidráulica de trabajo (máx.)             | 19,55 (21,93-27,21) gpm   |
| Presión de trabajo de la hidráulica de trabajo (máx.) | 3408 lb/pulg <sup>2</sup> |

##### ■ Cinemática

|                          |            |
|--------------------------|------------|
| Cilindro elevador        | 1          |
| Cilindro de volteo       | 1          |
| Sistema de cambio rápido | Hidráulico |

## ■ Dirección

|                       |                                      |
|-----------------------|--------------------------------------|
| Tipo de dirección     | Unión articulada pendular hidráulica |
| Cilindro de dirección | 1                                    |
| Ángulo de oscilación  | ±12 grado                            |

## ■ Valores característicos del ruido

|   |            |
|---|------------|
| Nivel de potencia acústica medio LwA (cabina) | 99,9 dB(A) |
|---|------------|

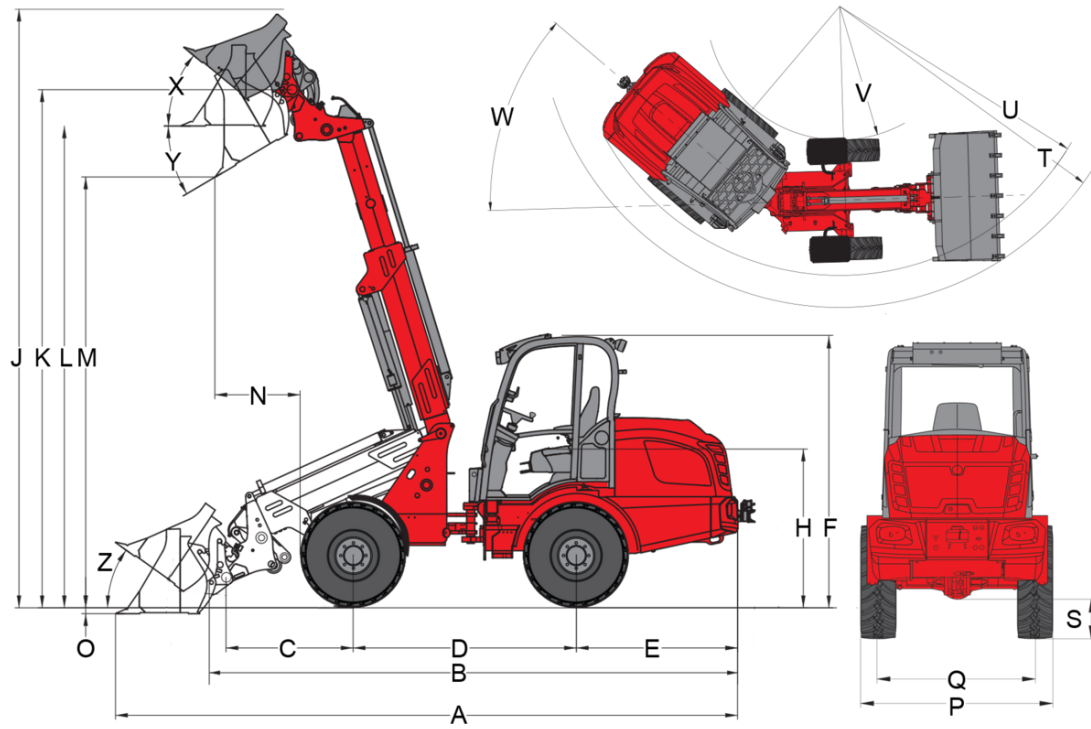
Nivel de potencia acústica garantizado LwA (cabina) 101 dB(A)

Nivel de presión acústica indicado LpA (cabina) 74 dB(A)

## ■ Otra información

FSD = Techo de protección para el operador  
DPF = filtro de partículas diésel  
DOC = catalizador de oxidación diésel  
SCR = reducción catalítica selectiva (por sus siglas en inglés)  
Cálculo de la carga de volteo según ISO 14397

## Dimensiones



Brazo telescópico (cinemática en Z) / eje PA1400 Brazo telescópico (cinemática en Z) / eje PA1422

|   |   |          |          |
|---|---|----------|----------|
| A | Longitud total  | 235,4 in | 235,4 in |
| B | Longitud total sin cuchara                              | 203,6 in | 203,6 in |
| C | Punto de giro de cuchara (hasta el centro del eje)      | 49,1 in  | 49,1 in  |
| D | Distancia entre ruedas                                  | 86,2 in  | 86,2 in  |
| E | Saliente posterior                                      | 60,3 in  | 60,3 in  |
| F | Altura con cabina baja                                  | 96,8 in  | 97,8 in  |
|   | Altura con cabina alta                                  | 103,5 in | 104,6 in |
| H | Altura del asiento                                      | 60,8 in  | 61,9 in  |
| J | Altura de trabajo total                                 | 229,9 in | 230,9 in |
| K | Punto de giro de cuchara (altura de elevación máxima)   | 197,6 in | 199,8 in |
| L | Altura útil de descarga con brazo telescópico extendido | 184,8 in |          |
| M | Altura de descarga con brazo telescópico extendido      | 164,2 in | 165,3 in |
| N | Alcance (con M)   | 27,8 in  | 26,7 in  |
| O | Profundidad de excavación                               | 3,3 in   | 4,3 in   |
| P | Anchura total   | 61,3 in  | 68,8 in  |
| Q | Anchura de la oruga                                     | 49,2 in  | 56,0 in  |
| S | Altura libre sobre el suelo                             | 13,0 in  | 14,3 in  |
| T | Radio máximo  | 170,1 in | 170,1 in |
| U | Radio de giro borde exterior                            | 151,1 in | 151,1 in |
| V | Radio interno   | 80,8 in  | 77,0 in  |
| W | Ángulo unión articulada                                 | 42 °     | 42 °     |
| X | Ángulo de retroceso con altura de elevación máxima      | 40 °     | 40 °     |
| Y | Ángulo de vaciado                                       | 36 °     | 36 °     |
| Z | Ángulo de retroceso en el suelo                         | 36 °     | 36 °     |