



DW60

Raddumper

Das sanfte Kraftpaket für vielseitige Einsätze

Der DW60 stellt einen der größeren Raddumper von Wacker Neuson dar. Neben unzähligen Basis-Sicherheitsausstattungen wie einer Mulden- oder Neigungsüberwachung bietet er auch für ganz spezielle Einsätze die richtige Option: Ob Rasenreifen zum Schutz des Untergrunds oder eine Komfortkabine inklusive Sitzheizung, Bluetooth-Radio mit Freisprecheinrichtung und Klimaanlage für Allwettereinsätze. Das Knickpendelgelenk sowie der hydrostatische Fahrtrieb machen ihn auch bei voller Beladung zu einer vertrauenswürdigen Arbeitsmaschine mit hoher Zugkraft, Standsicherheit und Power.

Highlights

- Hill-Hold Funktion
- Neigungsüberwachung
- Hydrostatischer Allradantrieb mit automatischem ECO Modus
- Sitzgurtüberwachung mit Startfreigabe
- Active Sense Control

Technische Daten

Hydraulik

Arbeitsdruck Hydraulik	240,0 bar
Hydraulikpumpe	ZRP
Fördermenge	59,0 l/min
Tankinhalt	64,0 l

Mechanische Leistungsangaben

Fahrgeschwindigkeit	25,0 km/h
Fahrgeschwindigkeit (Option)	25,0 km/h

Mechanische Angaben

Länge	4.554,0 mm
Breite	2.378,0 mm
Höhe	3.340,0 mm
Gewicht Kabine	4.683,0 kg
Gewicht ROPS	4.483,0 kg
Nutzlast	6.000,0 kg
Mulde	Frontkippmulde
Muldeninhalt gestrichen	2.700,0 l
Muldeninhalt gehäuft	3.500,0 l
Muldeninhalt Wassermaß	1.900,0 l
Pendelwinkel max.	11,0 °

Betriebsgewicht (min.-max.) 3.799,0 - 4.611,0 kg

Verbrennungsmotor

Kühlung	Wasserkühlung
Motortyp	Turbodieselmotor
Zylinder	4,0
Hubraum	2.200,0 cm ³
Schräglage max.	20,0 °
Kraftstofftyp	HVO EN15940
Nennleistung	44,5 kW
Nenndrehzahl	2.300,0 1/min
Abgasgrenzwerte	EU Stage V
Starterbatterie Spannung	12,0 V
Motorhersteller	Deutz
Motorbezeichnung	TD 2.2 L3

Umweltkenndaten

Schalleistung LWA, garantiert	101,0 dB(A)
-------------------------------	-------------

Fahrwerk

Wenderadius	5.125,0 mm
Knickwinkel	29,0 °
Fahrtrieb	4WD Hydrostatik

Hydraulikpumpe	Axialkolbenpumpe	Fördermenge	152,0 l/min
Arbeitsdruck Hydraulik	450,0 bar	Bereifung	405/70-20

Verfügbare Motoren

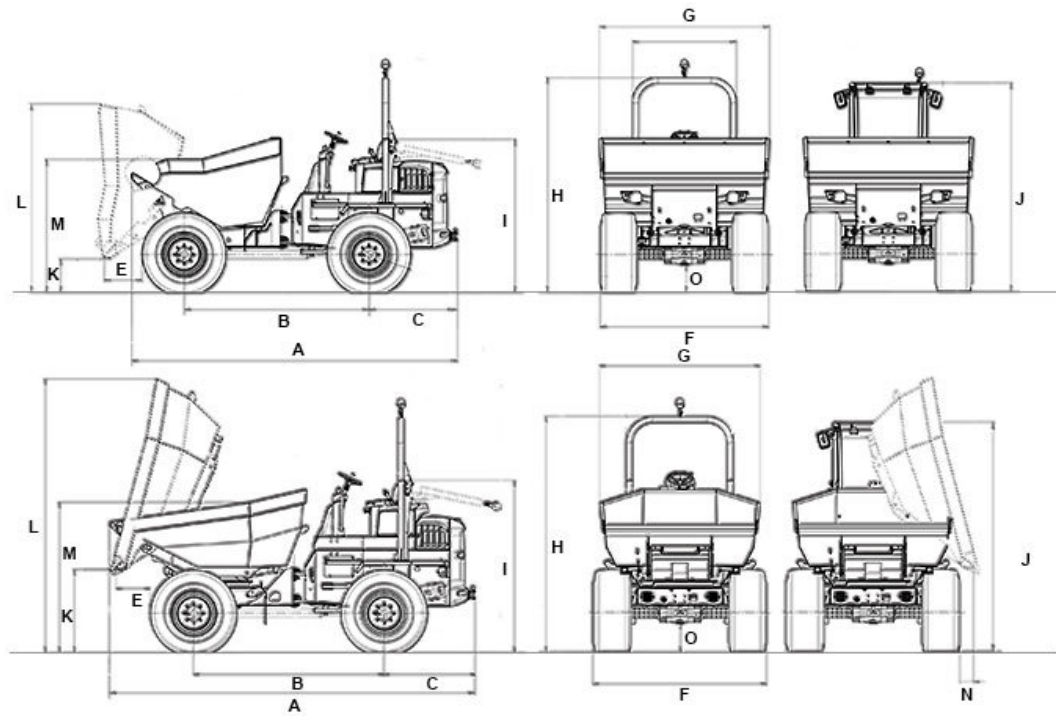
■ 55,4 kW Dieselmotor (Stufe 5)

Kühlung	Wasserkühlung
Motortyp	Turbodieselmotor mit Ladeluft
Zylinder	4
Hubraum	2.925 cm ³
Nennleistung	55,4 kW
Nenn Drehzahl	2.300 1/min
Starterbatterie Spannung	12 µg/l
Motorhersteller	Deutz
Motorbezeichnung	TD2.9 L4
Hub	110 mlw
Bohrung	92 mlw

■ 44,5 kW Dieselmotor (Stufe 5)

Kühlung	Wasserkühlung
Motortyp	Turbodieselmotor
Zylinder	4
Hubraum	2.200 cm ³
Nennleistung	44,5 kW
Nenn Drehzahl	2.300 1/min
Starterbatterie Spannung	12 µg/l
Motorhersteller	Deutz
Motorbezeichnung	TD 2.2 L3

Abmessungen



		Frontkipmulde	Drehkipmulde	Kurze Drehkipmulde
A	Gesamtlänge	4.554 mm	4.806 mm	4.744 mm
B	Radstand	2.485 mm	2.485 mm	2.485 mm
C	Hecküberhang	1.263 mm	1.263 mm	1.263 mm
E	Ausschüttweite	565 mm	456 mm	446 mm
F	Breite Fahrzeug	2.230 mm	2.230 mm	2.230 mm
G	Breite Mulde	2.328 mm	2.217 mm	2.218 mm
H	Höhe ROPS	3.240 mm	3.258 mm	3.258 mm
I	Höhe ROPS gekippt	2.591 mm	2.591 mm	2.591 mm
J	Höhe mit Kabine	2.999 mm	2.999 mm	2.999 mm
K	Ausschütthöhe max.	384 mm	1.100 mm	1.153 mm
L	Muldenhöhe gekippt	2.417 mm	3.639 mm	3.639 mm
M	Muldenhöhe	1.828 mm	1.837 mm	1.830 mm
N	Ausschüttweite seitlich		227,5 mm	227,5 mm
O	Bodenfreiheit	378 mm	378 mm	378 mm