



## EW100

### Excavadora sobre ruedas

Un pensamiento innovador: el futuro de las excavadoras sobre ruedas

Superior a casi cualquier otra excavadora sobre ruedas en una comparación, la EW100 crea nuevos referentes en lo que respecta al rendimiento, la seguridad y la comodidad. La cooperación de los sistemas de asistencia y gestión de implementos con un campo de visión optimizado alrededor de la máquina no podría adaptarse mejor al trabajo diario en la obra. Y con el doble de potencia hidráulica auxiliar, puede manejar cualquier implemento sin renunciar a nada.

### Aspectos destacados

- Excelente visibilidad panorámica
- Máximo rendimiento en todos los ámbitos
- Interfaz humano-máquina
- Uso de remolque
- Interfaz con el implemento

### Ficha técnica

#### ■ Hidráulica

Presión de trabajo hidráulica	4.350,0 psi
Caudal	47,6 gal/mi

#### ■ Datos de rendimiento mecánicos

Número de revoluciones nominal	1.900,0 1/min
Velocidad de desplazamiento	18,6 m/H
Velocidad de desplazamiento (Opción)	24,8 m/H

#### ■ Datos mecánicos

Longitud	264,1 "
Anchura	96,5 "
Altura	117,3 "
Peso de servicio	22.751,7 lb
Peso de servicio (mín.-máx.)	23.424,1 - 26.135,8 lb
Profundidad de excavación (máx.)	195,6 "

#### ■ Motor de combustión interna

Refrigeración	Refrigeración por agua
Modelo de motor	Refrigerado por agua
No. de cilindros	4,0
Cilindrada	170,8 Pulg.3

Inclinación máx.	30,0 °
Tipo de combustible	HVO EN15940
Potencia nominal	74,3 hp
Número de revoluciones nominal	1.900,0 1/min
Par de giro (par motor) máx.	222,2 lb/ft
Filtro de aire	Filtro de aire seco
Tensión de la batería arranque	12,0 V
Fabricante del motor	Perkins
Denominación del motor	904J-E28T
Carrera	110,0 mm
Aburrir	80,0 mm

#### ■ Parámetros medio ambiente

Nivel de potencia acústica LWA, garantizada	98,0 dB(A)
Valores límite de gases de escape	EU Stage V

#### ■ Chasis de ancho

Presión de trabajo de la hidráulica	6.380,0 psi
Caudal	47,6 gal/mi

#### ■ Transporte y almacenamiento

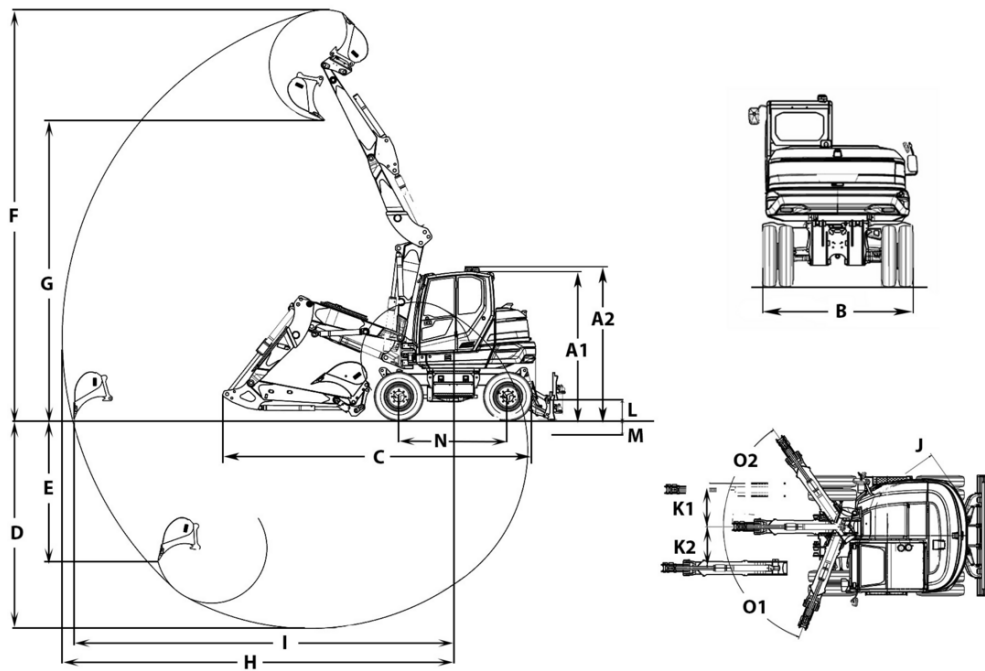
Peso de transporte	22.751,7 lb
--------------------	-------------

## Motores disponibles

### 100 kW Motor diésel (Stage 5)

Potencia nominal	134,1 hp
Carrera	4,7 "
Aburrir	3,9 "
Refrigeración	Refrigeración por agua
Modelo de motor	Motor diésel
No. de cilindros	4
Valores límite para emisiones de escape	EU Stage V
Fabricante del motor	Perkins
Denominación del motor	904J-E36TA

## Dimensiones



		Neumáticos globo	Neumáticos gemelos con anillo intermedio	Neumáticos gemelos sin anillo intermedio
A1	Altura con cabina Altura pala niveladora	116,7 in 19,5 in	117,3 in 19,5 in	116,9 in 19,5 in
A2	Altura total con baliza giratoria	120,4 in	121,0 in	120,7 in
B	Anchura tren de rodaje	96,5 in	96,6 in	99,3 in
C	Longitud de transporte	248,6 in	248,6 in	248,6 in
D	Profundidad de excavación máx.	165,8 in	165,8 in	
E	Profundidad de excavación máx.	112,5 in	112,5 in	112,5 in
F	Altura de penetración máx.	325,3 in	325,3 in	325,3 in
G	Altura de descarga máx.	219,8 in	219,8 in	219,8 in
I	Alcance máximo en el suelo	301,6 in	301,6 in	301,6 in
J	Radio de giro trasero	66,5 in	66,5 in	66,5 in
K1	Desplazamiento lateral máx. de la pluma (en el lado derecho desde el centro de la cuchara)	37,0 in	37,0 in	37,0 in
K2	Desplazamiento lateral máx. de la pluma (en el lado izquierdo desde el centro de la cuchara)	24,6 in	24,6 in	24,6 in
L	Altura de apilamiento máx. (pala niveladora sobre subrasante)	15,4 in	15,4 in	15,4 in
M	Profundidad de excavación máx. (pala niveladora bajo subrasante)	5,4 in	5,4 in	5,4 in
N	Distancia entre ruedas	86,6 in	86,6 in	86,6 in
O1	Ángulo de giro máx. (sistema de brazo a la izquierda)	70 °	70 °	70 °
O2	Ángulo de giro máx. (sistema de brazo a la derecha)	55 °	55 °	55 °