



DW20

Gumikerekes dömper

Kis méret, extra biztonság

A DW20 hidrosztatikus összerék-meghajtása kiváló vonóerőt biztosít és garantálja a gép irányíthatóságát a teljes munkafolyamat során. Az optimálisan kialakított, a kezelő által könnyen elérhető karok minden helyzetben megfelelő fogást tesznek lehetővé. A dőlésérzékelővel gyárilag ellátott gép a Hill-Hold funkcióval és a biztonsági öv-ellenőrzéssel együtt új szintre emeli a biztonságot. Az opcionális indításengedélyezéssel ellátott biztonsági öv-ellenőrző funkció szinte a kezelő helyett gondolkodik és nem engedi, hogy a gép elinduljon, egészen addig, amíg a kezelő leül és a biztonsági övét bekapcsolja.

Fő jellemzők

- Lejtésfelügyelet
- Puttonyfelügyelet
- Hidrosztatikus összerék meghajtás
- Hill-Hold funkció
- Kis méretek

Műszaki adatok

■ Hidraulika

Hidraulika munkanyomása	210,0 bar
Hidraulika-szivattyú	ZRP
Szállított mennyiség	23,0 l/min
A hidraulikus rendszer tartalma	31,0 l

■ mechanikai Teljesítményadatok

Haladási sebesség	20,0 km/h
-------------------	-----------

■ mechanikai Adatok

Hosszúság	3.706,0 mm
Külső keréknyomtáv	1.497,0 mm
Magasság	2.738,0 mm
Teherbírás	2.000,0 kg
Puttony	Forgó ürtésű puttony
Puttony kapacitása csapottan	950,0 l
Puttony kapacitása púpozva	1.280,0 l
Puttonytartalom vízmennyiség	700,0 l
Billenőszög max.	15,0 °
Üzemi tömeg (min.-max.)	1.955,0 - 2.545,0 kg

■ Belső égésű motor

Hűtés	Vízűtés
-------	---------

Motortípus	Dízelmotor
Henger	3,0
Lökettérfogat	1.116,0 cm ³
Ferde kevé, max.	25,0 °
Üzemanyag típusa	HVO EN15940
Névleges teljesítmény	18,9 kW
Névleges fordulatszám	3.000,0 1/min
Gázkibocsátási határértékek	EU Stage V
Indító akkumulátor feszültsége	12,0 V
Motorgyártó	Yanmar
Motor jelölése	3TNV76-UDWN

■ Környezetvédelmi adatok

Hangteljesítményszint LWA, garantált	101,0 dB(A)
--------------------------------------	-------------

■ Hajtómű

Fordulási sugár	3.800,0 mm
Csuklószög	36,0 °
Hajtómű	Forgótárcsás motor
Hidraulika-szivattyú	Axiális dugattyús szivattyú
Hidraulika munkanyomása	470,0 bar
Szállított mennyiség	66,0 l/min

Abroncsozás

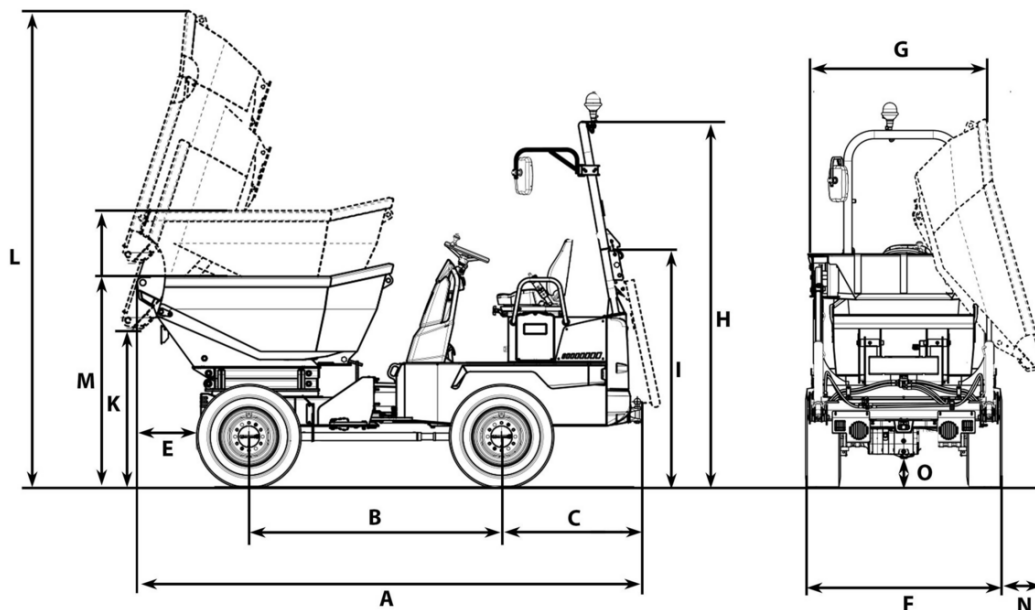
10.0/75 - 15,3 AS ET-40

■ **Szállítás és raktározás**

Szállítási súly

2.034,0 kg

Méretetek



		Forgatható puttony	Magas forgócsúcsos kihagyás	Önrakodó berendezéssel
A	Teljes hosszúság	3.784 mm	3.755 mm	3.813 mm
B	Keréktávolság	1.882 mm	1.945 mm	
C	Far túlnyúlás	1.041 mm	1.041 mm	
E	Kiürítési távolság	481 mm	401 mm	457 mm
F	Jármű szélessége	1.497 mm	1.627 mm	
G	Puttony szélessége	1.482 mm	1.482 mm	1.121 mm
H	Magasság ROPS	2.738 mm	2.757 mm	
I	ROPS magassága megdőntve	1.873 mm	1.770 mm	
K	Magasság	910 mm	1.174 mm	881 mm
L	Puttony magassága döntve	2.855 mm	3.596 mm	2.862 mm
M	Puttony magassága	1.404 mm	2.053 mm	1.388 mm
N	Kiürítési távolság, oldalsó	241 mm	162 mm	263 mm