



WL250

Homlokrakodó

Kompakt és erős

A WL250 homlokrakodó alacsonyabb teljes magassággal és kompakt méretekkel rendelkezik. Ez lehetővé teszi, hogy a gép a 2 m alatti szabad magasságon is áthaladjon anélkül, hogy a bukókeretet le kellene hajtania. A gép alacsony súlypontja kiváló stabilitást biztosít, és lehetővé teszi a nehéz terhek kezelését. Emellett a kerékagyhajtás egy erőteljes és hatékony meghajtási koncepció, amelyben mind a négy kerék közvetlenül van meghajtva. Ez a tisztán hidraulikus kerékagyhajtás nagyobb hatékonyságot, kiváló gyorsulást biztosít, ezáltal pedig élénk vezetési viselkedést és nagy tolóerőt tesz lehetővé.



Fő jellemzők

- Nagy teljesítményű kerékagy meghajtás
- Teljes magassága kevesebb mint {2 m}{78,7 in}
- Kompakt méretek és optimális fordulékonyság
- Egyszerű be- és kiszállás
- Kipufogógáz-utánkezelés nélküli motor

Műszaki adatok

■ Motoradatok Standard

Motorgyártó	Perkins
Motortípus	403 J-17
Henger	3
Motorteljesítmény	18,4 kW
Motorteljesítmény	25 LE
max. fordulatszámnál	2.800 U/min
Lökettérfogat	1.663 cm ³
Hűtőközeg típusa	Víz
Kipufogógáz-szabvány fokozat	V
Kipufogógáz utókezelése	-

■ Villamos berendezés

Üzemi feszültség	12 V
Akkumulátor	77 Ah
generátor	85 A

■ Súlyok

Kanál tartalma (standard kanál)	0,21 m ³
Üzemi tömeg	1.800 - 2.250 kg
Súrlódási erő (max.)	2.069 - 2.582 daN
Emelőerő (max.)	1.779 - 2.395 daN

Billenési teherbírás kanállal - gép egyenes vonalban, emelőszerkezet vízszintes	1.160 - 1.690 kg
---	------------------

Billenési teherbírás kanállal - gép megtörve, emelőszerkezet vízszintes	980 - 1.440 kg
---	----------------

Billenési teherbírás raklapvillával - gép egyenes vonalban, emelőszerkezet vízszintes	890 - 1.260 kg
---	----------------

Billenési teherbírás raklapvillával - gép megtörve, emelőszerkezet vízszintes	740 - 1.080 kg
---	----------------

■ Vezetőfülke

Vezetőfülke	FSD (kabin)
-------------	-------------

■ Töltési mennyiségek

Tartály térfogata Üzemanyag	18 hossz
-----------------------------	----------

Tartály térfogata Hidraulikaolaj	18 hossz
----------------------------------	----------

■ Meghajtás

Hajtómű	hidrosztatikus négy kerékagy motoron keresztül
---------	--

Menetfokozatok	1
----------------	---

Menetsebesség Standard	0-20 km/óra
------------------------	-------------

Üzemi fék	Mind a 4 kerékre ható hidrosztatikus hajtóműszerkezet
-----------	---

Rögzítőfék	Elektrohidraulikus lamellafék a hátsó tengelynél
------------	--

■ Hidraulika-berendezés

Menethidraulika munkanyomás (max.)	420 bar
Munkahidraulika szállított mennyiség (max.)	44,8 l/min
Munkahidraulika munkanyomás (max.)	185 bar

■ Kinematika

Kinematika típusa	P
Emelő munkahenger	2
Billentő munkahenger	1
Gyors csererendszer	hidraulikus

■ Kormányzás

Kormányzás fajtája	Hidraulikus derécsuklós kormányzás
Kormányhenger	1

Ingaszög	± 8 fok
----------	---------

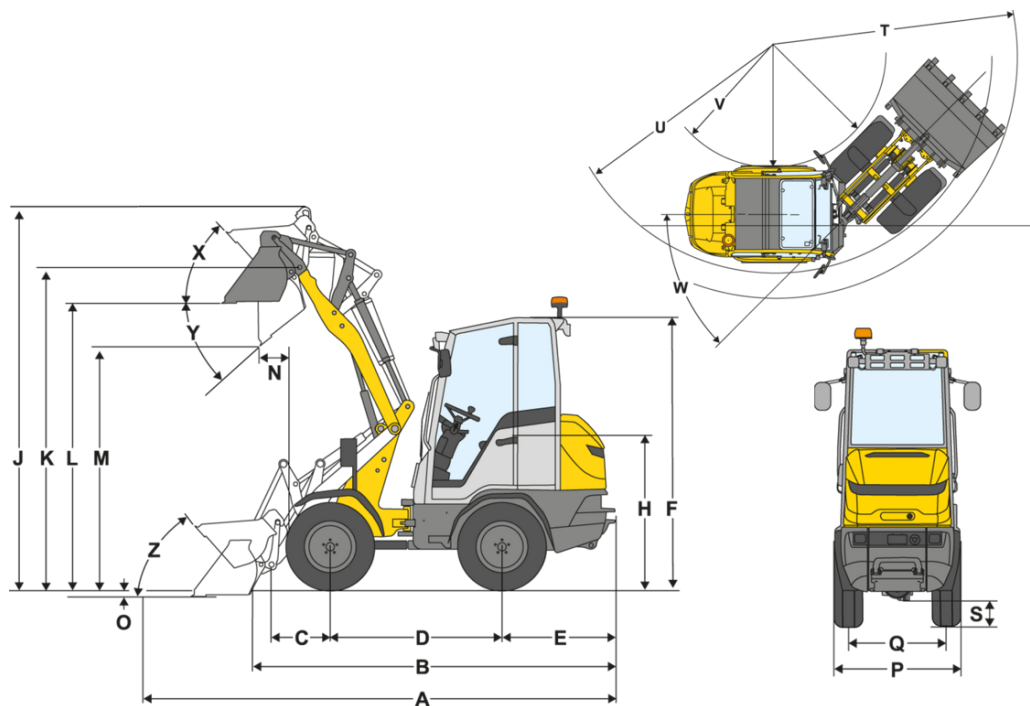
■ Zajértékek

Átlagos hangteljesítményszint LwA (bukókeret)	99,4 dB(A)
Garantált hangteljesítmény-szint LwA (bukókeret)	101 dB(A)
Megadott hangnyomás-szint LpA (bukókeret)	84 dB(A)
Átlagos hangteljesítményszint LwA (fülke)	99,4 dB(A)
Garantált hangteljesítmény-szint LwA (fülke)	101 dB(A)
Megadott hangnyomás-szint LpA (fülke)	80 dB(A)

■ Egyéb információk

FSD = Fahrerschutzdach
EPS = Easy Protection System (klappbares Fahrerschutzdach)
DPF = Dieselpartikelfilter
DOC = Dieseloxidationskatalysator
Kipplastberechnung nach ISO 14397

Méretek



A	Teljes hosszúság	3.830 mm
B	Teljes hosszúság kanál nélkül	3.240 mm
C	Kanál forgáspontja (tengelyközépig)	505 mm
D	Keréktávolság	1.670 mm
E	Far túlnyúlás	955 mm
F	Magasság fülkével()	1.980 mm
	Magasság fülkével	1.990 mm
H	Ülésmagasság	1.000 mm
J	Teljes munkamagasság	3.050 mm
K	Kanál forgáspontja (max. emelési magasság)	2.510 mm
L	Átrakodó magasság	2.220 mm
M	Kiürítési magasság	1.790 mm
N	Hatótávolság (méterben)	80 mm
O	Leásás mélysége	120 mm
P	Teljes szélesség	980 mm
Q	Nyomtáv	761 mm
T	Maximális külső sugár	3.100 mm
U	A külső perem sugara	2.730 mm
V	Belső sugár	1.610 mm
W	Csuklószög	43 °
X	Visszagördülési szög a legnagyobb emelőmagasságnál	49 °
Y	Kiürítési szög	45 °
Z	Visszagördülési szög a talajon	48 °