



5507

Verreikers

Een combinatie van flexibiliteit en efficiëntie

Verreiker 5507 van Kramer biedt de robuustheid van een wiellader in combinatie met de voordelen van een verreiker. Het model onderscheidt zich met name door zijn stapelhoogte tot 7 m en een laadvermogen van 5,5 ton. De krachtige Deutz-motor zorgt samen met het standaard ecospeedPRO-aandrijfsysteem voor uitstekende prestaties. Bovendien zorgen de verschillende werkmodi van het Smart Handling-overbelastingssysteem voor maximale veiligheid en comfort.

Hydraulica: hydraulische Load Sensing-pomp met een maximaal debiet van 187 l/min voor snelle laadcycli

Bedieningsconcept: met 7-inch LCD-scherm, All-In-One-joystick en Jog Dial- bedieningselement voor een eenvoudige besturing van de machine

Laadvermogen: stapelhoogte van meer dan 7 m en een laadvermogen van 5,5 t met de uitschuifbare laadinrichting

Comfortabele cabine: stressvrij werken en meer concentratie, ook op lange werkdagen

Frame: torsievast frame in kastprofielconstructie met zijdelingse ondersteuning voor de telescooparm

Technische gegevens

■ Motorgegevens standaard

Motorfabrikant	Deutz
Motorvermogen	115 kW
Motorvermogen	156 pk
bij max. toerental	2.300 U/min
Cilindercapaciteit	4.038 cm ³
Uitlaatgasnorm	V
Uitlaatgasnabehandeling	DOC / DPF / SCR

■ Gewichten

Laadvermogen (max.)	5.500 kg
Laadvermogen bij max. reikwijdte	2.000 kg
Laadvermogen bij max. stapelhoogte	4.000 kg
Stapelhoogte (max.)	7.017 mm
Laadvermogen max. (LSP 500 mm)	5.500 kg
Bedrijfsgewicht	9.500 - 10.500 kg

Scheurkracht (max.)	67,6 kN
---------------------	---------

Hijskracht (max.)	56,7 kN
-------------------	---------

■ Inhoud tanks

Tankinhoud hydraulische olie	100 l
------------------------------	-------

Tankinhoud ureumoplossing	12 l
---------------------------	------

■ Aandrijfsysteem

Rijsnelheid standaard	0-40 km/u
-----------------------	-----------

Rijsnelheid optie 1	0-20 km/u
---------------------	-----------

Rijsnelheid optie 2	0-30 km/u
---------------------	-----------

■ Besturing

Stuurinslag max.	38 graden
------------------	-----------

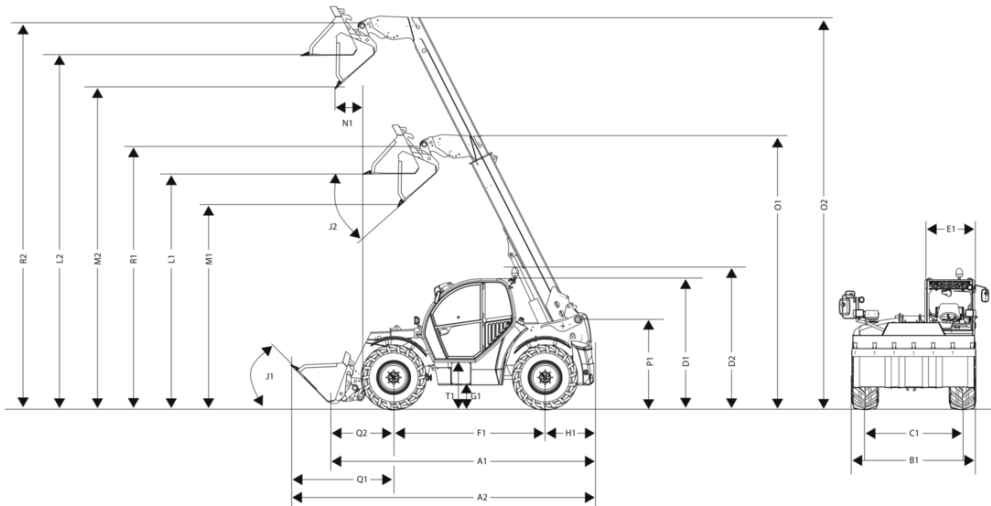
■ Ruiskarakteristiekwaarden

Gegarandeerd geluidsniveau L _{WA} (cabine)	101 dB(A)
---	-----------

Gemeten geluidsniveau L _{WA}	97,1 dB(A)
---------------------------------------	------------

Geluidsdruk niveau bij het oor van de bestuurder	72 dB(A)
--	----------

Afmetingen



A1	Totale lengte	4.985 mm
A2	Totale lengte met bak	6.160 mm
B1	Totale breedte zonder bak	2.500 mm
C1	Spoor voor: achter	2.065 mm
D1	Totale hoogte	2.570 mm
D2	Totale hoogte met zwaailichten	2.740 mm
E1	Cabinebreedte	990 mm
F1	Wielbasis midden	2.950 mm
G1	Bodemvrijheid onder as en aandrijving, doorwaadbare diepte	418 mm
H1	Afstand midden achterwiel tot achterkant	950 mm
I1	Achterste aanloophoek (hellingshoek)	35 °
J1	Inkiephoek	45 °
K1	Stapelhoogte max.	7.017 mm
J2	Uitkiephoek	41 °
L1	Overlaadhoogte: ingeschoven	4.518 mm
L2	Overlaadhoogte: uitgeschoven	6.835 mm
M1	Uitstorthoogte: ingeschoven	3.865 mm
M2	Uitstorthoogte: uitgeschoven	6.183 mm
N1	Stortbreedte: uitgeschoven	495 mm
O1	Tele-uittreklengte: ingeschoven	5.287 mm
O2	Tele-uittreklengte: uitgeschoven	7.604 mm
P1	Totale hoogte telescooparm - opgeborgen in frame	1.761 mm
Q1	Afstand midden voorwiel tot voorzijde bak	2.260 mm
Q2	Afstand midden voorwiel - opgeborgen snelwisselframe	935 mm
R1	Draaipunt bak: ingeschoven	5.092 mm
R2	Draaipunt bak: uitgeschoven	7.409 mm
S1	Draaicirkel buitenkant wielen	4.240 mm
S2	Draaicirkel buitenkant bak	5.265 mm
T1	Instaphoogte cabinebodem	975 mm